

# PR200



## Руководство пользователя

Пер. № 21

Москва, 2016

## Содержание

Введение .....	3
Термины и аббревиатуры .....	4
1 Указания по безопасному применению .....	5
2 Назначение прибора .....	6
3 Технические характеристики и условия эксплуатации .....	7
3.1 Технические характеристики прибора .....	7
3.2 Условия эксплуатации прибора .....	10
4 Устройство и работа прибора .....	12
4.1 Конструкция прибора .....	12
4.2 Режимы работы прибора .....	13
4.2.1 Рабочий режим .....	13
4.2.2 Аварийный режим .....	14
4.3 Сетевой интерфейс .....	14
4.3.1 Режим Slave .....	14
4.3.2 Режим Master .....	17
4.4 Выбор специальных режимов работы переключками на плате .....	19
4.5 Работа с Модулями расширения ПР-М .....	20
5 Монтаж и подготовка прибора к работе .....	21
5.1 Установка прибора .....	21
5.2 Первое включение .....	22
5.3 Схемы гальванической развязки прибора .....	22
5.4 Монтаж электрических цепей .....	23
5.4.1 Общие требования .....	23
5.4 «Быстрая» замена прибора .....	27
5.5 Помехи и методы их подавления .....	27
5.6 Рекомендуемые инструменты для проведения электромонтажных работ .....	28
6 Использование по назначению .....	30
6.1 Настройка универсальных входов (AI1...AI4) .....	30
6.2 Аналоговые выходы AO1 и AO2 .....	33
6.3 Человеко-машинный интерфейс .....	33
6.5 Управление визуализацией .....	34
6.6 Режим редактирования .....	34
6.7 Режим автоформатирования .....	34
6.8 Системное меню .....	35
7 Меры безопасности .....	38
8 Техническое обслуживание .....	39
9 Гарантийные обязательства .....	39
Приложение А. Габаритный чертеж корпуса .....	40
Приложение Б. Подключение прибора .....	41
Приложение В. Отделение клемм от прибора .....	48
Приложение Г. Юстировка входов и выходов прибора .....	49
Г.1 Общие указания .....	49
Г.2 Юстировка прибора для работы с активными датчиками с выходным сигналом «0...10 В», «0...4000 Ом» и «4...20 мА» .....	49
Г.3 Юстировка выходных элементов типа «И» .....	51
Г.4 Юстировка выходных элементов типа «У» .....	52
Приложение Д. Замена элемента питания .....	54
Приложение Е. Смена режима работы входа .....	56
Приложение Ж. Установка интерфейсной платы .....	57

## Введение

Настоящее руководство предназначено для ознакомления обслуживающего персонала с устройством, принципом действия, конструкцией, эксплуатацией и техническим обслуживанием устройства управляющего многофункционального ПР200 (в дальнейшем по тексту именуемых «**прибор(ы)**» или «**ПР200**»).

Настоящее руководство было составлено в расчете на то, что им будет пользоваться подготовленный и квалифицированный персонал, аттестованный по действующим стандартам, регламентирующим применение электрооборудования. Определение квалификации такого лица, или группы лиц, включает в себя следующее:

1. Любой инженер по вводу в эксплуатацию, или сервисному обслуживанию, должен представлять собой компетентное лицо, получившее необходимую подготовку и обладающее достаточной квалификацией, в соответствии с местными и государственными стандартами, требуемой для выполнения этой работы. Данные лица также должны быть подготовлены в области использования и проведения технического обслуживания полностью собранных изделий. Это включает в себя условие ознакомления, в полном объеме, со всей документацией, связанной с данным изделием. Весь объем технического обслуживания должен выполняться в соответствии с установленными правилами применения мер безопасности.
2. Все операторы полностью собранного оборудования, (см. **Примечание**) должны быть подготовлены в области использования этого оборудования с обеспечением безопасности, в соответствии с установленными правилами применения мер безопасности. Данные лица также должны быть ознакомлены с документацией, которая связана с фактической эксплуатацией полностью собранного оборудования.

**Примечание** - Понятие «полностью собранного оборудования» относится к устройству, сконструированному третьей стороной, в котором содержится или применяется изделие, описанное в руководстве.

## Отказ от ответственности

Ни при каких обстоятельствах компания ООО «Производственное объединение ОВЕН» и его контрагенты не будут нести юридическую ответственность, и не будут признавать за собой какие-либо обязательства, в связи с любым ущербом, который может возникнуть в результате установки или использования данного оборудования с нарушением действующей нормативно-технической документации.

Для получения более подробной информации свяжитесь с компанией ООО «Производственное объединение ОВЕН» (контакты приведены в паспорте на прибор) и его контрагентами по применению изделий в условиях, критических в отношении жизни человека, или в условиях, когда требуется особо высокая надежность.

Приборы выпускаются в различных исполнениях, отличающихся друг от друга напряжением питания, количеством дискретных выходов, наличием аналоговых входов/выходов, интерфейсов связи RS-485 и предустановленной программой. Приборы позволяют увеличивать количество интерфейсов связи путем установки дополнительных интерфейсных плат.

Обозначение для заказа интерфейсной платы RS-485: **ПР-ИП485**

ПР200 позволяет наращивать функциональность путем установки дополнительных модулей различной конфигурации (8DI/8DO, и другие).

Пример наименования модуля при заказе: **ПР-М220.Д16**

Приведенное условное обозначение указывает, что изготовление и поставке подлежит модуль работающий при номинальном напряжении 120/230 В переменного тока оснащенного:

- восемью дискретными входами для сигналов 230 В переменного тока;
- восемью дискретными выходами типа электромагнитное реле.

Информация об исполнении указывается в структуре условного обозначения следующим образом:



Пример полной записи обозначения реле в конструкторской документации:

**Устройство управляющее многофункциональное ПР200-220.2.2.0-46526536-2015**

Пример сокращенного наименования при заказе: **ПР200-220.2.2.0**

Приведенное условное обозначение указывает, что изготовлению и поставке подлежит устройство управляющее многофункциональное модели ПР200, работающее при номинальном напряжении питания 120...230 В переменного тока, оснащенное:

- восемь дискретными входами для сигналов 230В переменного тока;
- четыремя универсальными входами для измерения аналоговых сигналов 0...10 В; 4...20 мА; 0...4000 Ом;
- восемью дискретными выходами типа электромагнитное реле;
- двумя аналоговыми выходами ЦАП «параметр – ток»;
- двумя интерфейсами RS-485.

## Термины и аббревиатуры

В скобках заглавными буквами указываются аббревиатуры, используемые в дальнейшем для компактного описания.

**Выходной элемент (ВЭ)** – элемент схемы прибора, служащий для подключения исполнительных механизмов или коммутации внешнего управляющего сигнала.

**Исполнительный механизм (ИМ)** – внешнее устройство, функционирующее под управлением прибора.

**ПК** – персональный компьютер.

**ПО** – программное обеспечение.

**Пользовательская программа** – программа, созданная в среде «OWEN Logic» пользователем прибора.

**OWEN Logic (Logic)** – специализированная среда программирования прибора на основе визуального языка графических диаграмм FBD (Function Block Diagram).

**Modbus** – открытый протокол обмена по сети RS-485, разработан компанией Modicon, в настоящий момент поддерживается независимой организацией Modbus-IDA ([www.modbus.org](http://www.modbus.org)).

**Retain-память** – энергонезависимая память для хранения значений Retain-переменных пользовательской программы.

**Retain-переменные** – переменные пользовательской программы, значение которых сохраняется при выключении питания контроллера.

**ОЗУ** – оперативное запоминающее устройство, оперативная память.

**ПЗУ** – постоянное запоминающее устройство, энергонезависимая память.

# 1 Указания по безопасному применению

В данном руководстве применяются следующие предупреждения:

 **ОПАСНОСТЬ**

Ключевое слово ОПАСНОСТЬ используется для предупреждения о непосредственной угрозе здоровью. Возможные последствия могут включать в себя смерть, постоянную или длительную нетрудоспособность.

 **ВНИМАНИЕ**

Ключевое слово ВНИМАНИЕ используется для предупреждения о потенциальной угрозе здоровью. Возможные последствия могут включать в себя смерть, постоянную или длительную нетрудоспособность.

 **ПРЕДУПРЕЖДЕНИЕ**

Ключевое слово ПРЕДУПРЕЖДЕНИЕ используется, чтобы предупредить о потенциально опасной ситуации. Возможные последствия могут включать в себя незначительные травмы.

 **ПРИМЕЧАНИЕ**

Ключевое слово ПРИМЕЧАНИЕ используется, чтобы предупредить о повреждении имущества и устройств. Возможные последствия могут включать в себя повреждения имущества, например прибора или подключенных к нему устройств.

## 2 Назначение прибора

Прибор ПР200 предназначен для построения простых автоматизированных систем управления технологическим оборудованием в различных областях промышленности, жилищно-коммунального и сельского хозяйства.

Область применения:

- управление наружным и внутренним освещением, освещением витрин;
- управление технологическим оборудованием(насосами, вентиляторами, компрессорами, прессами);
- конвейерные системы;
- управление подъемниками и т. д.

Логика работы прибора ПР200 определяется пользователем в процессе программирования с помощью среды «OWEN Logic».

### 3 Технические характеристики и условия эксплуатации

#### 3.1 Технические характеристики прибора

Основные технические характеристики приведены в таблице 3.1.

Таблица 3.1 – Общие технические характеристики

Наименование	Значение (свойства)			
	ПР200-220.1.X.X	ПР200-220.2(4).X.X	ПР200-24.1.X.X	ПР200-24.2(4).X.X
<b>Питание</b>				
Диапазон напряжения питания, В	94...264 (номинальное 120/230 В, при 47...63 Гц)		19...30 (номинальное 24 В)	
Гальваническая развязка	есть			
Электрическая прочность изоляции, В	2830		1780	
Потребляемая мощность, не более	10 ВА	17 ВА	10 Вт	10 Вт
Встроенный источник питания	-	есть	-	-
Выходное напряжение встроенного источника питания постоянного тока, В	-	24 ± 3	-	-
Ток нагрузки встроенного источника питания, мА, не более	-	100	-	-
Электрическая прочность изоляции (между выходом питания и другими цепями), В	-	1780	-	-
<b>Сетевые возможности</b>				
Интерфейсная плата	ПР-ИП485			
Протокол связи	Modbus-RTU, Modbus-ASCII			
Режим работы	Master/Slave			
Скорость передачи данных, бит/сек	9600, 14400, 19200, 38400, 57600, 115200			
Количество интерфейсных плат, не более	2			
Электрическая прочность изоляции между RS-485 питания и другими цепями, В	1500			
<b>Программирование</b>				
Среда программирования	OWEN Logic 1.8.6 и выше			
Объем Retain памяти, байт	1016			
Стек	Динамический			
Память ПЗУ, кбайт	128			
Память ОЗУ, кбайт	32			
Интерфейс программирования	USB			
<b>Конструкция</b>				
Тип корпуса	Для крепления на DIN-рейку (35 мм)			
Габаритные размеры	123 x 90 x 58			
Степень защиты корпуса по ГОСТ 14254-96	IP20			
Масс прибора, кг, не более (для всех вариантов исполнений)	0,6			
Средний срок службы, лет	8			
<b>Дискретные входы</b>				
Количество входов	8			
Номинальное напряжение питания, В	230 (переменный ток)		24 (постоянный ток)	
Максимально допустимое напряжение питания, В	264 (переменный ток)		30 (постоянный ток)	

Продолжение таблицы 3.1

Наименование	Значение (свойства)			
	ПР200-220.1.X.X	ПР200-220.2(4).X.X	ПР200-24.1.X.X	ПР200-24.2(4).X.X
Тип датчика для дискретного входа	механические коммутационные устройства (контакты кнопок, выключателей, герконов, реле и т. п.);		- механические коммутационные устройства (контакты кнопок, выключателей, герконов, реле и т. п.); - с выходными транзисторными ключами (например, имеющие на выходе транзистор р-п-р-типа с открытым коллектором) - дискретные сигналы с напряжением от минус 3 до 30 В.	
Напряжение «логической единицы», В	159...264		15...30	
Максимальный ток «логической единицы», мА	0,75...1,5		5 (при 30 В)	
Напряжение «логического нуля», В	0...40		минус 3...плюс 5	
Ток «логического нуля», мА	0...0,5		0...1	
Минимальная длительность импульса, воспринимаемая дискретным входом, мс	50		2	
Максимальное время реакции прибора (изменения значения ВЭ связанного с дискретным входом), мс	100		30	
Гальваническая развязка	Групповая, по 4 входа (1–4 и 5–8)			
Электрическая прочность изоляции, В: - между группами входов; - между другими цепями прибора			1780 2830	
<b>Аналоговые/дискретные входы</b>				
Количество	нет	4	нет	4
<b>Режим аналогового входа</b>				
Тип измеряемых сигналов, униполярный	-	0...10 В, 4...20 мА, 0...4 кОм	-	0...10 В, 4...20 мА, 0...4 кОм
Предел основной приведенной, погрешности, %	-	±0,5	-	±0,5
Дополнительная приведенная погрешность, вызванная изменением температуры окружающей среды в пределах рабочего диапазона, на каждые 10 градусов, %	-	0,05	-	0,05
Предельное положительное входное напряжение, для режим дискретного входа и датчика 0...10В, В	-	36	-	36
Предельное отрицательное входное напряжение, для режим дискретного входа и датчика 0...10 В, В	-	минус 36*	-	минус 36*
Входное сопротивление для режима 0...10В, кОм	-	61	-	61
Сопротивление встроенного шунтирующего резистора для режима 4...20 мА, Ом	-	121	-	121
Значение наименьшего значащего разряда	-	2,7 мВ ((0-10 В)/3700) 6 мкА ((0...20 мА)/3700)	-	2,7 мВ ((0-10 В)/3700) 6 мкА ((0...20 мА)/3700)



**ПРИМЕЧАНИЕ**

\* При входном напряжении на любом из аналоговых входов менее минус 0,5 В, метрологические характеристики остальных аналоговых входов не гарантируются.



**Окончание таблицы 3.1**

Наименование	Значение (свойства)			
	ПР200-220.1.X.X	ПР200-220.2(4).X.X	ПР200-24.1.X.X	ПР200-24.2(4).X.X
Период обновления результатов измерения четырех каналов, мс, не более	-	10	-	10
Гальваническая развязка	-	Отсутствует	-	Отсутствует
<b>Режим дискретного входа</b>				
Диапазон напряжения «логической единицы» и «логического нуля» в режиме дискретного входа, В		0...10**		0...10**
Входной ток в режиме дискретного входа, при входном напряжении до 30В, мА		Не более 5		Не более 5
Гальваническая развязка	Отсутствует			
<b>Дискретные выходы</b>				
Количество выходных устройств	6	8	6	8
Тип выходного устройства	Дискретный, релейные (нормально разомкнутые контакты)			
Гальваническая развязка	Групповая по 2 реле (1-2;3-4;5-6;7-8)			
Электрическая прочность изоляции, В: - между выходом и другими цепями - между группами выходов	2830 1780			
Коммутируемое напряжение в нагрузке – для цепи постоянного тока, В, не более – для цепи переменного тока, В, не более	30 (резистивная нагрузка) 250 (резистивная нагрузка)			
Допустимый ток нагрузки, не более	5 А при напряжении не более 250 В переменного тока и $\cos\varphi > 0,95$ ; 3 А при напряжении не более 30 В постоянного тока			
Допустимый ток нагрузки, мА, не менее	10 (при 5 В постоянного тока)			
Электрический ресурс реле, циклов, не менее	100 000: 5 А при 250 В переменного тока; 200 000: 3 А, 30 В постоянного тока, резистивная нагрузка;			
<b>Индикация и элементы управления</b>				
Тип дисплея	текстовый монохромный ЖКИ с подсветкой, 2x16 символов			
Дискретные индикаторы	два светодиодных индикатора (красный и зеленый)			
Поддерживаемые языки	русский, английский			
Количество механических кнопок	6			
<b>Вычислительные ресурсы и дополнительное оборудование</b>				
Минимальное время цикла, мс (зависит от сложности программы)	1			
Объем памяти для сетевых переменных (режим SLAVE), байт	128			
Количество подключаемых модулей расширения, не более	2			
Модули расширения	серия "ПР-М"			
Встроенные часы реального времени	да			
Точность работы встроенных часов прибора при +25 °С, сек/сутки;	± 3			
Время автономной работы часов от сменного элемента питания, лет	8			
Элемент питания встроенных часов реального времени	CR2032			



**ПРИМЕЧАНИЕ**

\*\* Уровень переключения «логической единицы» и «логического нуля» устанавливается из ПО «OWEN Logic».

**Таблица 3.2 – Характеристики аналоговых выходов модификаций ПР200-Х.2.Х.Х**

Наименование	Значение
Количество выходных устройств	2
Тип выходного устройства	ЦАП "параметр-ток"
Диапазон генерации тока, мА	4...20
Напряжение питания, В	15...30, питание от токовой петли
Внешняя нагрузка не более, кОм	1
Предел основной приведенной погрешности, %	±0,5
Дополнительная приведенная погрешность, вызванная изменением температуры окружающей среды в пределах рабочего диапазона, на каждые 10 градусов, %	±0,05
Максимальная индуктивная нагрузка, мкГн, не более	50
Выходной импеданс, МОм, не менее	10
Полное время преобразования выходного сигнала, мс	100
Разрядность ЦАП, бит	10
Гальваническая развязка	есть (индивидуальная)
Электрическая прочность изоляции, В	2830

**Таблица 3.3 - Характеристики аналогового выхода типа У (для ПР200.Х.4.Х)**

Наименование	Значение
Количество выходных устройств	2
Тип выходного устройства	ЦАП "параметр-напряжение"
Диапазон генерации тока, В	0...10
Напряжение питания, В	15...30, питание внешнее
Внешняя нагрузка не менее, кОм	2
Предел основной приведенной погрешности, %	±0,5
Дополнительная приведенная погрешность, вызванная изменением температуры окружающей среды в пределах рабочего диапазона, на каждые 10 градусов, %	±0,05
Полное время преобразования выходного сигнала, мс	100
Разрядность ЦАП, бит	10
Гальваническая развязка	есть (групповая)
Электрическая прочность изоляции, В	2830

### 3.2 Условия эксплуатации прибора

Прибор эксплуатируется при следующих условиях:

- закрытые взрывобезопасные помещения без агрессивных паров и газов;
- температура окружающего воздуха от минус 20 до +55 °С;
- относительная влажность воздуха не более 80 % (при +25 °С без конденсации влаги);
- атмосферное давление от 84 до 106,7 кПа;
- высота над уровнем моря не более 2000 м;
- допустимая степень загрязнения 1 (несущественные загрязнения или наличие только сухих непроводящих загрязнений).

По устойчивости к климатическим воздействиям при эксплуатации прибор соответствует группе исполнения В4 по ГОСТ Р 52931–2008.

По устойчивости к механическим воздействиям при эксплуатации прибор соответствует группе исполнения N1 по ГОСТ Р 52931–2008 (частота вибрации от 10 до 55 Гц).

По устойчивости к воздействию атмосферного давления прибор относится к группе Р1 по ГОСТ Р 52931–2008.

Прибор отвечает требованиям по устойчивости к воздействию помех в соответствии с ГОСТ Р 51841 и ГОСТ30804.6.2-2013.

По уровню излучения радиопомех (помехоэмиссии) прибор соответствует нормам, установленным для оборудования класса А по ГОСТ Р 51318.22 (СИСПР 22–97).

Прибор устойчив к прерываниям, провалам и выбросам напряжения питания:

- для переменного тока в соответствии с требованиями ГОСТ 30804.4.11-2013 (степень жесткости PS2);
- для постоянного тока в соответствии с требованиями ГОСТ Р 51841-2001 (МЭК 61131-2-2003, Степень жесткости PS1) – длительность прерывания напряжения питания до 10 мс включительно, длительность интервала от 1 сек и более.

## 4 Устройство и работа прибора

### 4.1 Конструкция прибора

4.1.1 Прибор выпускается в сборном пластмассовом корпусе, предназначенном для крепления на DIN-рейку.

4.1.2 Корпус прибора имеет ступенчатую трехуровневую форму. На лицевой (передней) плоскости корпуса расположены элементы индикации и управления, на задней поверхности корпуса расположены защелки крепления прибора на DIN-рейке. **На верхних и нижних ступенчатых поверхностях** корпуса размещены разъемные соединения прибора (клеммники), через которые осуществляется подключение исполнительных механизмов, дискретных и аналоговых датчиков, линий связи RS485 и других внешних связей (см. рисунок 4.1).

4.1.3 Разъемная конструкция клемм прибора позволяет осуществлять оперативную замену прибора без демонтажа подключенных к нему внешних линий связи.

4.1.4 На лицевой панели прибора расположены:

- Двухстрочный индикатор 16-ти разрядный ЖКИ, позволяющий:
  - отображать и редактировать значения переменных пользовательской программы;
  - визуально отслеживать изменение значений переменных пользовательской программы.
- Два светодиодных индикатора F1 (красный) и F2 (зеленый), управляемых программой пользователя, созданной в среде программирования;
- шесть кнопок для управления прибором согласно логике, заложенной пользователем, а также для настройки прибора, а именно:



4.1.5 Под крышкой на лицевой панели расположены:

- Разъем «МОДУЛИ» (тип MIMS-10-TR-U) для подключения модулей расширения поставляемых отдельно.
- Разъем «ПРОГ.» (тип mini-USB), предназначенный для программирования прибора с ПК. Подключение прибора к ПК осуществляется с использованием кабеля USB A - miniUSB A (входит в комплект поставки).

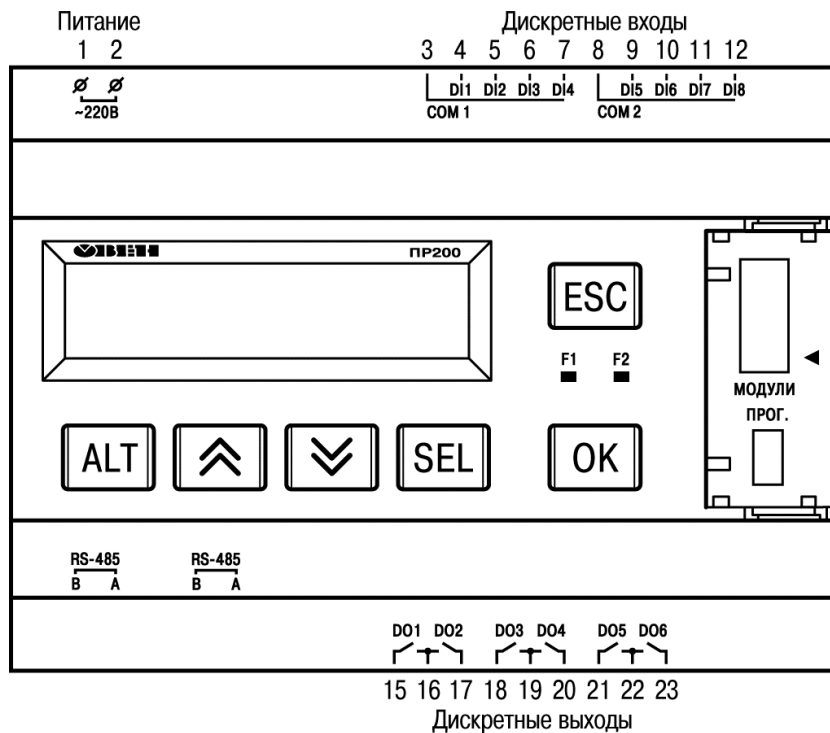


Рисунок 4.1 – Вид на лицевую сторону ПР200 (крышка отсека подключения модулей условно не показана)

## 4.2 Режимы работы прибора

Прибор ПР200 является устройством со свободно-программируемой логикой, работа которого определяется программой, разрабатываемой на ПК в среде программирования. Пользовательская программа записывается в энергонезависимую Flash-память прибора. По окончании процедуры записи прибор автоматически перезагрузится, и программа запустится на выполнение. Программа пользователя также начинает выполняться сразу после подачи напряжения питания на запрограммированный прибор. По включению напряжения питания, перед началом выполнения пользовательской программы, прибор выполняет настройку аппаратных ресурсов и самотестирование. Если самотестирование прошло успешно, прибор переходит в Рабочий режим. В противном случае, прибор переходит в Аварийный режим (рисунок 4.2).

### 4.2.1 Рабочий режим

Рабочий режим прибора состоит из постоянного повторения следующей последовательности, также называемой рабочим циклом:

- начало цикла;
- чтение состояния входов;
- выполнение кода пользовательской программы;
- запись состояния выходов;
- переход в начало цикла.

В начале цикла прибор производит физическое чтение состояний входов. Считанные значения копируются в область памяти входов. Далее выполняется код пользовательской программы, которая работает с копией значений входов.



Рисунок 4.2 – Алгоритм запуска прибора

## 4.2.2 Аварийный режим

В таблице 4.1 представлены примеры аварийных ситуаций и рекомендации по их устранению.

Таблица 4.1 – Ошибки и способы их устранения

Индикация на дисплее	Причина	Рекомендации по устранению
Программа LOGIC Повреждена	В прибор записана некорректная программа пользователя	Обновить пользовательскую программу, используя среду программирования «OWEN Logic».
Программа LOGIC Сбой памяти	Ошибка при чтении переменных Retain	
Программа LOGIC Заблокирована	Установлена перемычка «Run-STOP» (см. раздел 4.4). Пользовательская программа не выполняется	Удалить перемычку «Run-STOP», перезагрузить прибор
Светодиод F2 непрерывно светится	Внутреннее программное обеспечение повреждено	Самостоятельно обновить встроенное программное обеспечение прибора, либо обратиться в сервисный центр.
Светодиод F2 прерывисто светится		
Программа LOGIC Остановлена	Программа пользователя остановлена	Запустить программу через меню прибора, перезагрузить прибор.

## 4.3 Сетевой интерфейс

В приборе ПР200, в зависимости от модификации, может быть установлено до двух интерфейсных плат с модулями интерфейсов RS-485 для организации работы по стандартному протоколу ModBus в режиме Master или Slave. К любой модификации прибора можно заказать дополнительную интерфейсную плату ПР-ИП485. Информация по заказу дополнительных интерфейсных плат приведена во введении к настоящему руководству, а инструкция по установке интерфейсной платы в Приложении Ж.

Для работы прибора в сети RS-485 необходимо установить его сетевые настройки в среде программирования OWEN Logic. Подробно настройка сетевого интерфейса прибора описана в документе «Среда Программирования OWEN Logic. Руководство пользователя». Также сетевые настройки можно задать с помощью меню прибора. Прибор может работать по протоколу Modbus по одному из двух режимов обмена данными: Modbus-RTU (Master/Slave) или Modbus-ASCII (Master/Slave). Выбор режима работы Master/Slave выполняется с помощью установки перемычек на плате ПР-ИП485, положение перемычек для выбора соответствующего режима приведена на рисунке 4.3. Заводская установка режима работы интерфейсной платы - Slave.

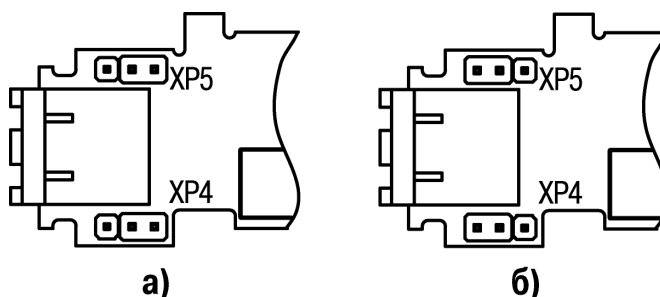


Рисунок 4.3 – Положение перемычек на плате ПР-ИП485: а) для режима Master, б) для режима Slave

### 4.3.1 Режим Slave

Прибор ПР200 в режиме Slave поддерживает следующие функции:

- Чтение состояния входов/выходов;
- Чтение/запись сетевых переменных;
- Чтение/запись часов реального времени.

Для конфигурирования модуля ПР-ИП485 в режиме Slave необходимо установить перемычки в положение «SLV» (см. рисунок 4.3). Для организации обмена данными в сети через интерфейс RS-485 в режиме Slave необходим Мастер сети. Основная функция Мастера сети –

инициировать обмен данными между Отправителем и Получателем данных. В качестве Мастера сети можно использовать ПК с подключенным адаптером ОВЕН АС3-М или приборы ОВЕН с интерфейсом RS-485, например панель оператора ОВЕН ИП320, программируемые контроллеры, модули ввода/вывода и т.д. Прибор может работать по протоколу Modbus по одному из двух режимов обмена данными: Modbus-RTU (Slave) или Modbus-ASCII (Slave). Прибор автоматически распознает режим обмена. Параметры прибора доступные по протоколу Modbus приведены в таблице 4.2

**Таблица 4.2 – Параметры, доступные по протоколу Modbus**

Прибор	Параметр	Тип	Адреса регистров ModBus	Функции ModBus
<b>Входы</b>				
Все модификации	Дискретные входы (входы DI1...DI8)	bit	0x1000 – 0x1007	0x01, 0x02
		int16	0x0100	0x03, 0x04
ПР200-220.2.X.X, ПР200-220.4.X.X, ПР200-24.2.X.X, ПР200-24.4.X.X	Аналоговый вход №1 (число с плавающей точкой)	float32	0x0B00, 0x0B01	0x03, 0x04
	Аналоговый вход №2 (число с плавающей точкой)	float32	0x0B02, 0x0B03	0x03, 0x04
	Аналоговый вход №3 (число с плавающей точкой)	float32	0x0B04, 0x0B05	0x03, 0x04
	Аналоговый вход №4 (число с плавающей точкой)	float32	0x0B06, 0x0B07	0x03, 0x04
	Аналоговый вход №1 (целое число = результат измерения $\times 10^{dp}$ )	int16	0x0B80	0x03, 0x04
	Аналоговый вход №2 (целое число = результат измерения $\times 10^{dp}$ )	int16	0x0B81	0x03, 0x04
	Аналоговый вход №3 (целое число = результат измерения $\times 10^{dp}$ )	int16	0x0B82	0x03, 0x04
	Аналоговый вход №4 (целое число = результат измерения $\times 10^{dp}$ )	int16	0x0B83	0x03, 0x04
	Смещение десятичной точки №1 (dp)	int16	0x0BC0	0x03, 0x04
	Смещение десятичной точки №2 (dp)	int16	0x0BC1	0x03, 0x04
	Смещение десятичной точки №3 (dp)	int16	0x0BC2	0x03, 0x04
	Смещение десятичной точки №4 (dp)	int16	0x0BC3	0x03, 0x04
	Дискретный вход AI1	bit	0xB800	0x01, 0x02
	Дискретный вход AI2	bit	0xB810	0x01, 0x02
	Дискретный вход AI3	bit	0xB820	0x01, 0x02
	Дискретный вход AI4	bit	0xB830	0x01, 0x02
<b>Выходы</b>				
ПР200-220.2.X.X, ПР200-220.4.X.X, ПР200-24.2.X.X, ПР200-24.4.X.X	Дискретные выходы (Q1...Q8, F1, F2)	bit	0x0000 – 0x0009	0x01, 0x02
		int16	0x0000	0x03, 0x04
ПР200-220.1.X.X, ПР200-24.1.X.X	Дискретные выходы (Q1...Q6, F1, F2)	bit	0x0000 – 0x0007	0x01, 0x02
		int16	0x0000	0x03, 0x04

Окончание таблицы 4.2

Прибор	Параметр	Тип	Адреса регистров ModBus	Функции ModBus
ПР200-220.2.X.X, ПР200-220.4.X.X, ПР200-24.2.X.X, ПР200-24.4.X.X	Выходной элемент №1 (мощность, число с плавающей точкой, 0-1,0)	float32	0x0A00, 0x0A01	0x03, 0x04
	Выходной элемент №2 (мощность, число с плавающей точкой, 0-1,0)	float32	0x0A02, 0x0A03	0x03, 0x04
	Выходной элемент №1 (мощность, целое число, 0-10000)*	int16	0x0A80	0x03, 0x04
	Выходной элемент №2 (мощность, целое число, 0-10000)*	int16	0x0A81	0x03, 0x04
Все модификации	Сетевые переменные	bit	0x2000 – 0x23F0	0x01, 0x02, 0x05, 0x0F
		int16	0x0200 – 0x023F	0x03, 0x04, 0x06, 0x10
<b>Часы реального времени</b>				
Все модификации	Секунды	int16	0x0400	0x03, 0x04, 0x06, 0x10
	Минуты	int16	0x0401	0x03, 0x04, 0x06, 0x10
	Часы	int16	0x0402	0x03, 0x04, 0x06, 0x10
	Число	int16	0x0403	0x03, 0x04, 0x06, 0x10
	Месяц	int16	0x0404	0x03, 0x04, 0x06, 0x10
	Год	int16	0x0405	0x03, 0x04, 0x06, 0x10
	День недели	int16	0x0406	0x03, 0x04
	Неделя в месяце	int16	0x0407	0x03, 0x04
	Неделя в году	int16	0x0408	0x03, 0x04

**ПРИМЕЧАНИЕ**

\* - Положение десятичной точки для выходов всегда равно «4» и не меняется.



### 4.3.2 Режим Master

Перевод прибора в режим Master выполняется с помощью среды OWEN Logic.

Для работы в режиме Master на модуле ПР-ИП485 должны быть установлены переключки в положение «MST» (см. рисунок 4.3). На линии связи допускается наличие только одного устройства в режиме Master. В режиме Master поддерживает следующие возможности:

- Чтение по таймеру;
- Чтение по событию (привязка к переменной типа bool);
- Запись по событию (привязка к переменной типа bool);
- Запись по изменению (по умолчанию).

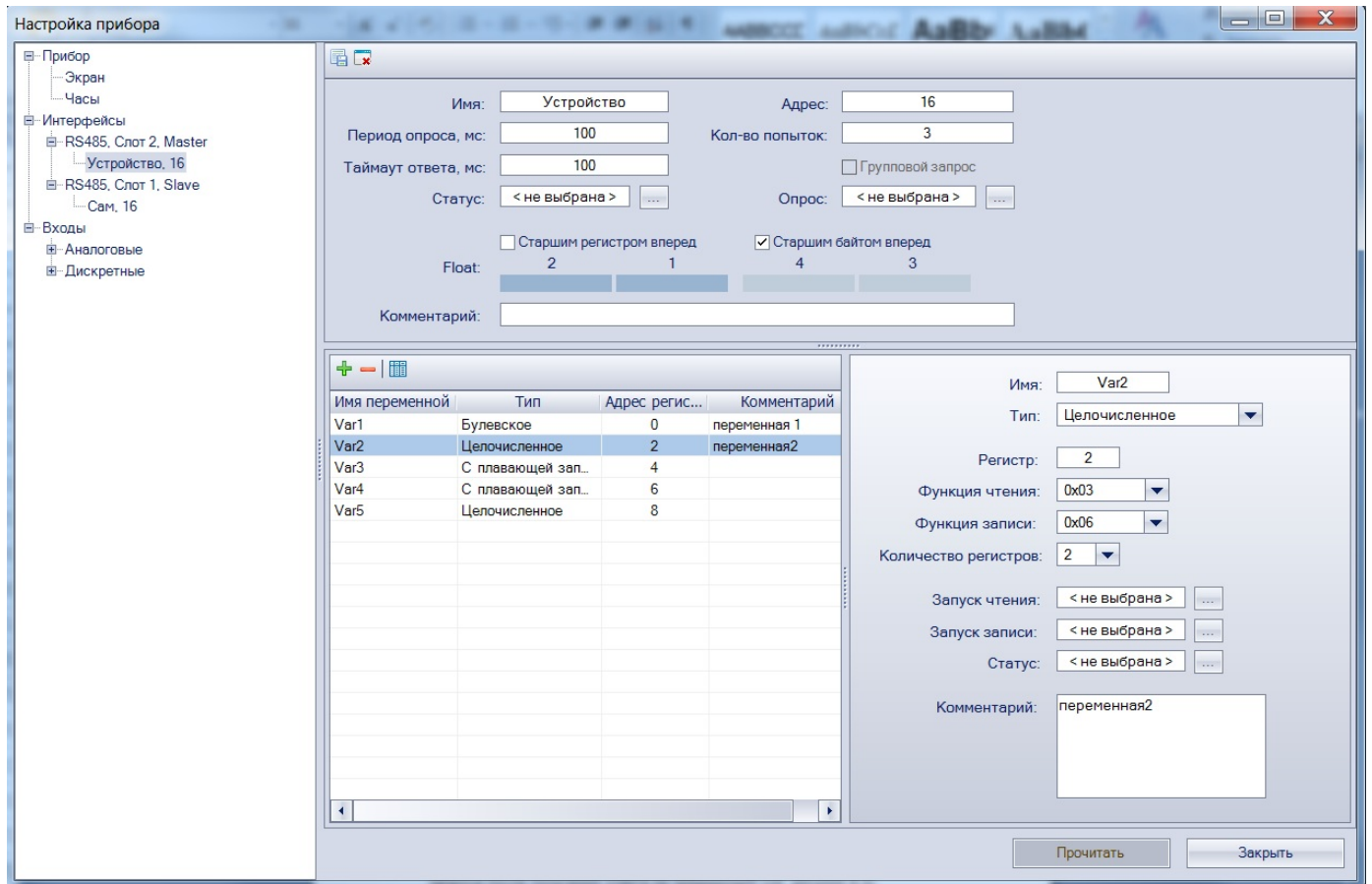


Рисунок 4.4

Прибор ПР200 поддерживает управление до 16 устройствами по каждому интерфейсу связи. Каждое устройство поддерживает до 256 переменных. Допускается использование одинаковых адресов и имен для каждого устройства.

Если в среде OWEN Logic отсутствует второй интерфейс его необходимо добавить кликнув правой кнопкой мыши на пункт меню «Интерфейсы». Аналогично добавляются новые устройства в режиме Master. Для этого необходимо переключить интерфейс в режим Master, далее кликнуть по выбранному интерфейсу правой кнопкой мыши и добавить новое устройство. Подробнее см. документе «Среда программирования OWEN Logic. Руководство пользователя».

ПР200 поддерживает следующие настройки для каждого устройства (см. рисунок 4.4):

- Имя – назначается пользователем для удобства работы.
- Адрес – назначается адрес опрашиваемого Slave устройства.
- Период опроса – таймер задает период чтения переменных. Допустимый диапазон от 0 до 65535 мс.
- Таймаут ответа – Время ожидания ответа на запрос. Допустимый диапазон от 0 до 65535 мс.
- Количество попыток - количество попыток опроса в случае не удачной попытки опроса. Допустимый диапазон от 0 до 255 попыток.
- Статус – показывает статус опрашиваемого устройства, привязывается к переменной типа bool.

- Опрос – позволяет включать и выключать опрос с помощью переменной типа bool.
- Интервал между запросами - позволяет настроить интервал между отправкой следующего запроса после получения ответа на предыдущий (см. рисунок 4.5).

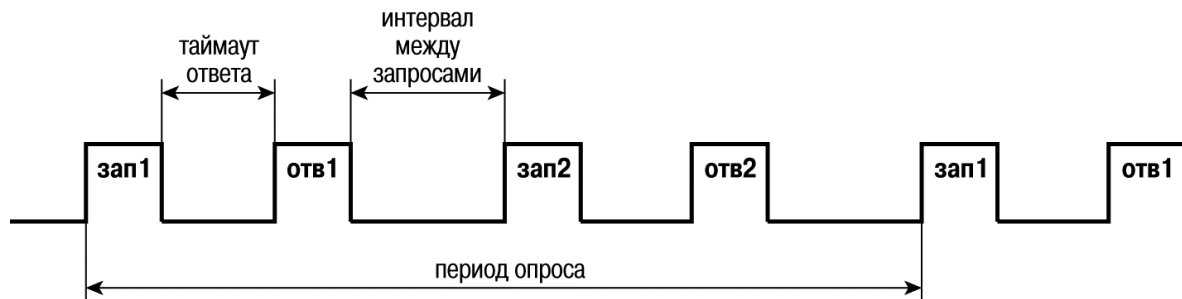


Рисунок 4.5

При построении сети Modbus, где ПР200 является мастером необходимо соблюдать ряд правил с целью минимизации времени получения данных со всех устройств.

- Если одно или несколько Slave устройств не подключено или не доступно, то рекомендуется предусмотреть в программе блокировку опроса этих устройств или сокращать до минимума параметр «Таймаут ответа» для этих устройств. В ином случае время опроса будет расти пропорционально количеству не подключенных устройств и величине установленного параметра «Таймаут ответа» для этих устройств.
- При установке параметра «интервал между запросами» необходимо учитывать количество Slave устройств и общее количество запросов. Если время обработки всех запросов занимает больше времени чем установлено параметром «интервал между запросами» то это параметр будет игнорироваться.

Для создания переменной необходимо нажать значок «+» в области таблицы переменных, для удаления выбранной переменной необходимо нажать значок «-».

Для настройки переменной необходимо выбрать ее в таблице и в поле справа произвести все необходимые настройки.

Таблица переменных поддерживает различные режимы сортировки.

Каждая переменная поддерживает следующие настройки (см. рисунок 4.4):

- Имя переменной – имя переменной которое назначает пользователь.
- Тип переменной – тип переменной назначается пользователем.
- Регистр – указывается пользователем сколько регистров занимает переменная.
- Бит – только для переменных типа bool, номер бита для чтения, указывает пользователь.
- Функция чтения/функция записи – выбор функции или отключения записи/чтения.
- Запуск чтения – назначается переменная типа bool для принудительного чтения данной переменной.
- Запуск записи – назначается переменная типа bool для принудительной записи данной переменной.
- Статус – позволяет назначить любую переменную типа int, в которую будет записан код ошибки в случае ее появления.
- Комментарий – назначается пользователем.

**Пример 1** – Необходимо считать по протоколу Modbus состояние дискретного входа №4. Данную задачу можно решить двумя способами:  
 1) считать значение, используя 0x01 (0x02) функцию Modbus, по адресу 0x1003;  
 2) считать битовую маску значений дискретных входов, используя 0x03 (0x04) функцию Modbus, по адресу 0x0100. И далее определить состояние третьего младшего бита в считанном значении. Единичное значение бита соответствует состоянию «Включено» для дискретного входа.

**Пример 2** – Необходимо считать по протоколу ModBus состояние аналогового входа №1. Данную задачу можно решить двумя способами:

1) считать значение результата измерения в формате «число с плавающей запятой» (Float32), используя 0x03 (0x04) функцию ModBus, по адресу 0x0B00 (считываются два регистра: 0x0B00 и 0x0B01);

2) считать целочисленное значение результата измерения(int16), используя 0x03 (0x04) Функцию ModBus, по адресу 0x0B80, и разделить на 10 в степени dr (положение десятичной точки(int16), считывается по адресу 0x0BC0, используя 0x03 (0x04) функцию ModBus.

**Пример 3** – необходимо считывать в режиме Master по протоколу ModBus состояние аналогового входа №1 Модуля ввода аналогового MB110-220.8A с частотой 5 секунд. Для этого необходимо создать устройство с произвольным именем, например « MB100.8AC» с адресом устройства «16» и установить период опроса равный 5000 мс, значения «таймаут ответа» и «количество попыток» устанавливается исходя из особенностей прибора и линии связи, для примера «таймаут ответа» равен 200 мс а «количество попыток» равно 15. Далее есть два способа получить значения:

1) создать переменную типа «целочисленное» (Int16) выбрать функцию чтения ModBus 0x03 (0x04) и указать регистр 0x100. Прочитанное значение необходимо разделить на 10 в степени dr (положение десятичной точки(int16), считывается по адресу 0x20, используя 0x03 (0x04) функцию ModBus);

2) Создать переменную типа «число с плавающей запятой» (Float32), используя 0x03 (0x04) функцию ModBus, по адресу 0x120 (считываются два регистра: 0x120 и 0x121).

Подробнее о работе с ModBus переменными см. «Среда программирования OWEN Logic. Руководство пользователя».

Сетевые переменные – это специальный тип переменных в приборе распложенных в отдельной области и доступны как для чтения так и для записи.

Все сетевые переменные, используемые в режиме Modbus Slave, по умолчанию являются Retain переменными. Размер памяти под Slave переменные ограничен и указан в таблице характеристик.

Все сетевые переменные, используемые в режиме Modbus Slave, по умолчанию являются Retain переменными.

Назначение каждой сетевой переменной определяется самим пользователем на этапе разработки программы.

Например, сетевая переменная может служить для задания по сети уставки функционального блока «Таймер с задержкой включения», «Счетчика» и др., или сетевая переменная может быть применена, например, для считывания текущего состояния выхода функционального блока «Универсальный счетчик». Использование сетевых переменных позволяет считывать значения с удаленных устройств, например значений «температуры», «давления», или простых дискретных входов.

Для режима работы Modbus Master назначаются стандартные переменные и они не занимают область сетевых Slave переменных и Retain область памяти.

Подробно работа с сетевыми переменными описана в документе «Среда программирования OWEN Logic. Руководство пользователя».

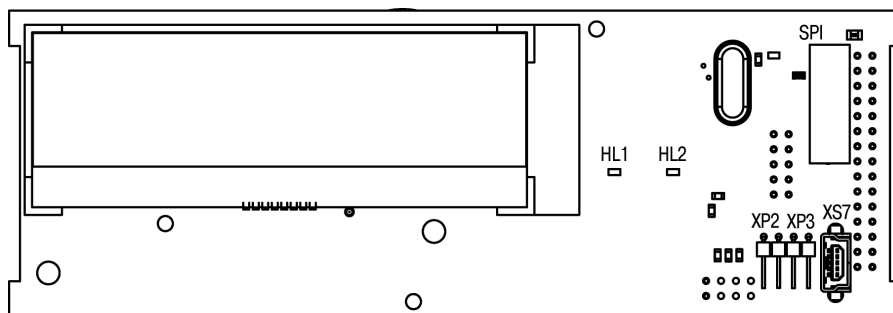
#### **4.4 Выбор специальных режимов работы переключателями на плате**

При снятой крышке (см. рисунок Д.1) прибора, становится доступным разъем XP2, замыкание контактов которого переключателем, можно перевести прибор в один из специальных режимов работы.



#### **ПРЕДУПРЕЖДЕНИЕ**

Одновременное замыкание разъемов XP2 и XP3 приведет к неработоспособности прибора!



**Рисунок 4.6**

Установка перемычки на разъем XP2 активирует режим «Run-STOP». Данный режим используется для остановки программы пользователя, которая либо повреждена, либо приводит к нестабильной работе прибора. В режиме остановки можно записать новую программу пользователя.

Также, в данном режиме, можно использовать прибор как Modbus slave модуль ввода/вывода. Для этого необходимо предварительно настроить интерфейс связи на Slave режим. В данном режиме доступен опрос входов и запись выходов, сетевые переменные не доступны.

Установка перемычки на разъем XP3 активирует режим «Down.Mode». Данный режим необходим, если произошла ошибка при обновлении программного обеспечения (отключение питания, пропадание связи). В данном режиме можно принудительно обновить встроенное ПО. Подробно как обновить встроенное ПО описано в документе «Среда программирования OWEN Logic. Руководство пользователя».

#### **4.5 Работа с Модулями расширения ПР-М**

Прибор ПР200 может быть дооснащен модулями расширения типа ПР-М.

Максимально допустимое количество модулей на линии не более 2. Работа модулей расширения определяется программой пользователя написанной в среде программирования Owen Logic.

Подключение модулей к внутренней шине происходит последовательно. Второй модуль на линии связи не может функционировать в случае неисправности или отсутствии питающего напряжения на первом модуле. Каждый модуль имеет независимое питание с усиленной гальванической изоляцией, что позволяет подключать к прибору ПР200 модули любой модификации с любым питающим напряжением.

**Пример** - К прибору ПР200-220.2.2.0 подключен модуль ПР-М-24.16Д. При этом модуль запитан от внешнего источника напряжением 24В

Описание функционала модулей см. в Руководстве по эксплуатации на модуль.

## 5 Монтаж и подготовка прибора к работе



### ОПАСНОСТЬ

Монтаж должен производить только обученный специалист с допуском на проведение электромонтажных работ. При проведении монтажа следует использовать индивидуальные защитные средства и специальный электромонтажный инструмент с изолирующими свойствами до 2000 В.

### 5.1 Установка прибора

При размещении прибора необходимо учитывать меры безопасности, представленные в разделе «Меры безопасности».

Монтаж прибора производится в шкафу, конструкция которого должна обеспечивать защиту от попадания в него влаги, грязи и посторонних предметов. Подготовка посадочного места в шкафу электрооборудования для установки прибора выполняется в соответствии с размерами, приведенными в Приложении А на рисунке А.1.



### ПРИМЕЧАНИЕ

Монтировать и подключать нужно только предварительно сконфигурированный прибор.

**Монтаж прибора** на DIN-рейке осуществляется в следующей последовательности:

1. Производится подготовка на DIN-рейке места для установки прибора в соответствии с размерами прибора.
2. Прибор устанавливается на DIN-рейку.
3. Прибор с усилием прижимается к DIN-рейке до фиксации защелки.
4. Осуществить монтаж внешних устройств с помощью ответных клеммников, входящих в комплект прибора.

### Демонтаж прибора

1. Отсоедините клеммы внешних устройств без их демонтажа.
2. Для съема прибора с DIN-рейки в проушину защелки вставляется острое отвертки и защелка отжимается, после чего прибор отводится от DIN-рейки.

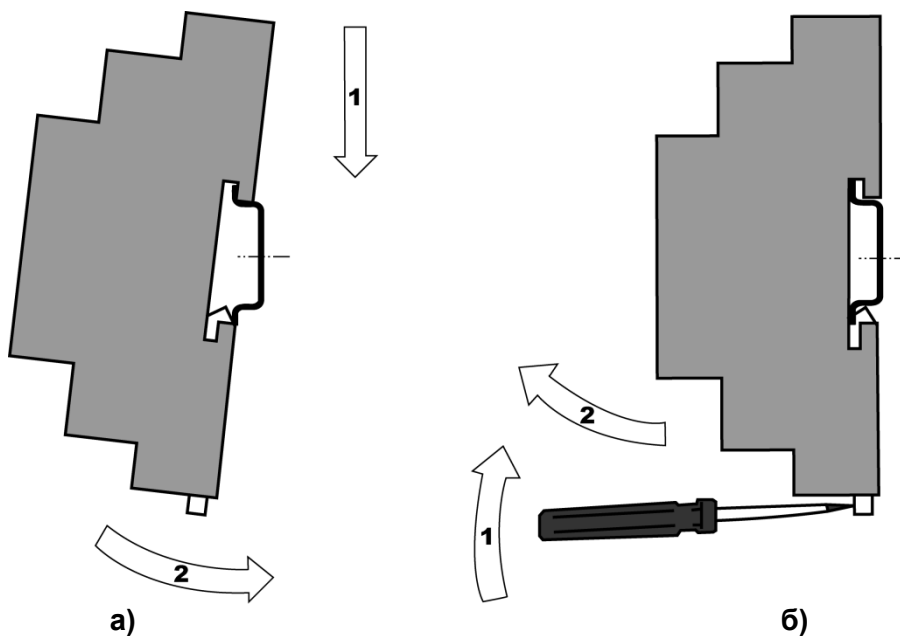


Рисунок 5.1 – Монтаж прибора с креплением на DIN-рейку

## 5.2 Первое включение



**ВНИМАНИЕ** После транспортировки прибор может быть поврежден. Перед началом работы следует убедиться в целостности (безопасности) доставленного прибора.

Если ПР200 находился длительное время при температуре ниже минус 20 °С, то перед включением и началом работ с прибором, необходимо выдержать прибор в помещении с температурой, соответствующей рабочему диапазону, в течение 30 мин.

Перед подачей питания на ПР200.24.X следует проверить правильность подключения напряжения питания и его уровень:

- при напряжении ниже 19 В работа прибора не гарантируется (прибор прекращает функционировать, однако, из строя не выходит);
- при превышении напряжения питания до уровня 30 В возможен выход прибора из строя.

После включения питания, прибор загружается, это может занять до 5 секунд. Если в ПР200 была записана пользовательская программа, то она начинает исполняться сразу после окончания загрузки.

Если после включения питания выполнение программы не началось, необходимо проверить наличие в памяти прибора программы и следовать инструкциям раздела «Использование по назначению».

## 5.3 Схемы гальванической развязки прибора

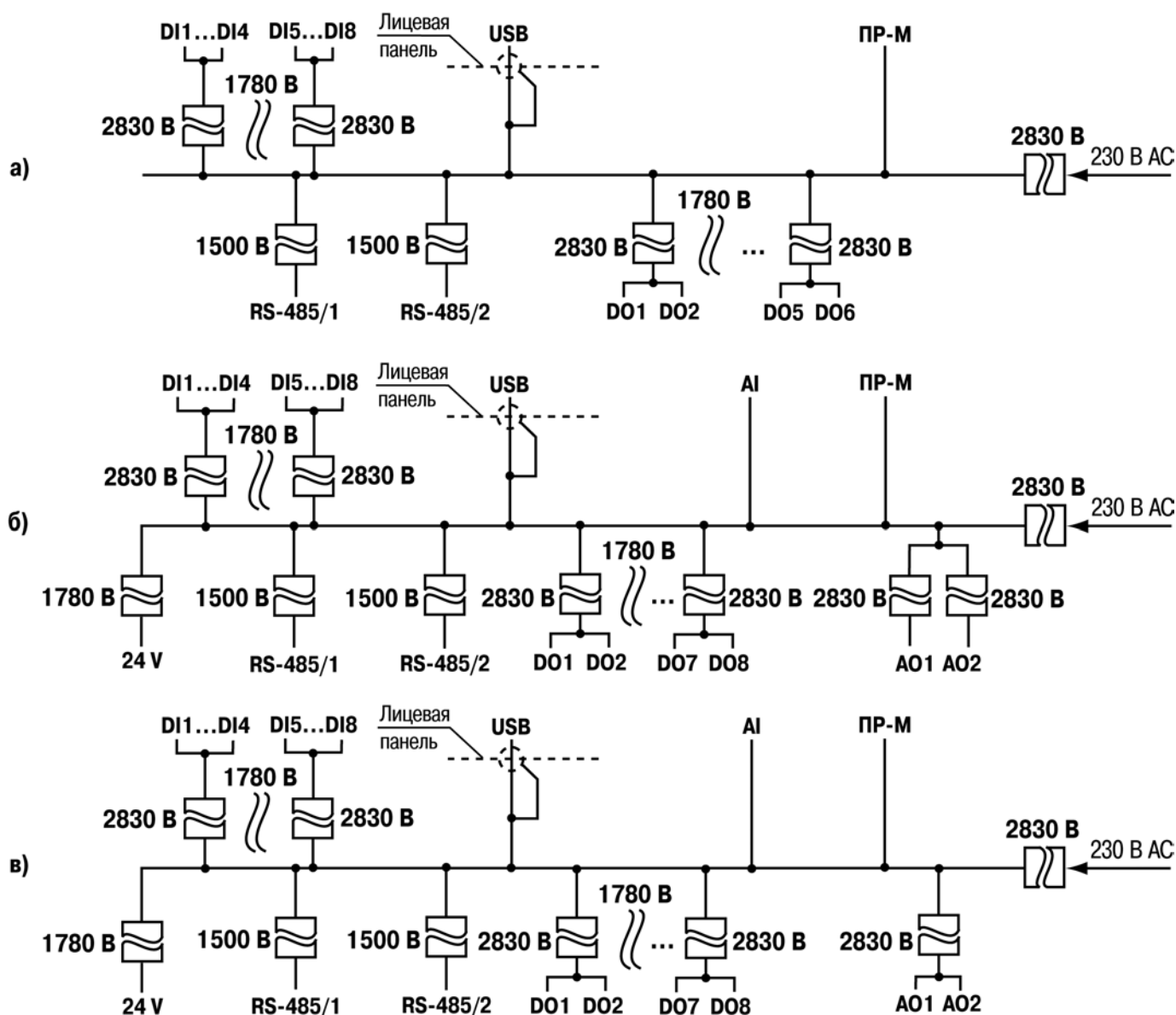


Рисунок 5.2 – Схема гальванической развязки: а) ПР200-220.1.X.X; б) ПР220-220.2.X.X; в) ПР220-220.4.X.X

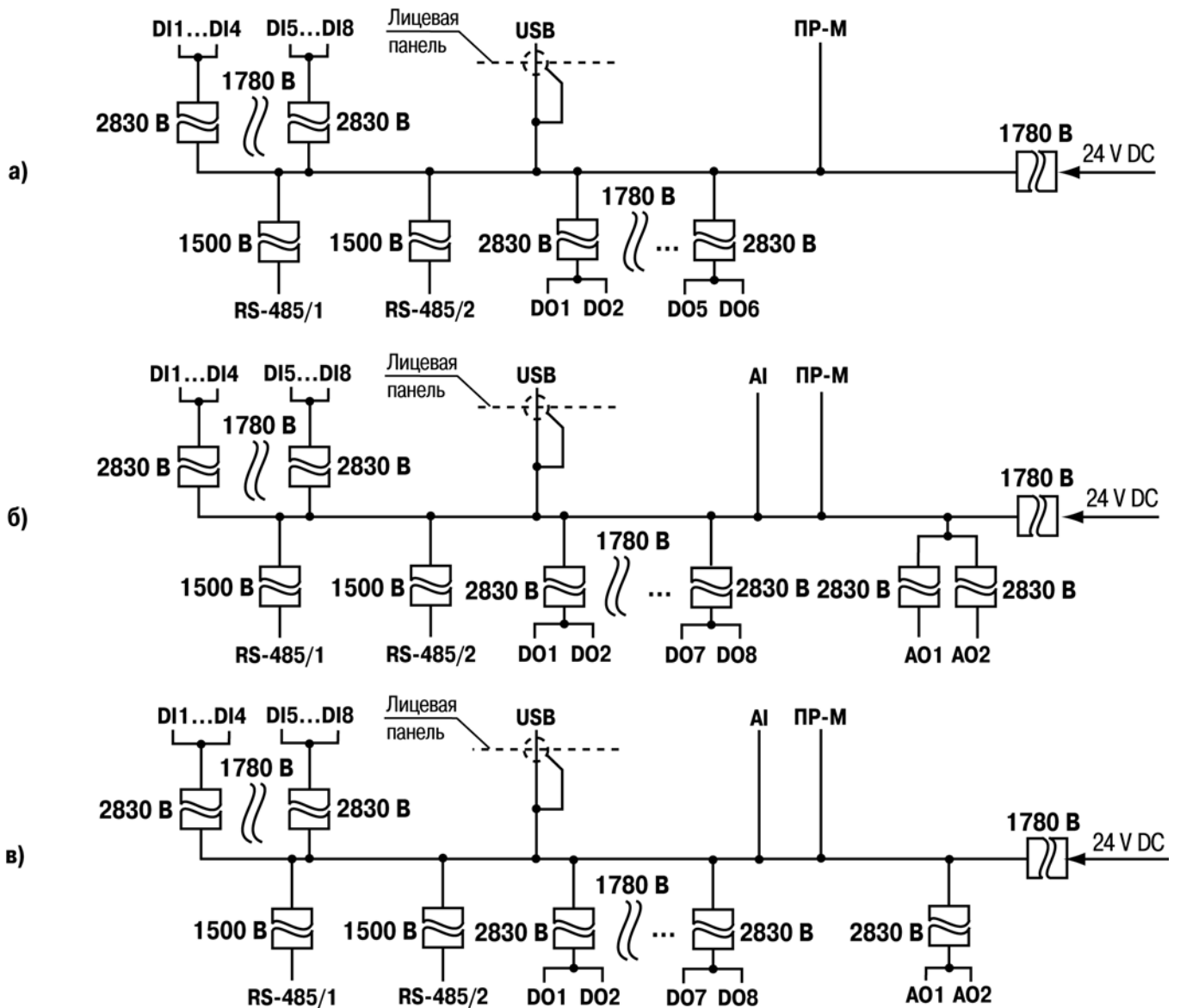


Рисунок 5.3 – Схема гальванической развязки: а) ПР200-24.1.X.X; б) ПР220-24.2.X.X; в) ПР220-24.4.X.X

## 5.4 Монтаж электрических цепей

### 5.4.1 Общие требования

Питание прибора следует осуществлять переменным или постоянным напряжением в зависимости от модификации прибора.

Подключение к сети переменного тока следует осуществлять от сетевого фидера, не связанного непосредственно с питанием мощного силового оборудования. Во внешней цепи рекомендуется установить выключатель, обеспечивающий отключение прибора от сети.

**⚠ ПРЕДУПРЕЖДЕНИЕ** | Питание каких-либо устройств от сетевых контактов прибора запрещается.

Для обеспечения надежности электрических соединений рекомендуется использовать кабели с медными многопроволочными жилами, сечением не более  $0,75 \text{ мм}^2$ , концы которых перед подключением следует зачистить и залудить. Зачистку жил кабелей необходимо выполнять с таким расчетом, чтобы срез изоляции плотно прилегал к клеммной колодке, т.е. чтобы оголенные участки провода не выступали за ее пределы. Для записи в прибор пользовательской программы подключение его осуществляется через интерфейсный порт «ПРОГ.» (miniUSB) к USB-порту ПК.

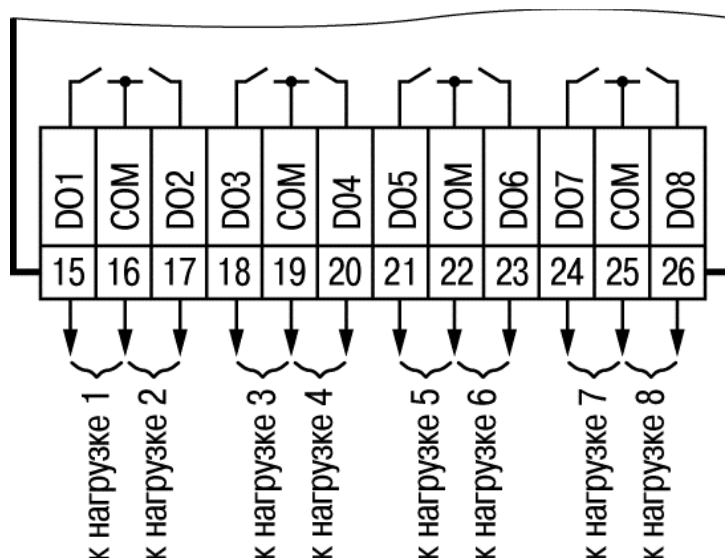
**ВНИМАНИЕ**

Перед подключением разъема программирования прибор должен быть обесточен!

Схемы подключения к входам и выходам прибора ПР200 представлены на рисунках 5.4 - 5.5.

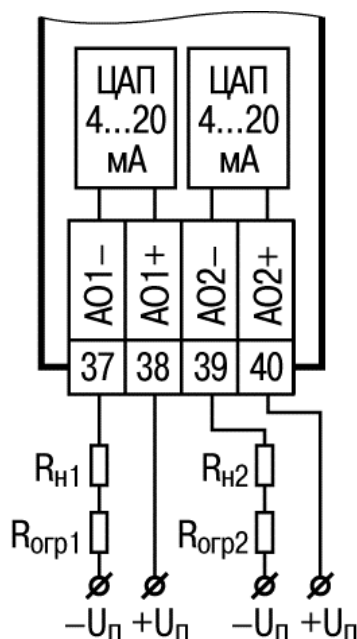
Подключение входов/выходов прибора производится следующим образом:

- 1) готовятся кабели для соединения с ИМ, датчиками и источником питания;
- 2) монтаж цепей производится в соответствии с конкретной электрической схемой, разработанной с учетом выполнения записанной в прибор программы, с соблюдением следующей последовательности операций:
  - прибор подключается к источнику питания;
  - подключаются линии связи «прибор – исполнительные механизмы»;
  - подключаются дискретные датчики к входам прибора.
- 3) подается питание на прибор.



**Рисунок 5.4 - Схема подключения нагрузки к ВЭ типа Р**

Электромагнитное реле предназначено для коммутации силовых цепей напряжением не более 250 В переменного тока и рабочим током не более 5 А.



**Рисунок 5.5 - Схема подключения нагрузки к ВЭ типа И**

Формирователь токового сигнала преобразует на активной нагрузке  $R_n$  на выходе в токовый сигнал 4...20 мА.



Для работы ВЭ необходимо использовать внешний источник питания постоянного тока. Сопротивление нагрузки  $R_n$  зависит от напряжения источника питания  $U_n$  и выбирается из графика, изображенного на рисунке 5.6. В том случае, если для измерения токового сигнала используется измерительный шунт  $R_{и}$  и его номинал меньше необходимого сопротивления нагрузки, то используется добавочный ограничивающий резистор  $R_{огр}$ , сопротивление которого вычисляется из соотношения:

$$R_{огр} = R_n - R_{и}$$

Типовые соотношения:

$$U_n = 12 \text{ В};$$

$$R_n = R_{и} = 100 \text{ Ом};$$

$$U_n = 24 \text{ В}, R_n = 700 \text{ Ом}$$

$$(R_{и} = 100 \text{ Ом}, R_{огр} = 620 \text{ Ом}).$$

**⚠ ПРЕДУПРЕЖДЕНИЕ** | Напряжение источника питания ЦАП не должно быть более 30 В.

В качестве внешнего источника питания может быть использован встроенный в прибор источник 24 В. Допускается применение резистора с величиной сопротивления, отличающейся от рассчитанной не более чем на  $\pm 10\%$ .

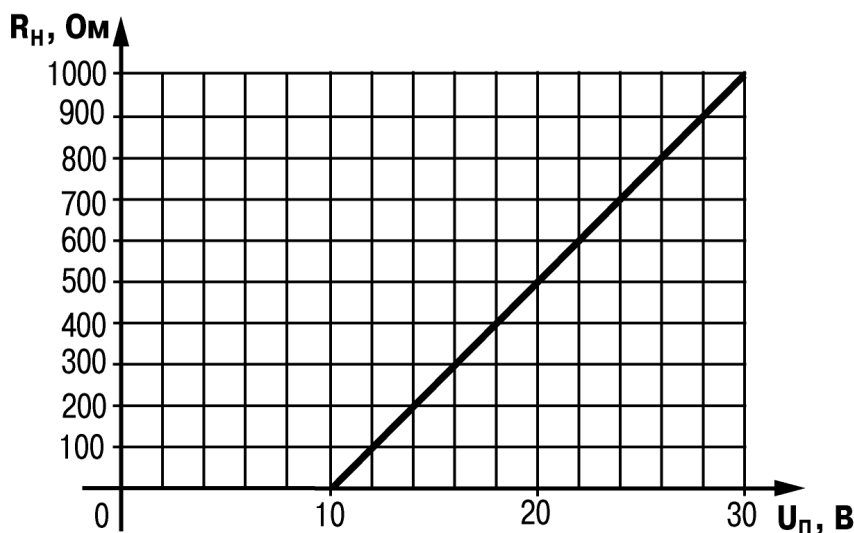


Рисунок 5.6 - График зависимости  $R_n$  ( $U_n$ )

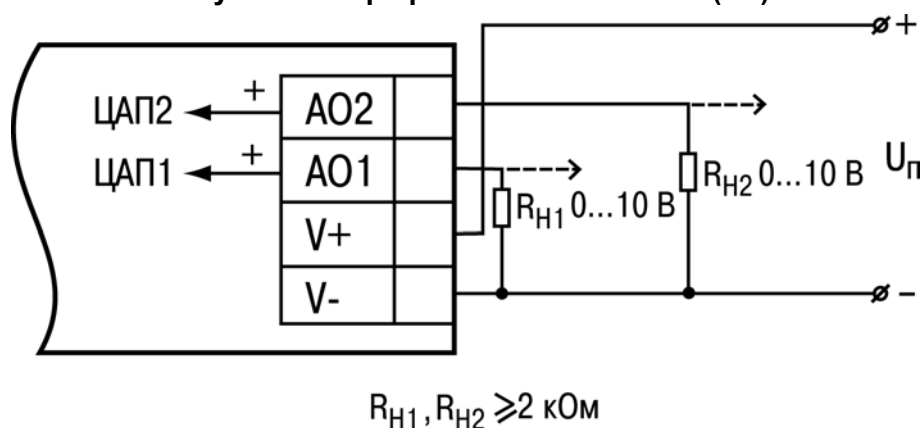


Рисунок 5.7 - Схема подключения нагрузки к ВЭ типа У

Для работы ЦАП 0...10 В используется внешний источник питания постоянного тока, номинальное значение напряжения которого  $U_n$  находится в диапазоне 15...30 В. Сопротивление нагрузки  $R_n$ , подключаемой к ЦАП, должно быть в диапазоне от 2 до 10 кОм. Для питания выхода возможно использование встроенного источника питания 24 В.

**⚠ ПРЕДУПРЕЖДЕНИЕ** | Напряжение источника питания ЦАП не должно быть более 30 В.

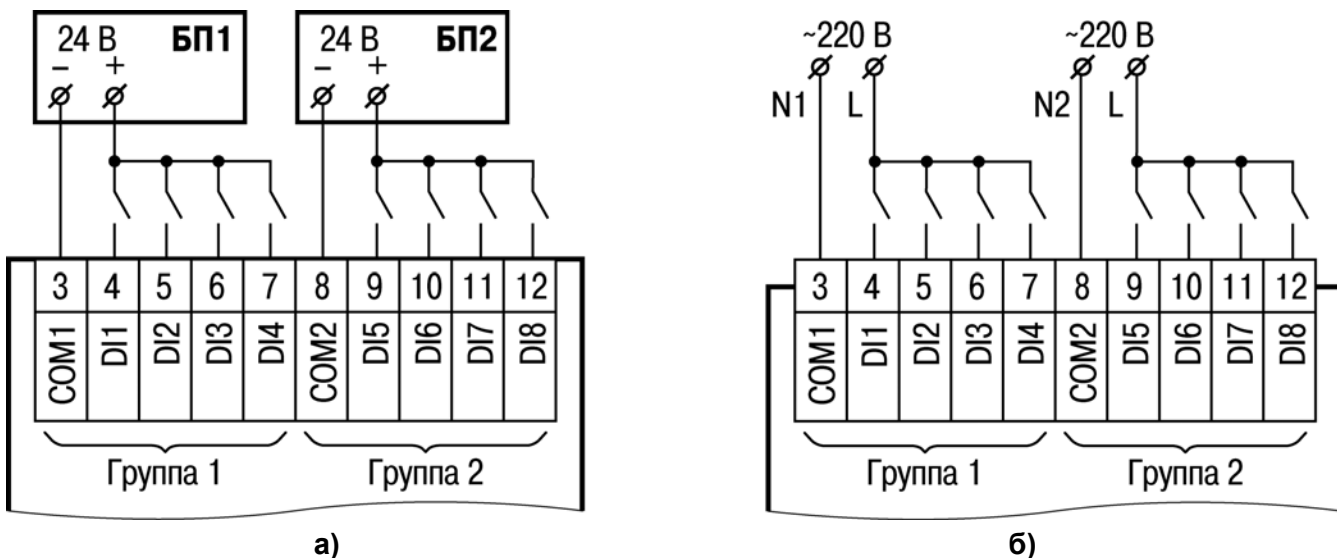


Рисунок 5.8 – Подключение к ПР200 дискретных датчиков с выходом типа «сухой контакт»: а) к ПР200.24; б) ПР200.220

⚠ **ПРЕДУПРЕЖДЕНИЕ** | На переменном токе все входы групп должны работать от одной фазы.

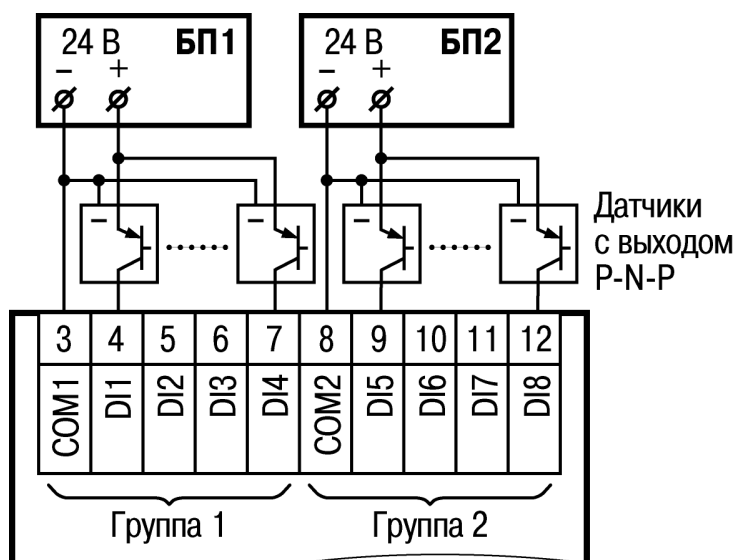


Рисунок 5.9 – Схема подключения к ПР200 трехпроводных дискретных датчиков, имеющих выходной транзистор *p-n-p*-типа с открытым коллектором

При подключении дискретных датчиков разрешается использовать один и тот же блок питания для запитывания двух групп входов, внутри одной группы можно одновременно использовать датчики с выходом типа «сухой контакт» и с выходным транзистором. В качестве внешнего источника питания может быть использован встроенный в прибор источник 24 В.

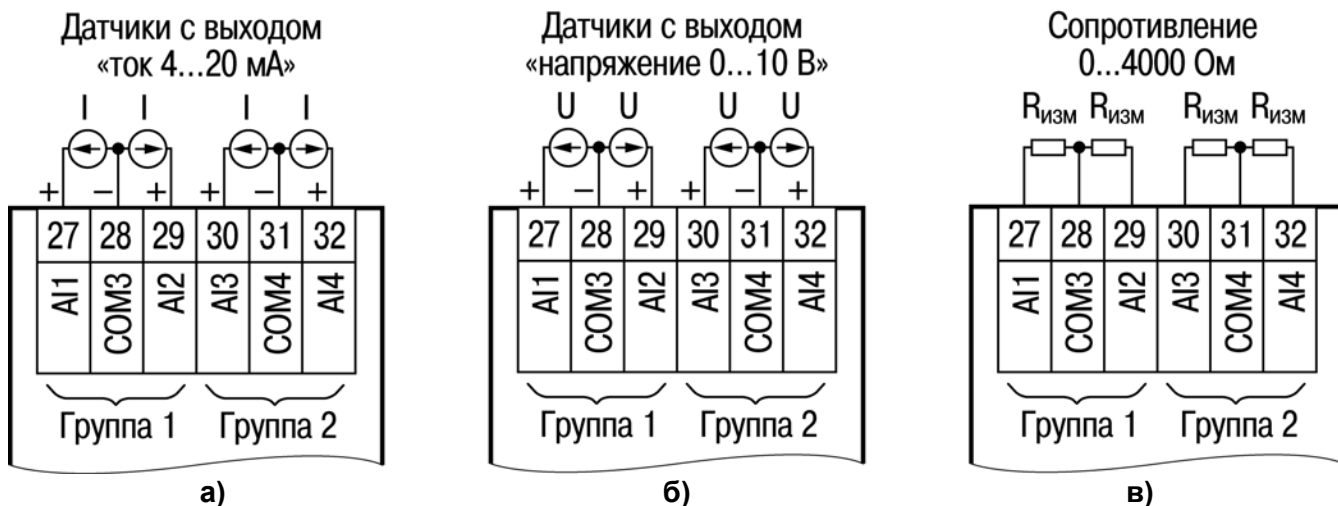


Рисунок 5.10 – Схема подключения к аналоговым входам:

- а) активного датчика с выходом типа «Ток 4...20 мА» ;  
 б) активных датчиков с выходом типа «Напряжение 0...10 В»;  
 в) сопротивлений с диапазоном 0...4000 Ом

В качестве внешнего источника питания для подключенных активных датчиков может быть использован встроенный в прибор источник 24 В. Допускается подключение различных датчиков к одной группе входов (AI1/AI2 или AI3/AI4).

Допускается подключение различных датчиков к одной группе аналоговых входов.

Например: AI1 настроен как дискретный вход, в то время как AI2 настроен на тип датчика 4...20 мА.

## 5.4 «Быстрая» замена прибора

Конструкция клемм ПР200 позволяет осуществить оперативную замену прибора без демонтажа подключенных к нему внешних линий связи. Последовательность замены прибора следующая:

- обесточиваются все линии связи подходящие к ПР200, в том числе линии питания;
- съемная часть каждой из клемм отделяется от прибора вместе с подключенными внешними линиями связи при помощи отвертки или другого подходящего инструмента (см. рисунок В.1 в Приложении В);
- прибор снимается с DIN-рейки, а на его место устанавливается другой с предварительно удаленными разъемными частями клемм и загруженной программой пользователя;
- к установленному прибору подсоединяются разъемные части клемм с подключенными внешними линиями связи.

## 5.5 Помехи и методы их подавления

На работу панели могут оказывать влияние внешние помехи:

- помехи, возникающие под действием электромагнитных полей (электромагнитные помехи), наводимые на саму панель и на линии связи с внешним оборудованием;
- помехи, возникающие в питающей сети.

Для уменьшения влияния электромагнитных помех необходимо выполнять приведенные ниже рекомендации:

- обеспечить надежное экранирование сигнальных линий, экраны следует электрически изолировать от внешнего оборудования на протяжении всей трассы и подсоединять к заземленному контакту щита управления;
- панель рекомендуется устанавливать в металлическом шкафу, внутри которого не должно быть никакого силового оборудования, корпус шкафа должен быть заземлен.
- Для уменьшения помех, возникающих в питающей сети, следует выполнять следующие рекомендации:
- при монтаже системы, в которой работает панель, следует учитывать правила организации эффективного заземления и прокладки заземленных экранов:

- все заземляющие линии и экраны прокладывать по схеме «звезда», при этом необходимо обеспечить хороший контакт с заземляемым элементом;
- заземляющие цепи должны быть выполнены проводами максимально возможного сечения.

Для уменьшения помех, возникающих в питающей сети, следует выполнять следующие рекомендации:

- при монтаже системы, в которой работает панель, следует учитывать правила организации эффективного заземления и прокладки заземленных экранов;
- все заземляющие линии и экраны прокладывать по схеме «звезда», при этом необходимо обеспечить хороший контакт с заземляемым элементом;
- заземляющие цепи должны быть выполнены проводами максимально возможного сечения.

Для уменьшения уровня помех возможно также применение программных фильтров, которые настраивает пользователь по своему усмотрению. Цифровые фильтры доступны для:

- всех типов аналоговых датчиков
- цифровых входов с номинальным напряжением 24В.



**ПРЕДУПРЕЖДЕНИЕ**

Увеличение значения постоянной времени фильтра аналогового входа замедляет реакцию прибора на быстрые изменения входной величины.

## 5.6 Рекомендуемые инструменты для проведения электромонтажных работ

Название (фото)	Рекомендуемая модель	Назначение
<p>Нож</p> 	<b>Кнiрех 98 55</b>	Предназначен для аккуратного и быстрого удаления внешней изоляции с кабеля, без повреждения изоляции жил
<p>Каблeрезы</p> 	<b>Кнiрех 95 26165 и Кнiрех 95 12165</b>	Нарезание кабеля

Название (фото)	Рекомендуемая модель	Назначение
<p data-bbox="475 147 584 181">Кусачки</p> 	<p data-bbox="887 147 1126 181">Knipex 70 06 180</p>	<p data-bbox="1190 147 1522 215">Отрезание отдельных жил</p>
<p data-bbox="453 562 606 595">Пассатижи</p> 	<p data-bbox="906 562 1145 595">Knipex 02 06 180</p>	<p data-bbox="1190 562 1442 629">Вспомогательные работы</p>
<p data-bbox="507 954 644 987">Стриппер</p> 	<p data-bbox="951 954 1101 987">KBT ws-04</p>	<p data-bbox="1190 954 1513 1223">Используется для зачистки проводов при сборке электрощитов, а также опрессовывания различные мелкие наконечники для провода.</p>
<p data-bbox="459 1335 596 1368">Стриппер</p> 	<p data-bbox="903 1335 1152 1368">Knipex 12 40 200</p>	<p data-bbox="1190 1335 1442 1469">Быстрая зачистка проводов и жил определенного диаметра</p>
<p data-bbox="306 1704 756 1738">Детектор металла или проводки</p> 	<p data-bbox="935 1704 1117 1738">Bosch PMD7</p>	<p data-bbox="1190 1704 1513 1839">Применяется для обнаружения проводки или профиля внутри стен.</p>

## 6 Использование по назначению



### ВНИМАНИЕ

После транспортировки прибор может быть поврежден. Перед началом работы следует убедиться в целостности (безопасности) доставленного прибора.

Перед использованием прибор необходимо запрограммировать, т.е. создать пользовательскую программу. После создания, пользовательская программа может быть сохранена в энергонезависимой памяти прибора и запускаться на выполнение после включения питания или перезагрузки.

Процесс программирования позволяет создать нужный алгоритм работы прибора, необходимый для процесса эксплуатации. Пользователь может изменять значения параметров в соответствии с условиями и целями эксплуатации прибора. Значения программируемых параметров записываются в энергонезависимую память прибора и сохраняются при отключении питания. Основные сведения о программировании ПР200 приведены в Руководстве пользователя OWEN Logic. Распределение памяти в приборе осуществляется динамически между функциями, функциональными блоками и элементами визуализации, это позволяет решать разнообразные задачи, создавая сложные программы с большим количеством функциональных блоков так и программы с развитой визуализацией с большим количеством экранов и элементов на них.

### 6.1 Настройка универсальных входов (AI1...AI4)

Настройка универсального входа доступна из меню настройки прибора. Чтобы попасть в меню настройки универсальных входов в программе OWEN Logic перейдите по вкладке Прибор/Настройка прибора/Входы/Аналоговые (см. рисунок 6.1). Для быстрого доступа к наиболее часто используемым настройкам входа необходимо выделить элемент входа и далее в свойствах задать необходимые параметры (см. рисунок 6.2).

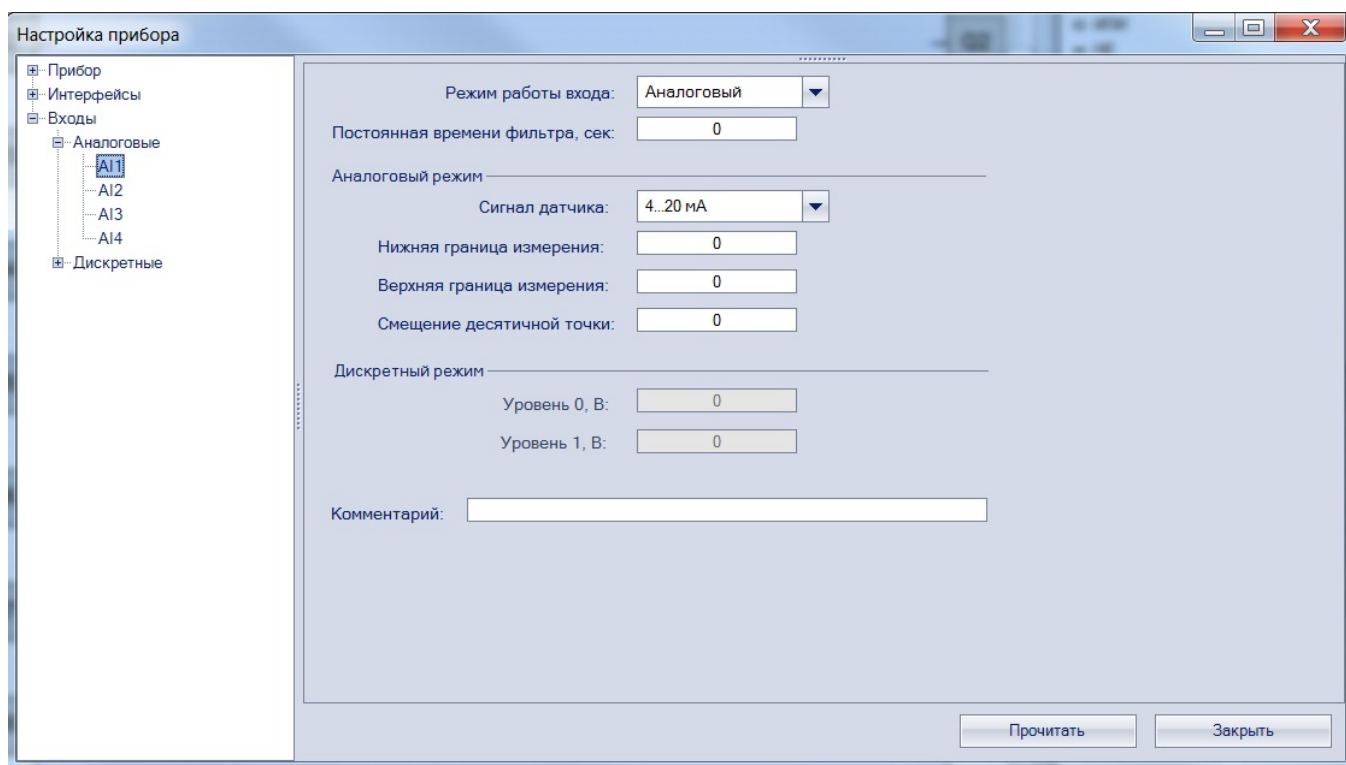


Рисунок 6.1

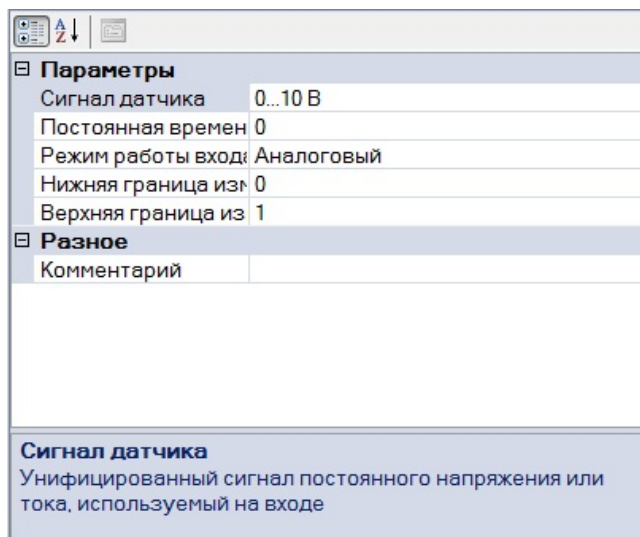


Рисунок 6.2

Универсальный вход имеет следующие настройки:

**Режим работы входа** – позволяет выбрать между двумя режимами работы: аналоговый вход или дискретный вход.

**Постоянная времени фильтра** – настраивается постоянная времени фильтрации встроенного цифрового фильтра.

Только в режиме аналогового входа:

**Сигнал датчика** – выбор типа входного сигнала

**Нижняя граница измерения** – задает минимальный уровень измеренного сигнала

**Верхняя граница измерения** – задает максимальный уровень измеренного сигнала

**Смещение десятичной точки** – задает смещение десятичной точки при опросе по протоколу Modbus

Только в режиме дискретного входа:

Уровень 0 – задает границу определения логического 0.

Уровень 1 – задает границу определения логического 1.

### 6.1.2 Работа входа в режиме «аналоговый»

Универсальные входы прибора обеспечивают измерение тока в диапазоне от 4 до 20 мА, измерение напряжения в диапазоне от 0 до 10 В и измерение сопротивления в диапазоне 0...4000 Ом. Для выбора сигнала датчика необходимо задать параметр «Сигнал датчика» («0...10 В», «4...20 мА», «0...4000 Ом»), и сконфигурировать аппаратную часть с помощью переключателей согласно выбранному режиму работы. Установка переключателей для выбора канала изображена на рисунке 6.2.

Варианты установки переключателей для задания режима работы аналогового входа (на примере входа AI1, разъем XP1) изображены на рисунке 6.3. Для входов AI2, AI3, AI4 (разъемы XP2, XP3, XP4, соответственно) схема аналогична.

**⚠ ПРЕДУПРЕЖДЕНИЕ** | По умолчанию все аналоговые каналы прибора сконфигурированы для работы с сигналами 4 ... 20 мА.

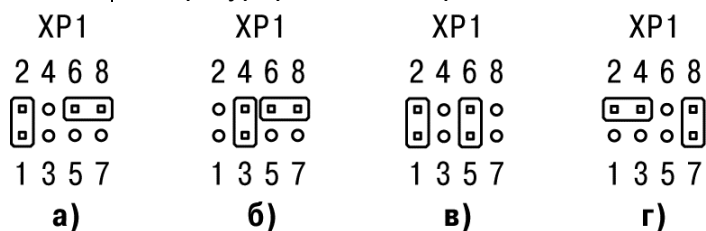


Рисунок 6.3 - Схема задания диапазона измерения переключками на плате:  
 а) режим измерения напряжения 0...10 В; б) режим измерения тока 0...20 мА;  
 в) режим дискретного входа; г) режим измерения сопротивления 0...4000 Ом



## ПРЕДУПРЕЖДЕНИЕ

Подача сигналов, не соответствующих аппаратной конфигурации каналов, может привести к выходу из строя прибора. Проверьте конфигурацию входа перед включением!

Инструкция по разборке прибора и установке перемычек приведена в Приложении Е.

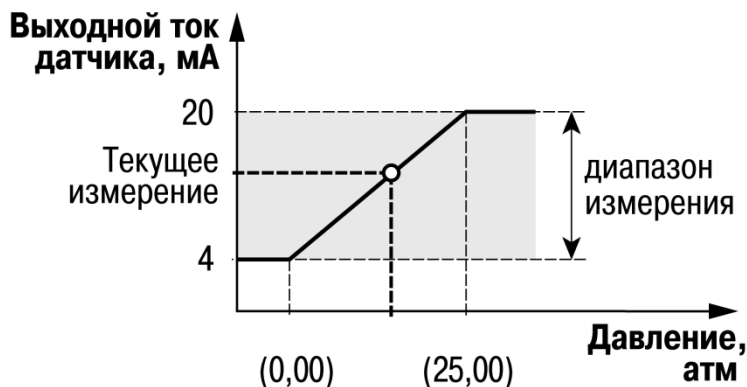


Рисунок 6.4 - Пример задания диапазона измерения

Для измерения токового сигнала 4...20 мА в прибор встроен шунтирующий резистор номиналом 121 Ом для каждого канала. В приборе для каналов измерения «0...10 В» и «4...20 мА» осуществляется масштабирование шкалы измерения, после которого контролируемые физические величины отображаются непосредственно в единицах их измерения (атмосферах (кг/см<sup>2</sup>), кПа и т. д.). Для каждого такого датчика необходимо установить диапазон измерения:

- нижняя граница диапазона измерения задается параметром «нижняя граница измерения» и соответствует минимальному уровню выходного сигнала датчика;
- верхняя граница диапазона измерения задается параметром «верхняя граница измерения» и соответствует максимальному уровню выходного сигнала датчика.

Для сигнала 4...20 мА параметр «положение десятичной точки» используется при обмене по протоколу ModBus, определяет точность передаваемого значения в формате целого числа (см. п.4.3.2 пример 2).

**Пример** – Используется датчик с выходным током 4...20 мА, контролирующий давление в диапазоне 0...25 атм, в параметре «нижняя граница измерения» задается значение «0,00», а в параметре «верхняя граница измерения» - значение «25,00» (см. рисунок 5.4). После этого измерения значение на аналоговом входе будут производиться в атмосферах.

Для универсального входа в режиме измерения сопротивления 0...4000 Ом масштабирование не применяется. Значения в приборе представлены в абсолютном виде (float32). Важно отметить, что измерение сопротивления осуществляется по двухпроводной схеме, поэтому при подключении датчиков, сопротивление проводов может вносить дополнительную погрешность измерения. Размер дополнительной погрешности зависит от длины и типа проводов подключаемого датчика и может быть скорректирован в программе пользователя.

### 6.1.3 Работа входа в режиме «дискретный»

Вход работает в режиме компаратора, настройки которого задаются параметрами «Уровень 0, В» и «Уровень 1, В». Параметры задают гистерезисную переходную характеристику – см. рисунок 6.5. Диапазон изменения этих величин от 0 до 10 В.



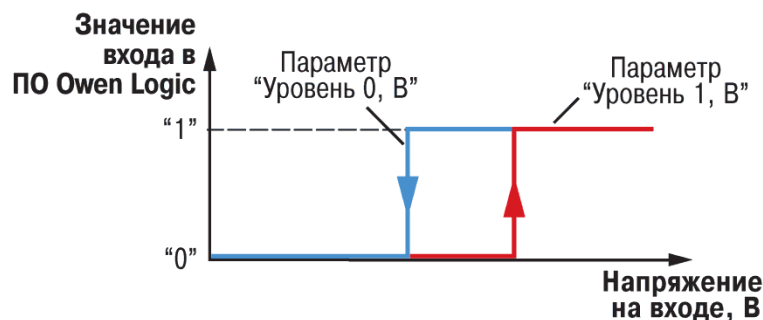


Рисунок 6.5

### 6.1.4 Входной цифровой фильтр

Ослабление влияния внешних импульсных помех осуществляется сглаживанием (демпфированием) сигнала с целью устранения шумовых составляющих сигнала.

Основной характеристикой сглаживающего фильтра является «Постоянная времени фильтра» – интервал, в течение которого сигнал достигает 0,63 от значения каждого измерения. Постоянная времени фильтра задается в секундах параметром «**постоянная времени фильтра**» для каждого входа отдельно (диапазон возможных значений: от 0,01 до 60 сек – с дискретностью 0,001 сек).

Следует помнить, что увеличение значения «**постоянная времени фильтра**» улучшает помехозащищенность канала измерения, но одновременно увеличивает его инерционность, т. е. реакция прибора на быстрые изменения входной величины замедляется.

## 6.2 Аналоговые выходы А01 и А02

В зависимости от модификации прибор может быть оснащен 2 аналоговыми выходами типа «И» с диапазонов 4...20 мА или типа «У» с диапазоном 0...10 В. Для управления выходным элементом аналогового типа необходимо подавать значение в формате «с плавающей запятой» (float32) в диапазоне от 0 до 1,0.

**Пример 1** - При подаче на выход значения «0,5», выходной ток будет равен 12 мА для выхода типа «И».

**Пример 2** - При подаче на выход значения «0,5», выходное напряжение будет равно 5 В для выхода типа «У».

### 6.3 Человеко-машинный интерфейс

При работе с HMI в приборе есть два режима:

- отображения;
- редактирования.

В **режиме редактирования** можно редактировать параметры прибора с лицевой панели, при этом работа прибора не останавливается.

Вход в режим редактирования на текущем экране осуществляется по нажатию кнопки . Первый доступный для редактирования элемент на экране начнет мигать. С помощью кнопок  или  изменяется значение параметра. Для перемещения по разрядам используется комбинация кнопок  +  (перемещение на разряд выше) и  +  (перемещение на разряд ниже).



По нажатию кнопки  отредактированное значение сохраняется в системе и осуществляется выход из режима редактирования. По нажатию кнопки  отредактированное значение сбрасывается в первоначальное состояние и осуществляется выход из режима редактирования. По нажатию кнопки  отредактированное значение сохраняется в системе и осуществляется переход к следующему элементу, доступному для редактирования. При повторном входе в режим редактирования, выбирается последний редактируемый элемент.




В **режиме отображения** перемещение по строкам на текущем экране осуществляется с помощью кнопок  (перемещение на одну строку вниз) и  (перемещение на одну строку вверх).


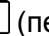
Для перемещения между экранами используются переходы, создаваемые пользователем с помощью среды программирования. Переходы могут осуществляться по нажатию кнопок, изменению переменной.

## 6.5 Управление визуализацией








Для перемещения между экранами используются переходы, создаваемые пользователем с помощью среды программирования. Переходы могут осуществляться по нажатию кнопок, изменению переменной. Более подробно о доступных переходах и их работе можно ознакомиться в документе «Среда Программирования OWEN Logic. Руководство пользователя».

Перемещение по строкам на текущем экране осуществляется с помощью кнопок  (перемещение на одну строку вниз) и  (перемещение на одну строку вверх). При создании переходов следует помнить, что приоритет отдается командам перехода на экран.

**Пример** - Назначение на кнопки  и  перехода на другой экран не позволит пролистывать строки на текущем экране. А назначение на кнопку  не позволит перейти в режим редактирования.

Перемещение по строкам на текущем экране осуществляется с помощью кнопок  (перемещение на одну строку вниз) и  (перемещение на одну строку вверх).

## 6.6 Режим редактирования

Элементы визуализации могут быть как редактируемые, так и не редактируемые, в зависимости от типа элемента и его свойств, заданных с помощью среды программирования. Вход в режим редактирования на текущем экране осуществляется по нажатию кнопки . Первый доступный для редактирования элемент на экране начнет мигать. С помощью кнопок  или  изменяется значение параметра. Для перемещения по разрядам используется комбинация кнопок  +  (перемещение на разряд выше) и  +  (перемещение на разряд ниже), также доступно перемещение десятичной точки тем самым изменяя количество знаков после запятой.

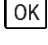

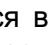
По нажатию кнопки  отредактированное значение сохраняется в системе и осуществляется выход из режима редактирования. По нажатию кнопки  отредактированное значение сбрасывается в первоначальное состояние и осуществляется выход из режима редактирования. По нажатию кнопки  отредактированное значение сохраняется в системе и осуществляется переход к следующему элементу доступному для редактирования. При повторном входе в режим редактирования, выбирается последний редактируемый элемент.

Таблица 6.1 - Поддерживаемые символы для отображения на экране ПР200

	!	"	#	\$	%	&	'	(	)	*	+	,	-	.	/	0	1	2	3	4	5	6	7
8	9	:	;	<	=	>	?	@	A	B	C	D	E	F	G	H	I	J	K	L	M	N	O
P	Q	R	S	T	U	V	W	X	Y	Z	[	]	^	_	`	«	»	a	b	c	d	e	f
h	i	j	k	l	m	n	o	p	q	r	s	t	u	v	w	x	y	z	~	ё	ё	А	Б
В	Г	Д	Е	Ж	З	И	Й	К	Л	М	Н	О	П	Р	С	Т	У	Ф	Х	Ц	Ч	Ш	Щ
Ъ	Ы	Ь	Э	Ю	Я	а	б	в	г	д	е	ж	з	и	й	к	л	м	н	о	п	р	с
т	у	ф	х	ц	ч	ш	щ	ъ	ы	ь	э	ю	я										



### ПРИМЕЧАНИЕ

Набор символов реализован в рамках кодировки Windows-1251.

## 6.7 Режим автоформатирования

Режим автоформатирования позволяет отображать переменную с максимальной точностью в зависимости от количества зарезервированных знаков. Режим автоформатирования работает только для вещественных переменных. Включить режим можно установив в поле «Знаков после запятой» режим АВТО.

**Пример** - Для отображения переменной «VAR1» зарезервировано 4 знака с автоформатированием. Значение переменной в приборе составляет 1,546745 на экране прибора переменная будет отображена в виде значения «1,547» (автоматически округляется). Если в ходе выполнения программы пользователя переменная принимает значение 110,478696, то на экране прибора переменная будет отображена в виде значения «110,5».

## 6.8 Системное меню

Системное меню позволяет просматривать информацию о:






- модификации прибора,
  - версии встроенного ПО,
  - время цикла,
  - состояние входов/выходов
- и другую полезную информацию.

С помощью меню можно настроить:

- параметры входов,
- интерфейсы связи,
- часы

и другие параметры.

В меню также доступна функция остановки выполнения программы пользователя. Для остановки или старта программы необходимо настроить соответствующий пункт меню и перезагрузить прибор. В режиме остановленной программы пользователя все параметры прибора доступны по сети RS-485 (режим SLAVE), а также через меню прибора. Вход в меню прибора осуществляется по паролю, который задается в среде Owen Logic, также пароль можно сменить в самом меню. В случае потери пароля, восстановить его возможно только из среды OWEN Logic, перезаписывая программу пользователя.

Системное меню прибора доступно при отсутствии программы пользователя в памяти прибора, а также с любого экрана программы. Для вызова системного меню необходимо удерживать кнопку «ALT» в течении трех секунд, для выхода из системного меню необходимо удерживать кнопку «ESC» в течении трех секунд. Навигация по системному меню осуществляется с помощью кнопок , , , , . Структура меню приведена на рисунке 6.6.

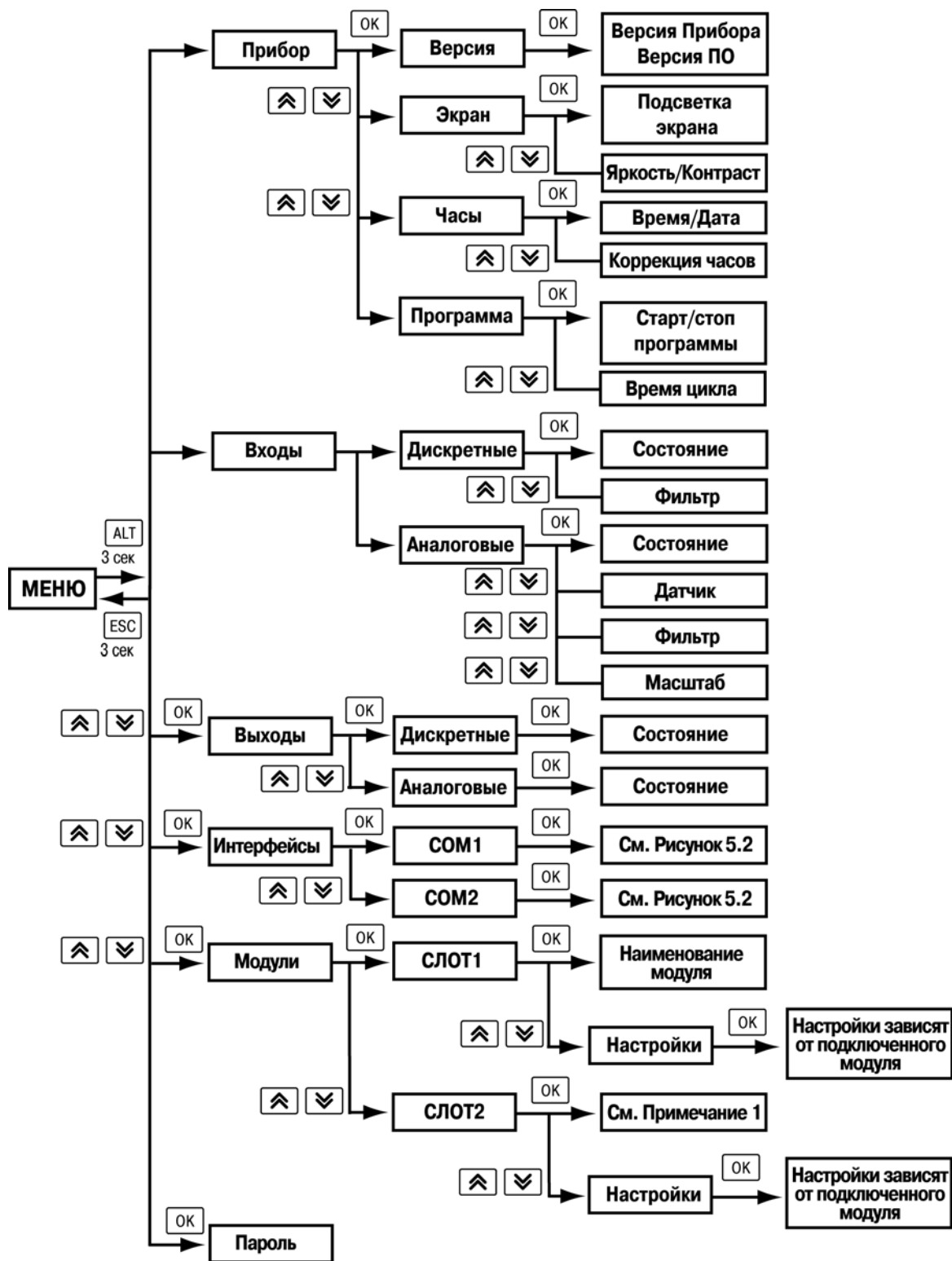


Рисунок 6.6

**Входы:**

- **Дискретные.** Состояние дискретных входов отображается в виде побитового состояния каждого входа где «0» означает что дискретный вход в состоянии выключено а «1» состояние включено. Отсчет начинается слева направо, начиная с первого входа. Подпункт меню «Фильтр» позволяет установить значение фильтра для каждого дискретного входа. Единица измерения «мс»;
- **Аналоговые.** Значение аналоговых входов выводится с учетом верхней и нижней границ, заданной в программе пользователя. Значение имеет тип числа с плавающей точкой. Тип датчиков выводит информацию, на какой тип датчика сконфигурирован каждый вход согласно программе пользователя. В соответствующих подпунктах меню можно настроить: Тип датчика, Фильтр аналогового входа, Верхние и нижние границы масштабирования.

## Выходы:

- **Дискретные.** Состояние дискретных выходов отображается в виде побитового состояния каждого выхода где «0» означает, что дискретный выход в состоянии выключено а «1» состояние включено. Отсчет начинается слева направо, начиная с первого выхода;
- **Аналоговые.** Состояние аналоговых выводов выводит текущее значение на каждом канале с диапазоном от 0 до 1. Выводимое значение имеет тип числа с плавающей точкой.

## Интерфейсы:

Настройка интерфейса связи зависит от типа установленной интерфейсной платы. А также режима работы прибора Master или Slave.

Для режима **SLAVE RS-485**

- **Настройка** параметров работы интерфейса по схеме: Скорость обмена / бит данных / четность / стоп бит;
- **Протокол** позволяет изменить собственный адрес устройства в сети ModBus.

Для режима **MASTER RS-485**

- **Настройка** параметров работы интерфейса по схеме: Скорость обмена / бит данных / четность / стоп бит;
- **Протокол** данный подпункт меню содержит список сконфигурированных устройств с помощью среды Owen Logic. А также настройку задержки между запросами.

Для каждого устройства можно настроить следующие параметры:

- **Адрес ModBus** устройства для опроса;
- **Период опроса** задает время между;
- **Таймаут ответа** – время ожидания ответа от удаленного устройства;
- **Количество попыток** запросов в случае отсутствия ответа от удаленного устройства.

## Модули:

Пункт меню содержит информацию о подключенном устройстве на соответствующей позиции (**позиция1** первый модуль на шине, **позиция2** второй модуль на шине, см. рисунок 6.7).

Настройки модуля зависят от типа подключенного модуля. При отсутствие подключенных модулей пункт меню скрыт.

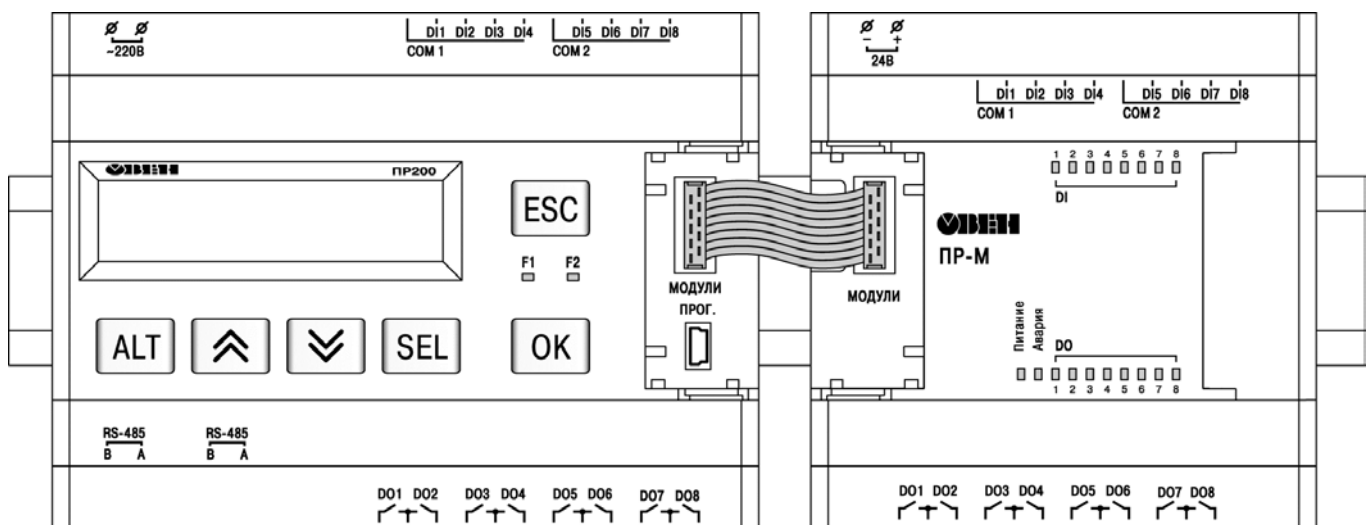


Рисунок 6.7

## 7 Меры безопасности

7.1 По способу защиты от поражения электрическим током прибор ПР200-220.х.х.х соответствует классу II, а прибор ПР200-24.х.х.х соответствует классу III по ГОСТ 12.2.007.0–75.

7.2 При эксплуатации и техническом обслуживании необходимо соблюдать общие требования ГОСТ 12.3.019–80, «Правил эксплуатации электроустановок потребителей» и «Правил охраны труда при эксплуатации электроустановок потребителей».

7.3 При эксплуатации прибора открытые контакты клеммника находятся под напряжением, опасным для жизни человека. Установку прибора следует производить в специализированных шкафах, доступ внутрь которых разрешен только квалифицированным специалистам.

7.4 Любые подключения к прибору и работы по его техническому обслуживанию производить только при отключенном питании прибора и подключенных к нему устройств.

7.5 Не допускается попадание влаги на контакты выходных разъемов и внутренние элементы прибора.



### **ПРЕДУПРЕЖДЕНИЕ**

ЗАПРЕЩАЕТСЯ использование прибора при наличии в атмосфере кислот, щелочей, масел и иных агрессивных веществ.

## 8 Техническое обслуживание



### ОПАСНОСТЬ

Обслуживание прибора должен производить только обученный специалист с допуском на проведение электромонтажных работ. При проведении монтажа следует использовать индивидуальные защитные средства и специальный электромонтажный инструмент с изолирующими свойствами до 2000 В.

Обслуживание прибора при эксплуатации заключается в его техническом осмотре. При выполнении работ пользователь должен соблюдать меры безопасности (раздел «Меры безопасности»).

Технический осмотр прибора проводится обслуживающим персоналом не реже одного раза в 6 месяцев и включает в себя выполнение следующих операций:

- очистку корпуса прибора, а также его клеммных колодок от пыли, грязи и посторонних предметов;
- проверку качества крепления прибора на DIN-рейке или на стене;
- проверку качества подключения внешних связей.

Обнаруженные при осмотре недостатки следует немедленно устранить.

## 9 Гарантийные обязательства

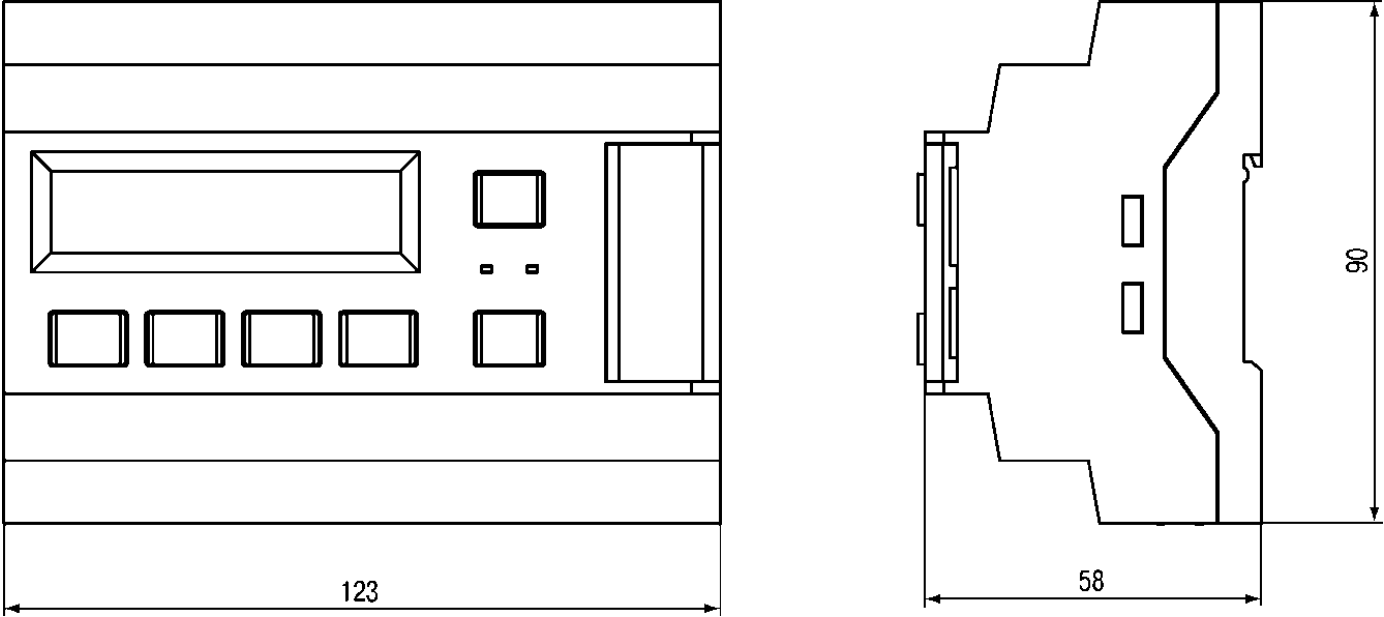
9.1 Изготовитель гарантирует соответствие прибора требованиям ТУ при соблюдении условий эксплуатации, транспортирования, хранения и монтажа.

9.2 Гарантийный срок эксплуатации – 12 месяцев со дня продажи.

9.3 В случае выхода прибора из строя в течение гарантийного срока при соблюдении пользователем условий эксплуатации, транспортирования, хранения и монтажа предприятие изготовитель обязуется осуществить его бесплатный ремонт или замену.

9.4 Порядок передачи прибора в ремонт содержится в паспорте и в гарантийном талоне.

**Приложение А. Габаритный чертеж корпуса**



**Рисунок А.1 – Габаритный чертеж ПР200**



## Приложение Б. Подключение прибора

### ОПАСНОСТЬ



Подключение прибора должен производить только обученный специалист с допуском на проведение электромонтажных работ. При проведении монтажа следует использовать индивидуальные защитные средства и специальный электромонтажный инструмент с изолирующими свойствами до 2000 В.

Общий вид прибора с указанными номерами клемм, разъема программирования и светодиодов представлен на рисунках Б.1 – Б.4, назначение клемм приведено в таблицах Б.1 – Б.4.

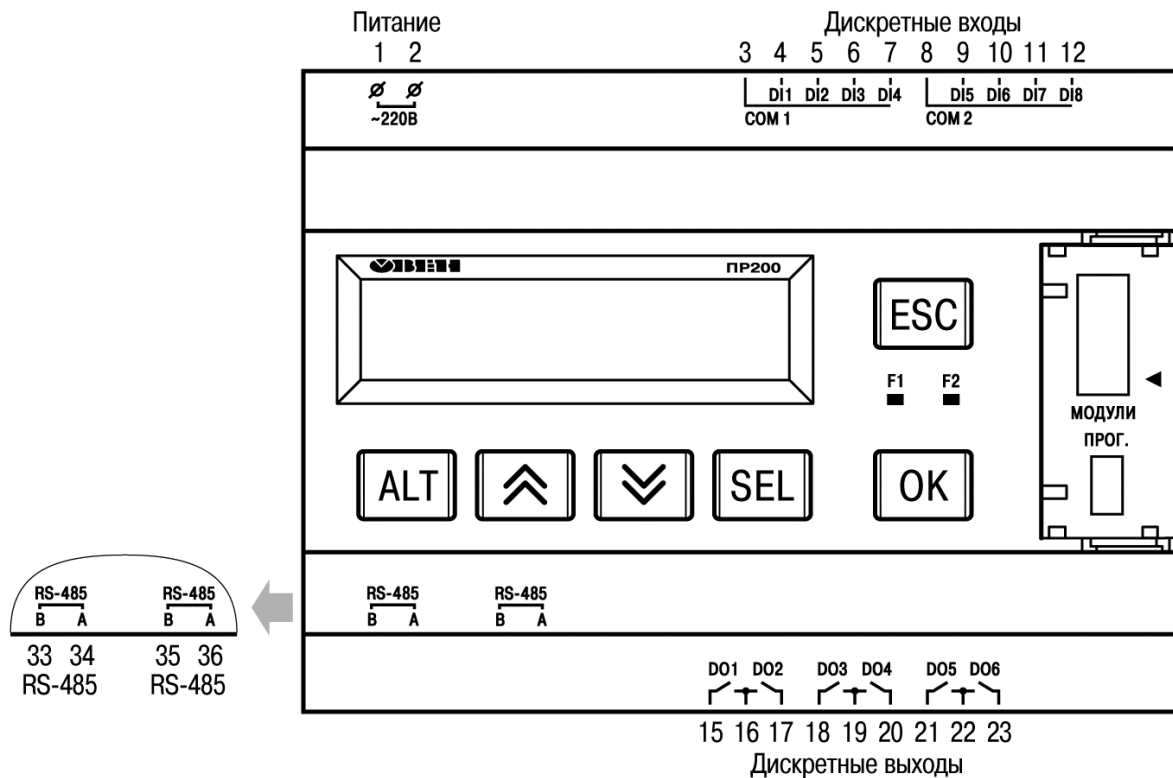


Рисунок Б.1 – Расположение контактов и элементов индикации в приборе ПР200-220.1.X

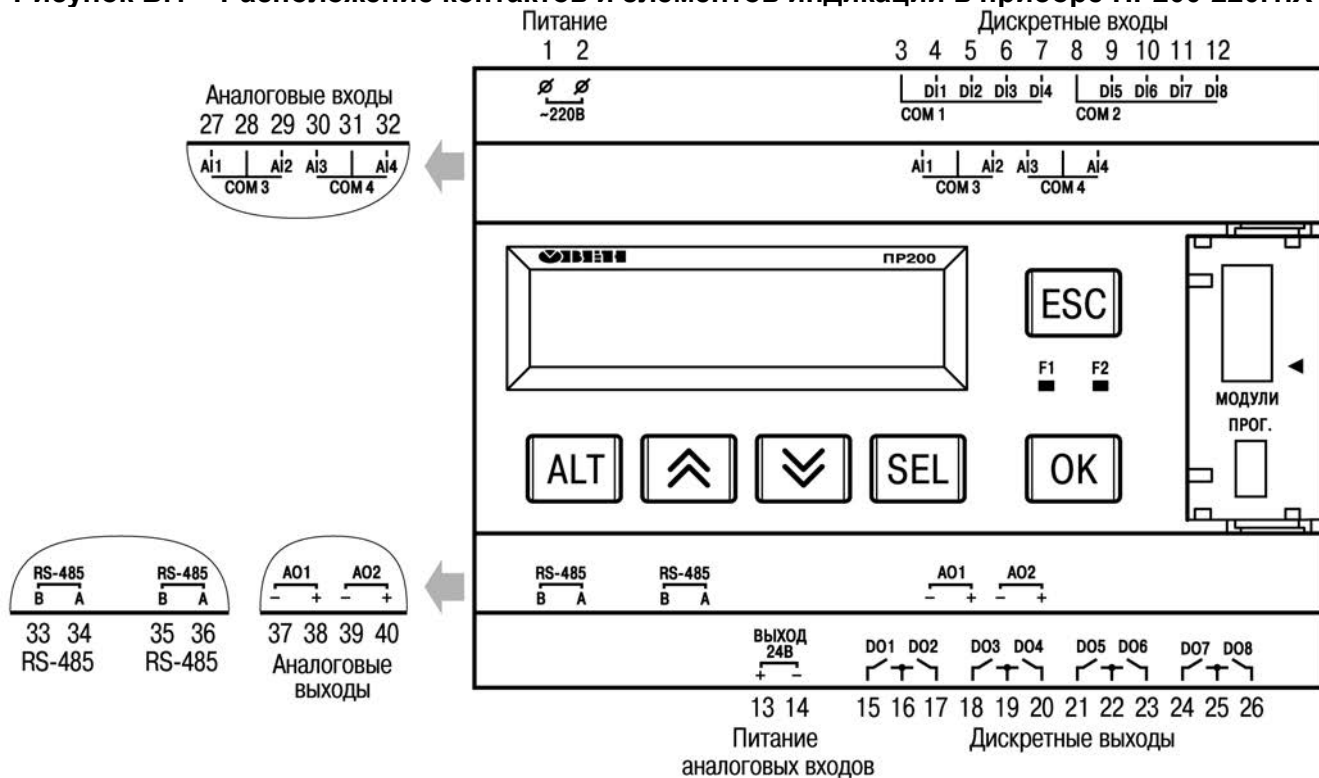


Рисунок Б.2 – Расположение контактов и элементов индикации в приборе ПР200-220.2.X

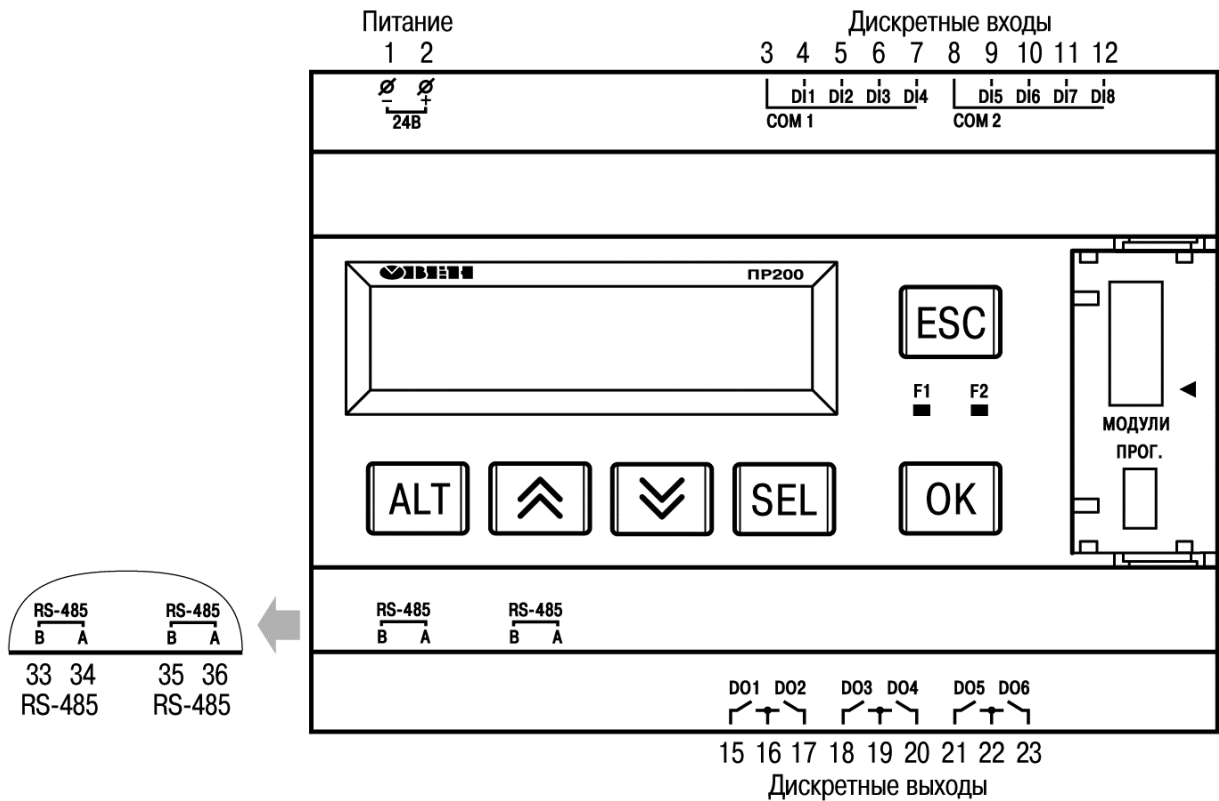


Рисунок Б.3 – Расположение контактов и элементов индикации в приборе ПР200-24.1.X

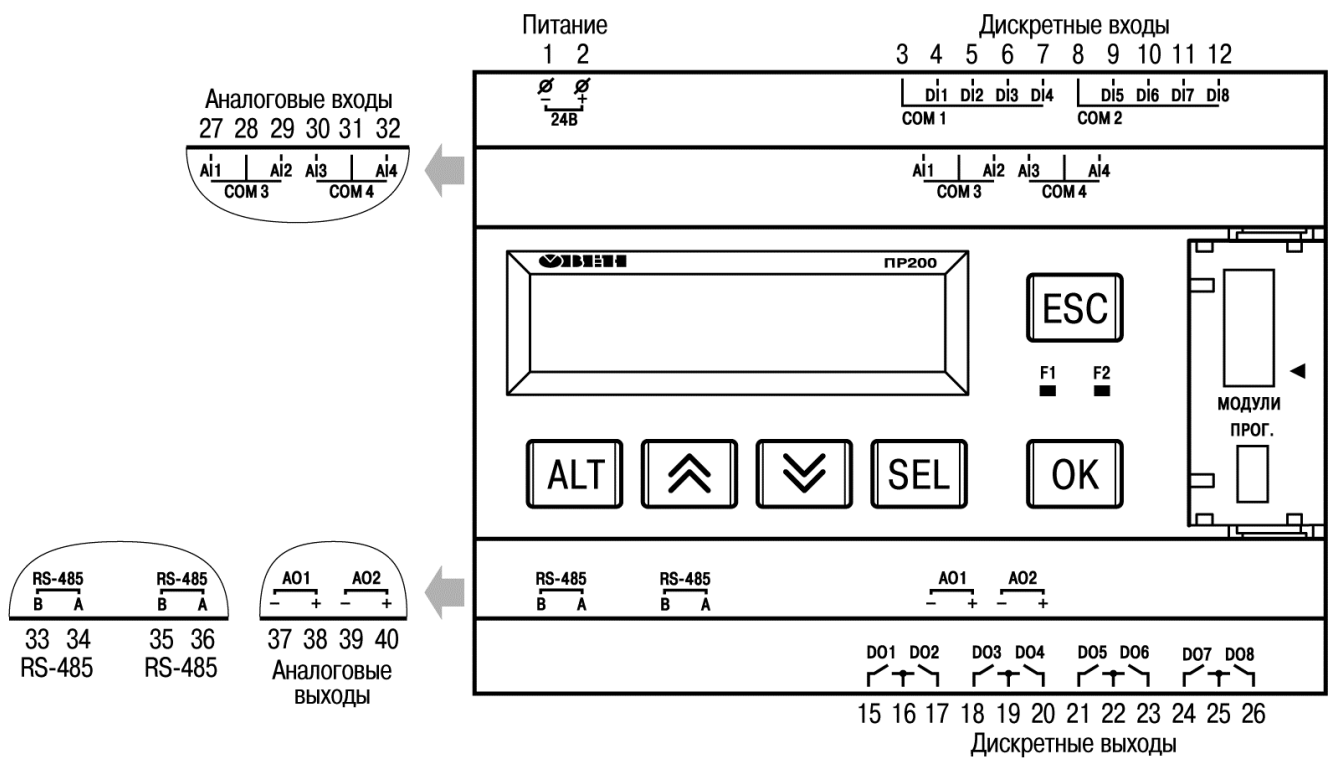


Рисунок Б.4 – Расположение контактов и элементов индикации в приборе ПР200-24.2.X

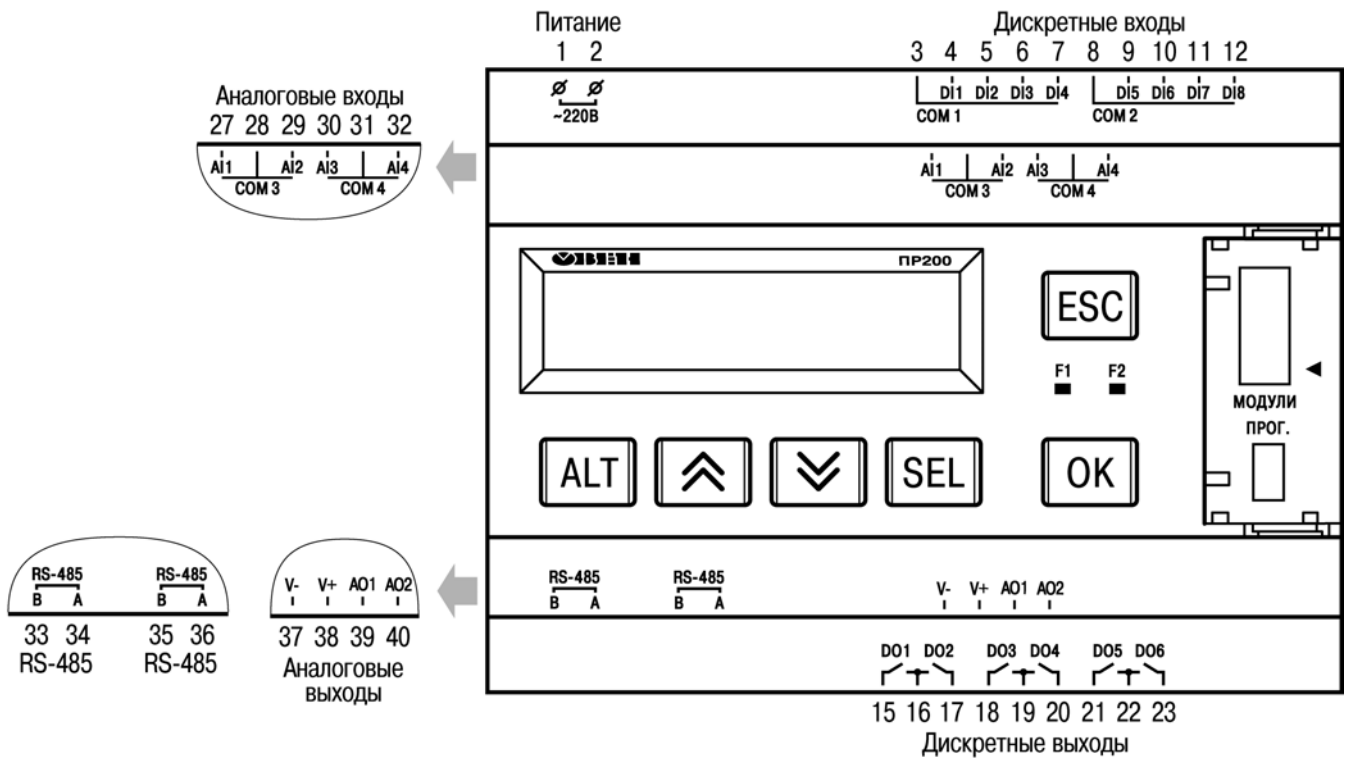


Рисунок Б.5 – Расположение контактов и элементов индикации в приборе ПР200-220.4.X

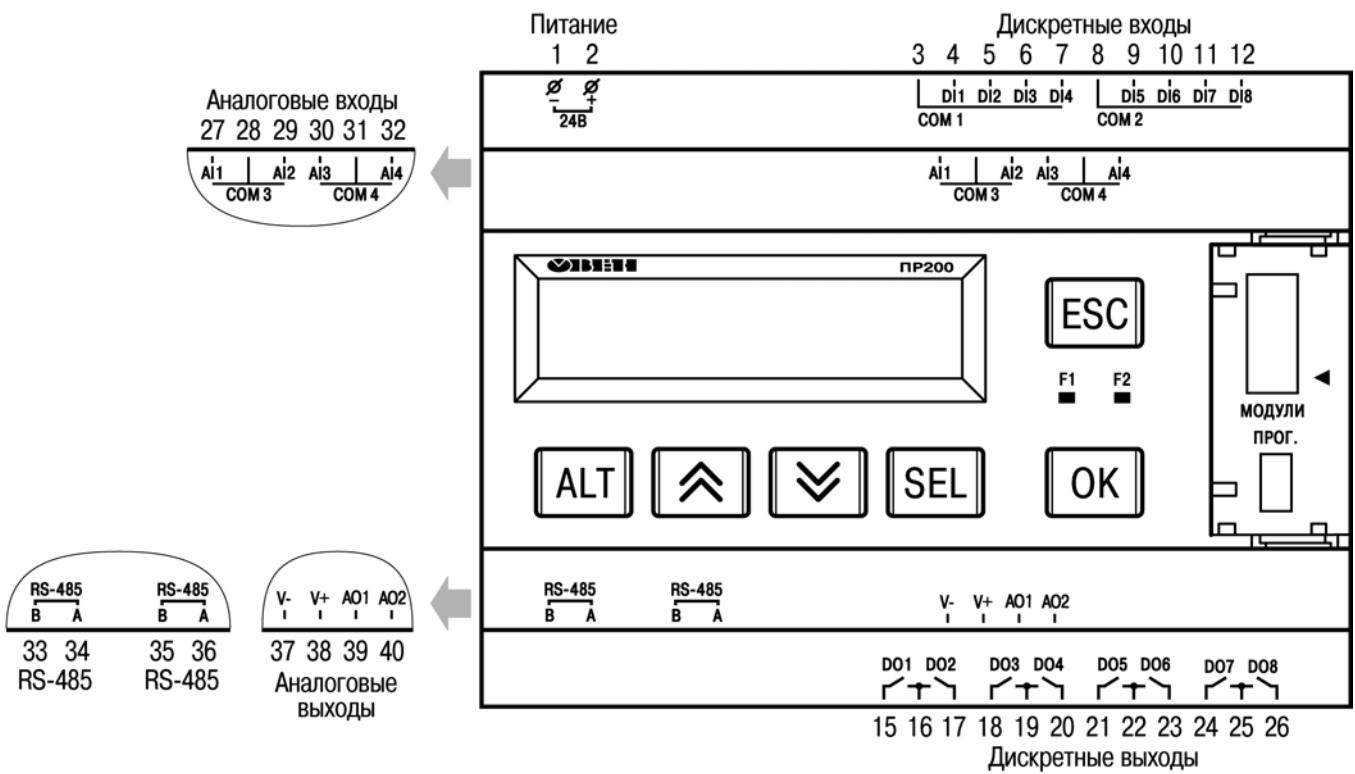


Рисунок Б.6 – Расположение контактов и элементов индикации в приборе ПР200-24.4.X

**Таблица Б.1 – Назначение контактов клеммной колодки приборов ПР200-220.2.2.X**

Номер контакта	Назначение контактов	Номер контакта	Назначение контактов
1	Напряжение питания PWR (230 В)	21	Дискретный выход 5
2	Напряжение питания PWR (230 В)	22	Общий «минус» для выходов 5..6
3	Общий «минус» для входов 1–4	23	Дискретный выход 6
4	Цифровой вход 1 (230 В)	24	Дискретный выход 7
5	Цифровой вход 2 (230 В)	25	Общий «минус» для выходов 7..8
6	Цифровой вход 3 (230 В)	26	Дискретный выход 8
7	Цифровой вход 4 (230 В)	27	Аналоговый вход 1
8	Общий «минус» для входов 5–8	28	Общий «минус» для входов 1...2
9	Цифровой вход 5 (230 В)	29	Аналоговый вход 2
10	Цифровой вход 6 (230 В)	30	Аналоговый вход 3
11	Цифровой вход 7 (230 В)	31	Общий «минус» для входов 3...4
12	Цифровой вход 8 (230 В)	32	Аналоговый вход 4
13	Выходное напряжение питания +24 В	33	СЛОТ1 Сигнал RS-485 В
14	Выходное напряжение питания -24 В	34	СЛОТ1 Сигнал RS-485 А
15	Дискретный выход 1	35	СЛОТ2 Сигнал RS-485 В
16	Общий «минус» для выходов 1..2	36	СЛОТ2 Сигнал RS-485 А
17	Дискретный выход 2	37	Аналоговый выход 1 -
18	Дискретный выход 3	38	Аналоговый выход 1+
19	Общий «минус» для выходов 3..4	39	Аналоговый выход 2 -
20	Дискретный выход 4	40	Аналоговый выход 2+

**Таблица Б.2 – Назначение контактов клеммной колодки приборов ПР200-220.4.2.X**

Номер контакта	Назначение контактов	Номер контакта	Назначение контактов
1	Напряжение питания PWR (230 В)	21	Дискретный выход 5
2	Напряжение питания PWR (230 В)	22	Общий «минус» для выходов 5..6
3	Общий «минус» для входов 1–4	23	Дискретный выход 6
4	Цифровой вход 1 (230 В)	24	Дискретный выход 7
5	Цифровой вход 2 (230 В)	25	Общий «минус» для выходов 7..8
6	Цифровой вход 3 (230 В)	26	Дискретный выход 8
7	Цифровой вход 4 (230 В)	27	Аналоговый вход 1
8	Общий «минус» для входов 5–8	28	Общий «минус» для входов 1...2
9	Цифровой вход 5 (230 В)	29	Аналоговый вход 2
10	Цифровой вход 6 (230 В)	30	Аналоговый вход 3
11	Цифровой вход 7 (230 В)	31	Общий «минус» для входов 3...4
12	Цифровой вход 8 (230 В)	32	Аналоговый вход AI4
13	Выходное напряжение питания +24 В	33	СЛОТ1 Сигнал RS-485 В
14	Выходное напряжение питания -24 В	34	СЛОТ1 Сигнал RS-485 А
15	Дискретный выход 1	35	СЛОТ2 Сигнал RS-485 В
16	Общий «минус» для выходов 1..2	36	СЛОТ2 Сигнал RS-485 А
17	Дискретный выход 2	37	Питание аналоговых выходов V-
18	Дискретный выход 3	38	Питание аналоговых выходов V+
19	Общий «минус» для выходов 3..4	39	Аналоговый выход 1
20	Дискретный выход 4	40	Аналоговый выход 2

**Таблица Б.3 – Назначение контактов клеммной колодки приборов ПР200-220.1.2.X**

Номер контакта	Назначение контактов	Номер контакта	Назначение контактов
1	Напряжение питания PWR (220 В)	15	Дискретный выход 1
2	Напряжение питания PWR (220 В)	16	Общий «минус» для выходов 1..2
3	Общий «минус» для входов 1–4	17	Дискретный выход 2
4	Цифровой вход 1 (220 В)	18	Дискретный выход 3
5	Цифровой вход 2 (220 В)	19	Общий «минус» для выходов ..4
6	Цифровой вход 3 (220 В)	20	Дискретный выход 4
7	Цифровой вход 4 (220 В)	21	Дискретный выход 5
8	Общий «минус» для входов 5–8	22	Общий «минус» для выходов 5..6
9	Цифровой вход 5 (220 В)	23	Дискретный выход 6
10	Цифровой вход 6 (220 В)	33	СЛОТ1 Сигнал RS-485 В
11	Цифровой вход 7 (220 В)	34	СЛОТ1 Сигнал RS-485 А
12	Цифровой вход 8 (220 В)	35	СЛОТ2 Сигнал RS-485 В
		36	СЛОТ2 Сигнал RS-485 А

**Таблица Б.4 – Назначение контактов клеммной колодки приборов ПР200-24.2.2.X**

Номер контакта	Назначение контактов	Номер контакта	Назначение контактов
1	Напряжение питания PWR- (24В)	22	Общий «минус» для выходов 5..6
2	Напряжение питания PWR+ (24 В)	23	Дискретный выход 6
3	Общий «минус» для входов 1–4	24	Дискретный выход 7
4	Цифровой вход 1 (24В)	25	Общий «минус» для выходов 7..8
5	Цифровой вход 2 (24В)	26	Дискретный выход 8
6	Цифровой вход 3 (24В)	27	Аналоговый вход 1
7	Цифровой вход 4 (24В)	28	Общий «минус» для входов 1...2
8	Общий «минус» для входов 5–8	29	Аналоговый вход 2
9	Цифровой вход 5 (24В)	30	Аналоговый вход 3
10	Цифровой вход 6 (24В)	31	Общий «минус» для входов 3..4
11	Цифровой вход 7 (24В)	32	Аналоговый вход 4
12	Цифровой вход 8 (24В)	33	СЛОТ1 Сигнал RS-485 В
15	Дискретный выход 1	34	СЛОТ1 Сигнал RS-485 А
16	Общий «минус» для выходов 1..2	35	СЛОТ2 Сигнал RS-485 В
17	Дискретный выход 2	36	СЛОТ2 Сигнал RS-485 А
18	Дискретный выход 3	37	Аналоговый выход 1 -
19	Общий «минус» для выходов 3..4	38	Аналоговый выход 1 +
20	Дискретный выход 4	39	Аналоговый выход 2 -
21	Дискретный выход 5	40	Аналоговый выход 2 +

Таблица Б.5 – Назначение контактов клеммной колодки приборов ПР200-24.4.2.X

Номер контакта	Назначение контактов	Номер контакта	Назначение контактов
1	Напряжение питания PWR- (24В)	22	Общий «минус» для выходов 5..6
2	Напряжение питания PWR+ (24 В)	23	Дискретный выход 6
3	Общий «минус» для входов 1–4	24	Дискретный выход 7
4	Цифровой вход 1 (24В)	25	Общий «минус» для выходов 7..8
5	Цифровой вход 2 (24В)	26	Дискретный выход 8
6	Цифровой вход 3 (24В)	27	Аналоговый вход 1
7	Цифровой вход 4 (24В)	28	Общий «минус» для входов 1...2
8	Общий «минус» для входов 5–8	29	Аналоговый вход 2
9	Цифровой вход 5 (24В)	30	Аналоговый вход 3
10	Цифровой вход 6 (24В)	31	Общий «минус» для входов 3...4
11	Цифровой вход 7 (24В)	32	Аналоговый вход 4
12	Цифровой вход 8 (24В)	33	СЛОТ1 Сигнал RS-485 В
15	Дискретный выход 1	34	СЛОТ1 Сигнал RS-485 А
16	Общий «минус» для выходов 1..2	35	СЛОТ2 Сигнал RS-485 В
17	Дискретный выход 2	36	СЛОТ2 Сигнал RS-485 А
18	Дискретный выход 3	37	Питание аналоговых выходов V-
19	Общий «минус» для выходов 3..4	38	Питание аналоговых выходов V+
20	Дискретный выход 4	39	Аналоговый выход 1
21	Дискретный выход 5	40	Аналоговый выход 2

Таблица Б.6 – Назначение контактов клеммной колодки приборов ПР200-24.1.2.X

Номер контакта	Назначение контактов	Номер контакта	Назначение контактов
1	Напряжение питания PWR- (24В)	15	Дискретный выход 1
2	Напряжение питания PWR+ (24 В)	16	Общий «минус» для выходов 1..2
3	Общий «минус» для входов 1–4	17	Дискретный выход 2
4	Цифровой вход 1 (24В)	18	Дискретный выход 3
5	Цифровой вход 2 (24В)	19	Общий «минус» для выходов 3..4
6	Цифровой вход 3 (24В)	20	Дискретный выход 4
7	Цифровой вход 4 (24В)	21	Дискретный выход 5
8	Общий «минус» для входов 5–8	22	Общий «минус» для выходов 5..6
9	Цифровой вход 5 (24В)	23	Дискретный выход 6
10	Цифровой вход 6 (24В)	33	СЛОТ1 Сигнал RS-485 В
11	Цифровой вход 7 (24В)	34	СЛОТ1 Сигнал RS-485 А
12	Цифровой вход 8 (24В)	35	СЛОТ2 Сигнал RS-485 В
		36	СЛОТ2 Сигнал RS-485 А

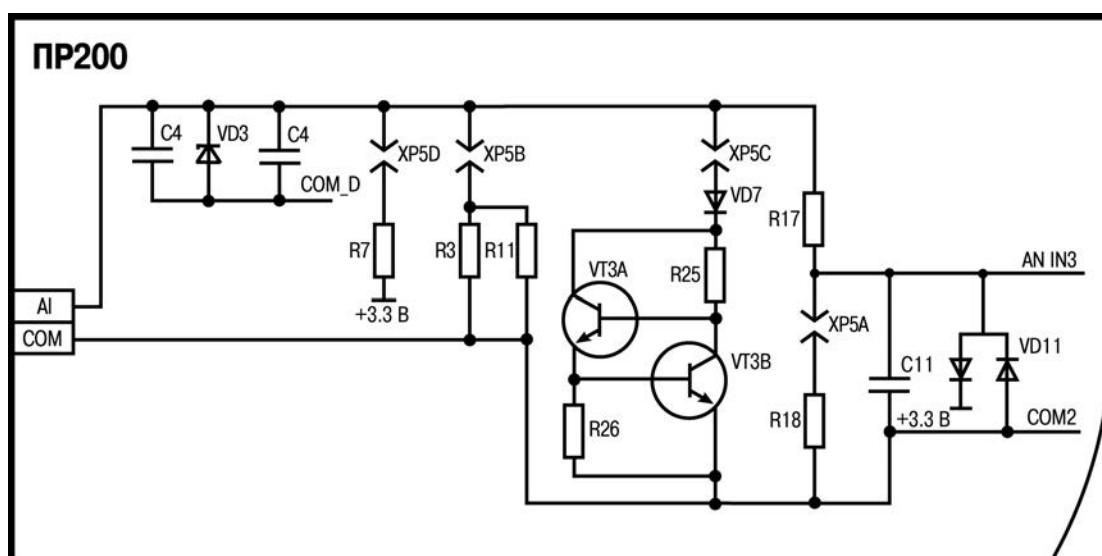


Рисунок Б.7 – Схема аналогового входа

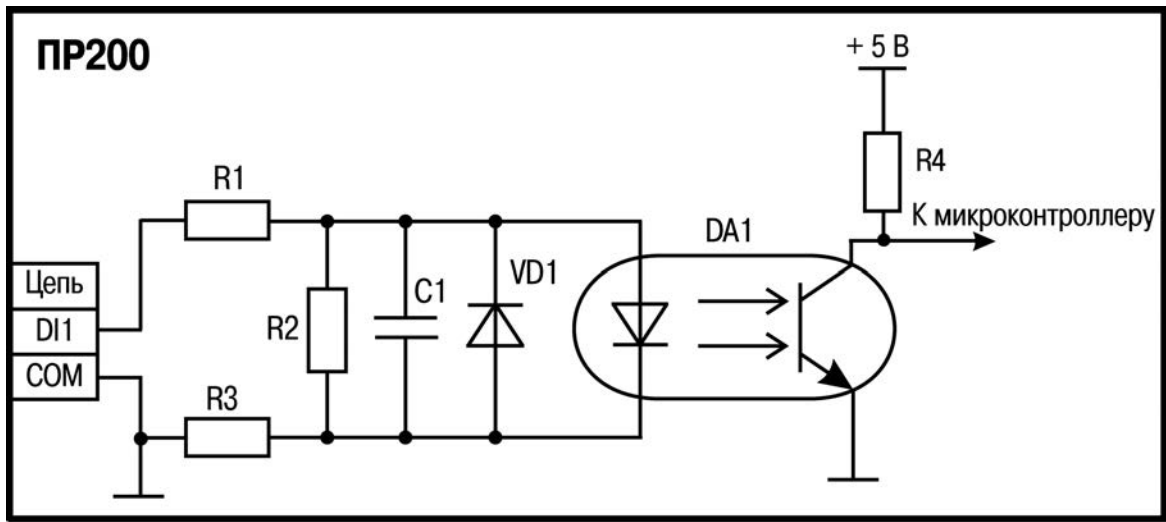


Рисунок Б.8 – Электрическая схема входов ПР200-220.1.х.х и ПР200-220.2.х.х

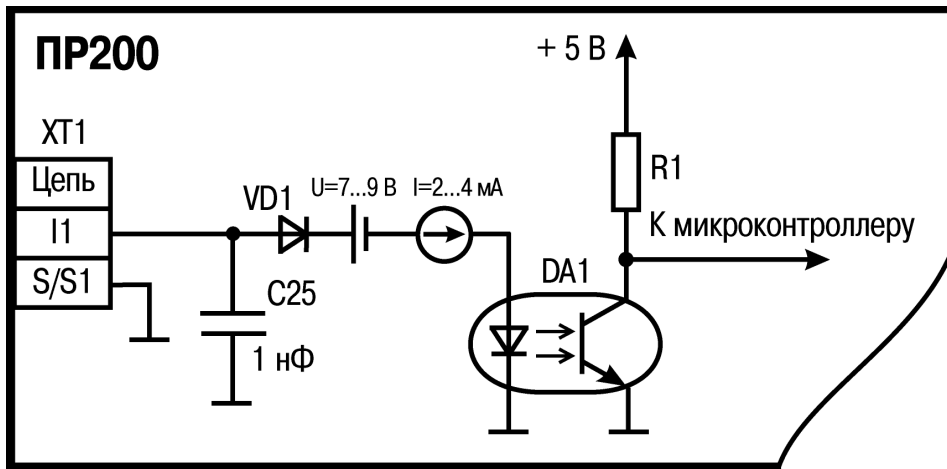


Рисунок Б.9 – Схема дискретного входа ПР200-24.1 и ПР220-24.2

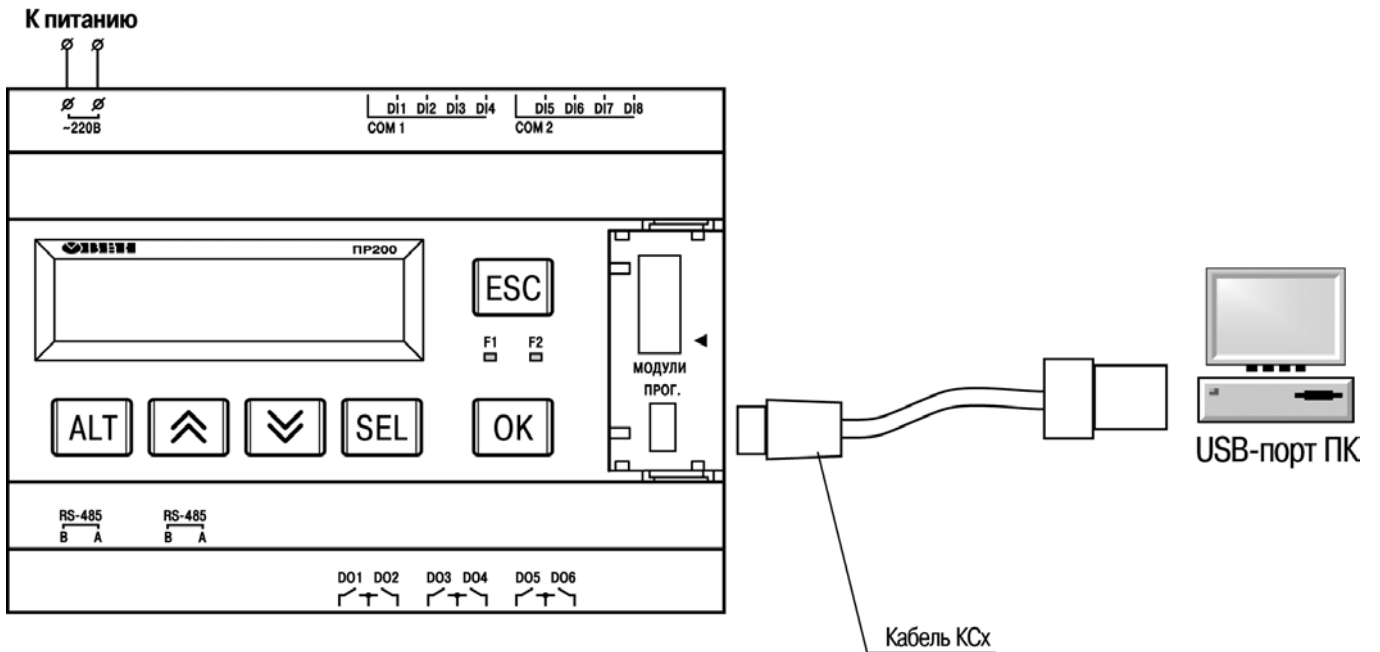


Рисунок Б.10 – Схема подключения ПР200 к ПК

## Приложение В. Отделение клемм от прибора



**ОПАСНОСТЬ**

Монтаж должен производить только обученный специалист с допуском на проведение электромонтажных работ. При проведении монтажа следует использовать индивидуальные защитные средства и специальный электромонтажный инструмент с изолирующими свойствами до 2000 В.

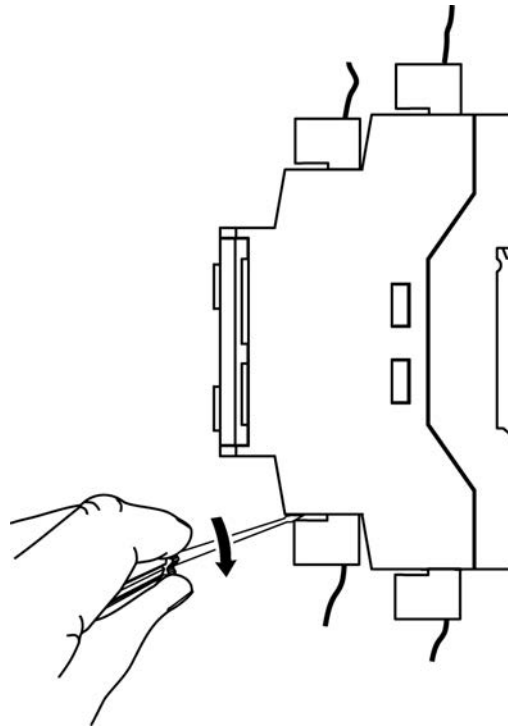


Рисунок В.1 – Отделение съемных частей клемм на корпусе



## Приложение Г. Юстировка входов и выходов прибора

### Г.1 Общие указания

Г.1.1 Юстировка ПР200 заключается в проведении технологических операций, обеспечивающих восстановление метрологических характеристик прибора в случае изменения их после длительной эксплуатации.

**ⓘ ПРЕДУПРЕЖДЕНИЕ** | Необходимость проведения юстировки определяется по результатам поверки прибора и должна производиться только квалифицированными специалистами метрологических служб, осуществляющих эту поверку.

Г.1.2 Юстировка выполняется при помощи эталонных источников сигналов, имитирующих работу датчиков и подключаемых к контактам прибора. Во время юстировки прибор вычисляет соотношения между поступившим входным сигналом и опорным сигналом.

Вычисленные соотношения (коэффициенты юстировки) записываются в энергонезависимую память прибора и используются как базовые при выполнении всех дальнейших расчётов.

Каждый аналоговый вход имеет собственные коэффициенты юстировки для каждого типа датчика.

Г.1.3 Если по каким-нибудь причинам вычисленные значения коэффициентов выходят за пределы, установленные для него при разработке прибора, в ПО OWEN Logic выводится сообщение о причине этой ошибки.

### Г.2 Юстировка прибора для работы с активными датчиками с выходным сигналом «0...10 В», «0...4000 Ом» и «4...20 мА»

Г.2.1 Подключить к контактам входа прибора дифференциальный вольтметр В1-12 в режиме калибратора напряжений или аналогичный ему источник образцового напряжения с классом точности не ниже 0,05. Соединение прибора с калибратором выполнить по схеме, приведенной на рисунке Г.1, с соблюдением полярности подключения.

Г.2.2 Запустить ПО OWEN Logic и выбрать в меню пункт «Прибор» → «Юстировка входов/выходов» для запуска мастера юстировки. Г.2.3 В диалоговом окне «Выбор элемента» выбрать пункт «Аналоговые входы» (см. рисунок Г.2).

Г.2.3 Далее, в окне «Настройка параметров», выбрать значение параметра «Тип датчика» равным «0...10 В» (см. рисунок Г.3).

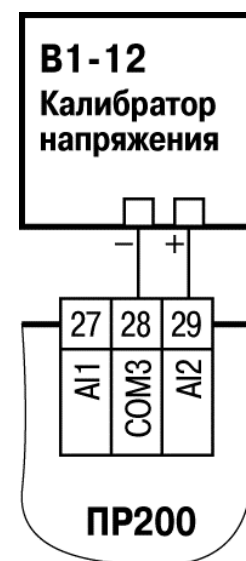
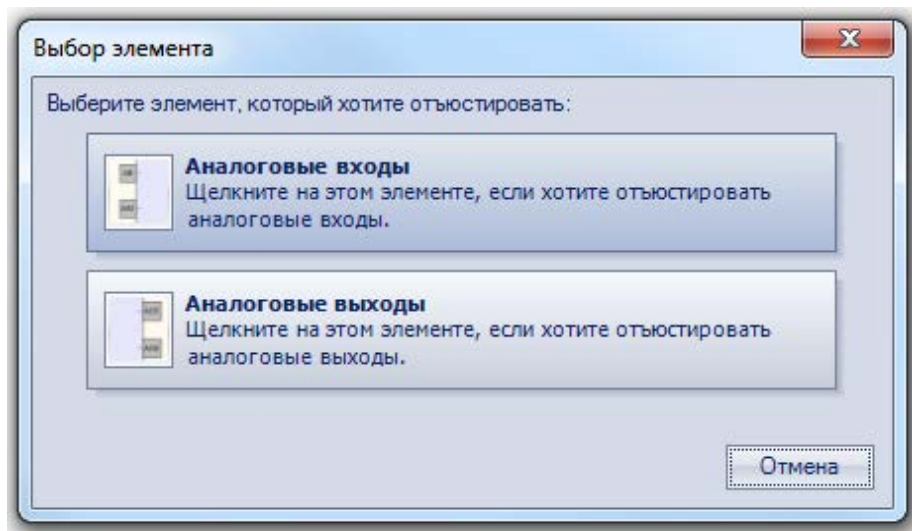
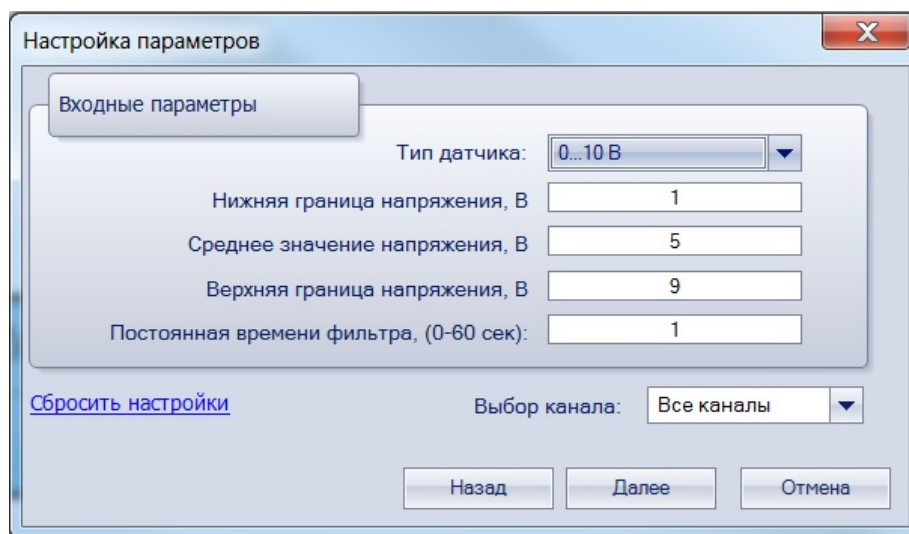


Рисунок Г.1



**Рисунок Г.2**



**Рисунок Г.3**

Г.2.5 Установить уровни, на которых будет производиться юстировка, постоянную времени фильтра и канал. Увеличение постоянной времени фильтра увеличивает время юстировки но позволяет получить более точны калибровочные коэффициенты. Юстировку проходит каждый канал в отдельности, при выборе «все каналы» юстировка проходит по всем четырем каналам, поэтому необходимо подавать соответствующие уровни сигнала на все каналы сразу.

Г.2.6 Нажать кнопку «Далее» и следовать указаниям менеджера юстировки.

Г.2.7 В случае использования входа для измерения сигналов «4...20 мА», рекомендуется провести юстировку входа, предварительно выбрав параметр «Тип датчика» равным «4...20 мА». При этом подключение калибратора напряжения необходимо произвести по схеме, изображенной на рисунке Г.1.

Г.2.8 В случае использования входа для измерения сигналов «0...4000 Ом», рекомендуется провести юстировку входа, предварительно выбрав параметр «Тип датчика» равным «0...4000 Ом».

### Г.3 Юстировка выходных элементов типа «И»

Г.3.1 Подключить ВЭ типа «И» (ЦАП «параметр – ток 4...20 мА») согласно схеме, приведённой на рисунке Г.4.

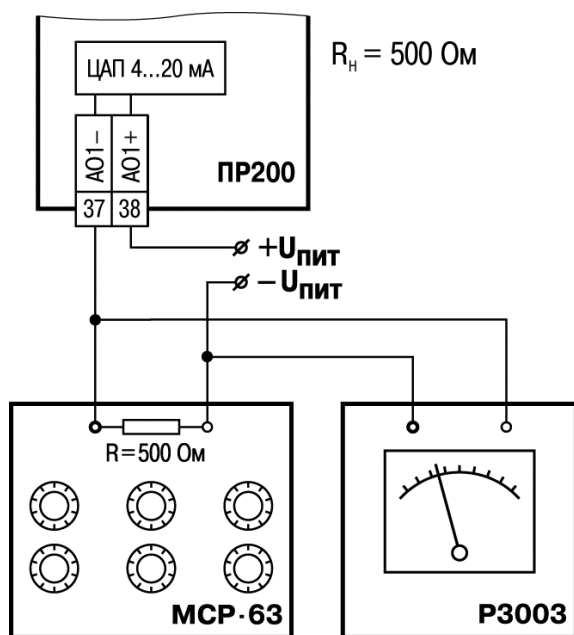


Рисунок Г.4 - Схема подключения к ВЭ типа «И»

Проконтролировать напряжение источника питания - оно должно быть в диапазоне 15...28 В.

В качестве измерителя напряжения может быть использован прибор для калибровки вольтметров P3003 или иной прибор того же класса с разрешающей способностью 0,001 В.

На магазине сопротивлений установить значение  $R = 500,0 \text{ Ом}$ .

Г.3.2 Запустить ПО OWEN Logic и выбрать в меню пункт «Прибор» → «Юстировка входов/выходов» для запуска мастера юстировки (рисунок Г.5).

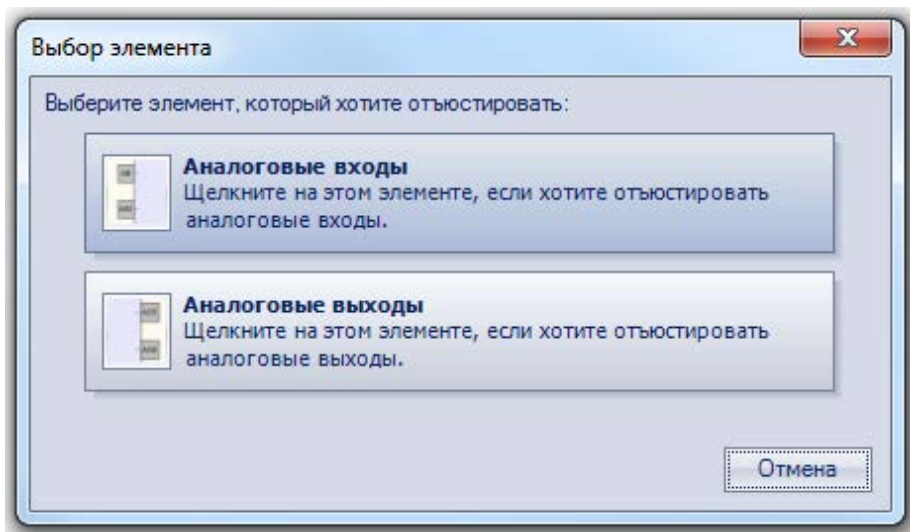


Рисунок Г.5

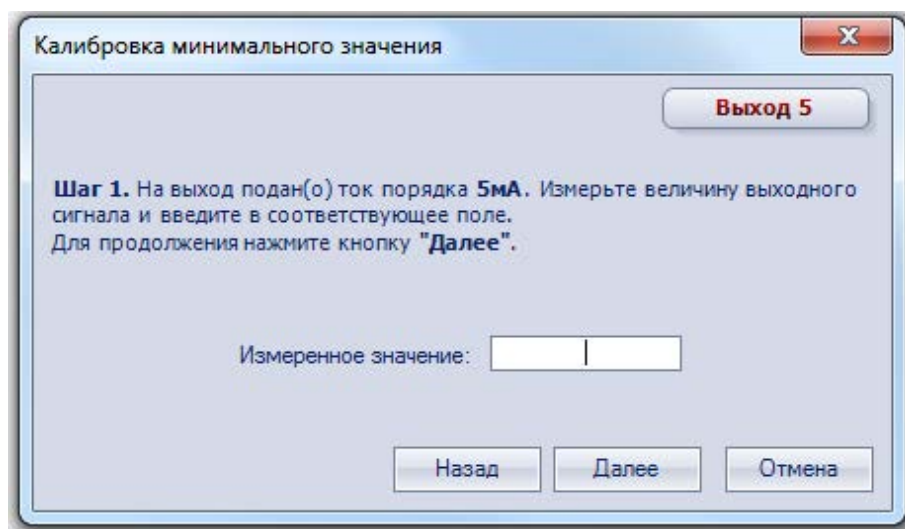


Рисунок Г.6

Г.3.3 В диалоговом окне «Выбор элемента» выбрать пункт «Аналоговые выходы».

Г.3.4 При подаче прибором выходного тока, пересчитать значение измеренного напряжения в ток и задать его в параметре «Измеренное значение» (см. рисунок Г.6).

Г.3.5 Далее следовать рекомендациям мастера юстировки для проведения процедуры юстировки выходных элементов типа «И».

#### Г.4 Юстировка выходных элементов типа «У»

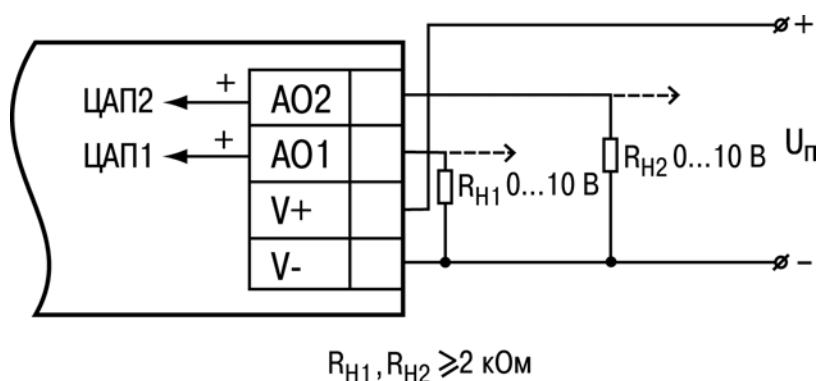


Рисунок Г.7 - Схема подключения нагрузки к ВЭ типа У

Г.4.1 Подключить к контактам входа прибора дифференциальный вольтметр В1-12 в режиме калибратора напряжений или аналогичный ему источник образцового напряжения с классом точности не ниже 0,05. Соединение прибора с калибратором выполнить по схеме, приведённой на рисунке Г.7, с соблюдением полярности подключения.

Г.4.2 Запустить ПО OWEN Logic и выбрать в меню пункт «Прибор» → «Юстировка входов/выходов» для запуска мастера юстировки.

Г.4.3 В диалоговом окне «Выбор элемента» выбрать пункт «Аналоговые входы» (см. рисунок Г.8).

Г.4.4 Далее в окне «Настройка параметров» выбрать значение параметра «Тип датчика» равным «0...10 В» (см. рисунок Г.9).

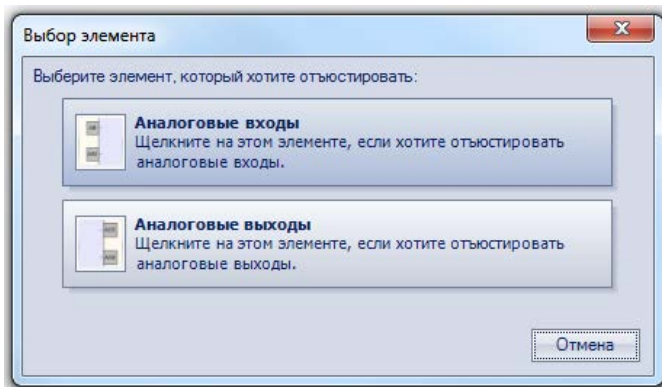


Рисунок Г.8

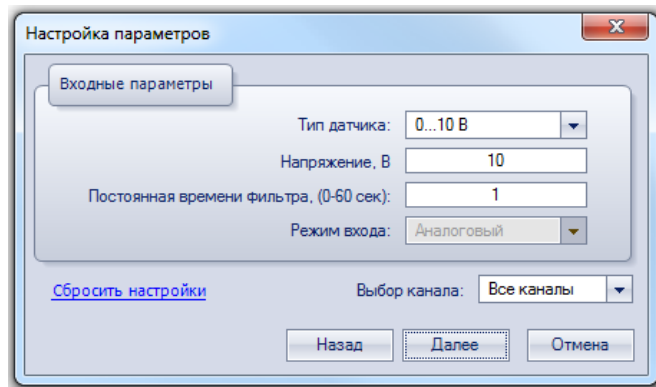


Рисунок Г.9

Г.4.5 Установить на выходе калибратора напряжения значение, равное 10 В.

Г.4.6 Нажать кнопку «Далее» для начала процедуры вычисления коэффициентов юстировки.

Г.4.7 В случае использования входа для измерения сигналов «4...20 мА», рекомендуется провести юстировку входа, предварительно выбрав параметр «Тип датчика» равным «4...20 мА». При этом подключение калибратора напряжения необходимо произвести по схеме, изображенной на рисунке Г.2.

## Приложение Д. Замена элемента питания



**ОПАСНОСТЬ**

Замену элемента должен производить только обученный специалист с допуском на проведение электромонтажных работ. При проведении монтажа следует использовать индивидуальные защитные средства и специальный электромонтажный инструмент с изолирующими свойствами до 2000 В.

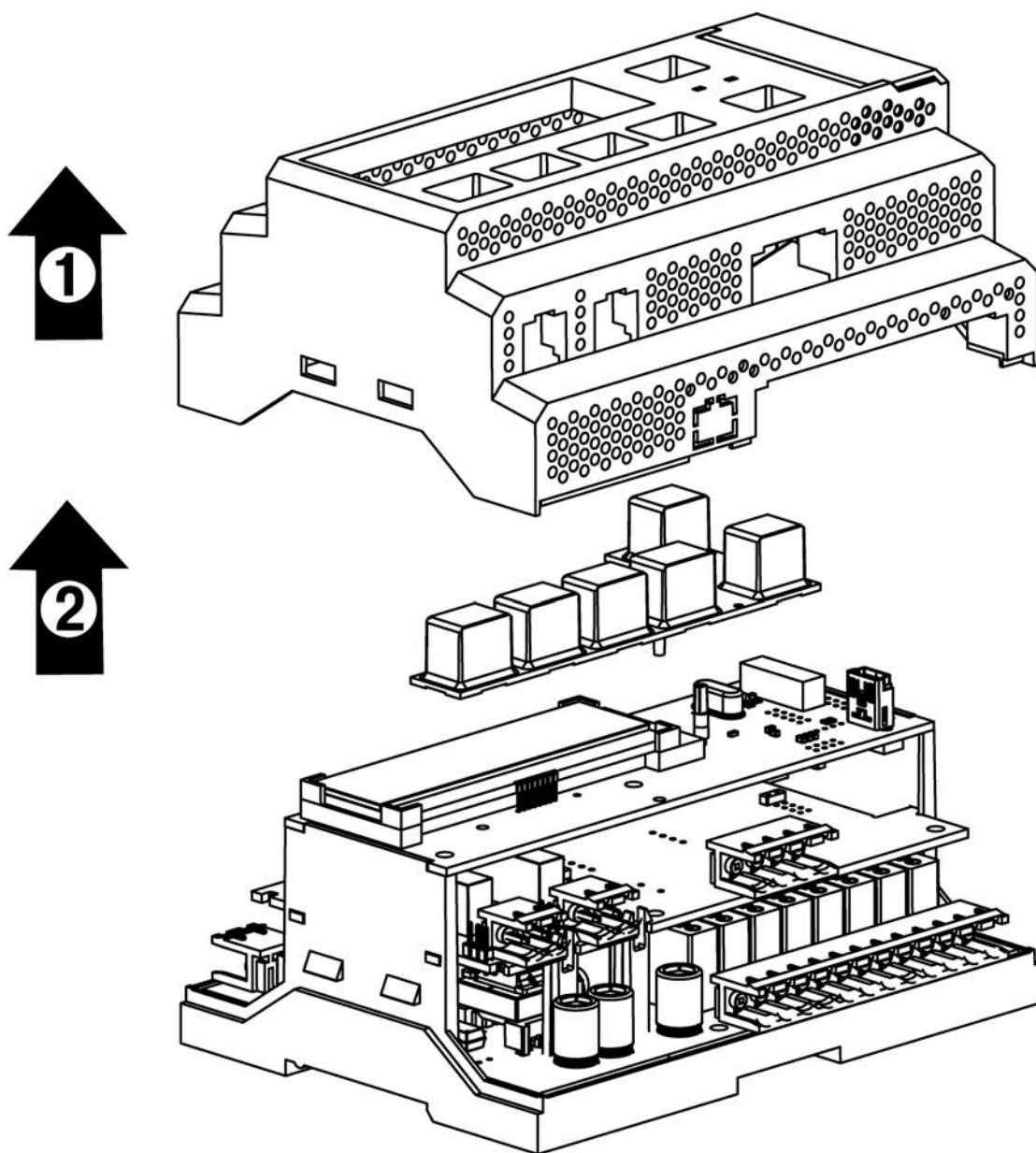
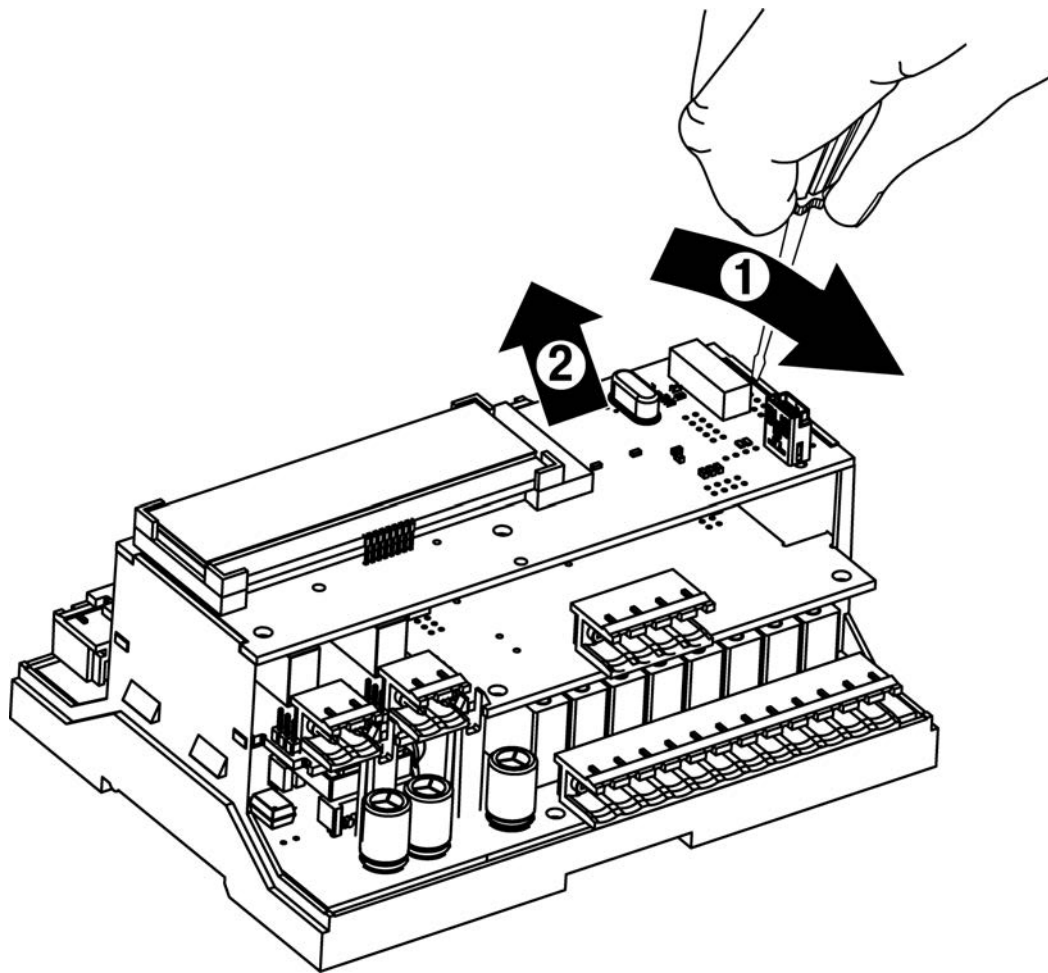
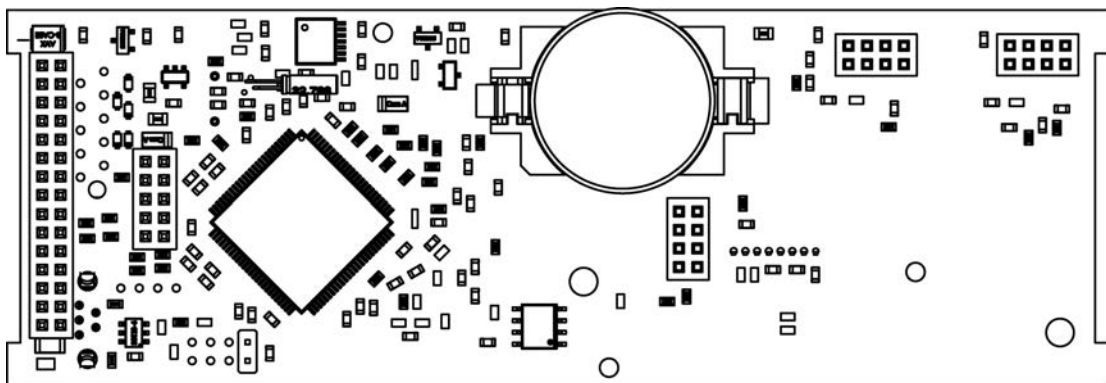


Рисунок Д.1 – Схема разборки ПР200. Снятие верхней крышки



**Рисунок Д.2 – Схема разборки ПР200. Демонтаж верхней платы**



**Рисунок Д.3 – Вид на обратную сторону верхней платы**

Д.1 Снять верхнюю крышку, убрать клавиатуру (см. рисунок Д.1);

Д.2 Отверткой поддеть верхнюю плату у разъема USB (см. рисунок Д.2), аккуратно отделить от штыревых разъемов средней платы;

Д.3 Перевернуть верхнюю плату, поддеть отверткой и извлечь из гнезда элемент питания CR2032 (см. рисунок Д.3);

Д.4 Установить новый элемент питания. Действия пунктов 1 - 3 повторить в обратном порядке.

## Приложение Е. Смена режима работы входа



### ОПАСНОСТЬ

Смену режима работы входа должен производить только обученный специалист с допуском на проведение электромонтажных работ. При проведении монтажа следует использовать индивидуальные защитные средства и специальный электромонтажный инструмент с изолирующими свойствами до 2000 В.

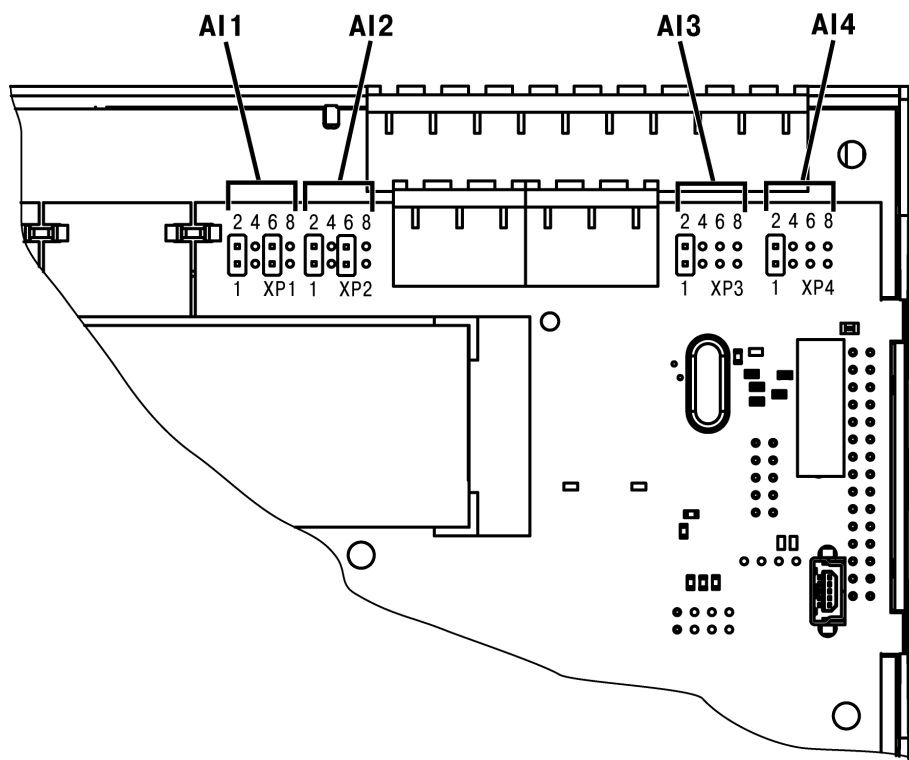


Рисунок Е.1

- Е.1 Снять верхнюю крышку;
- Е.2 Тонким инструментом (например, пинцетом) выставить нужную конфигурацию перемычками согласно рисунку 6.2;
- Е.3 Надеть верхнюю крышку обратно.

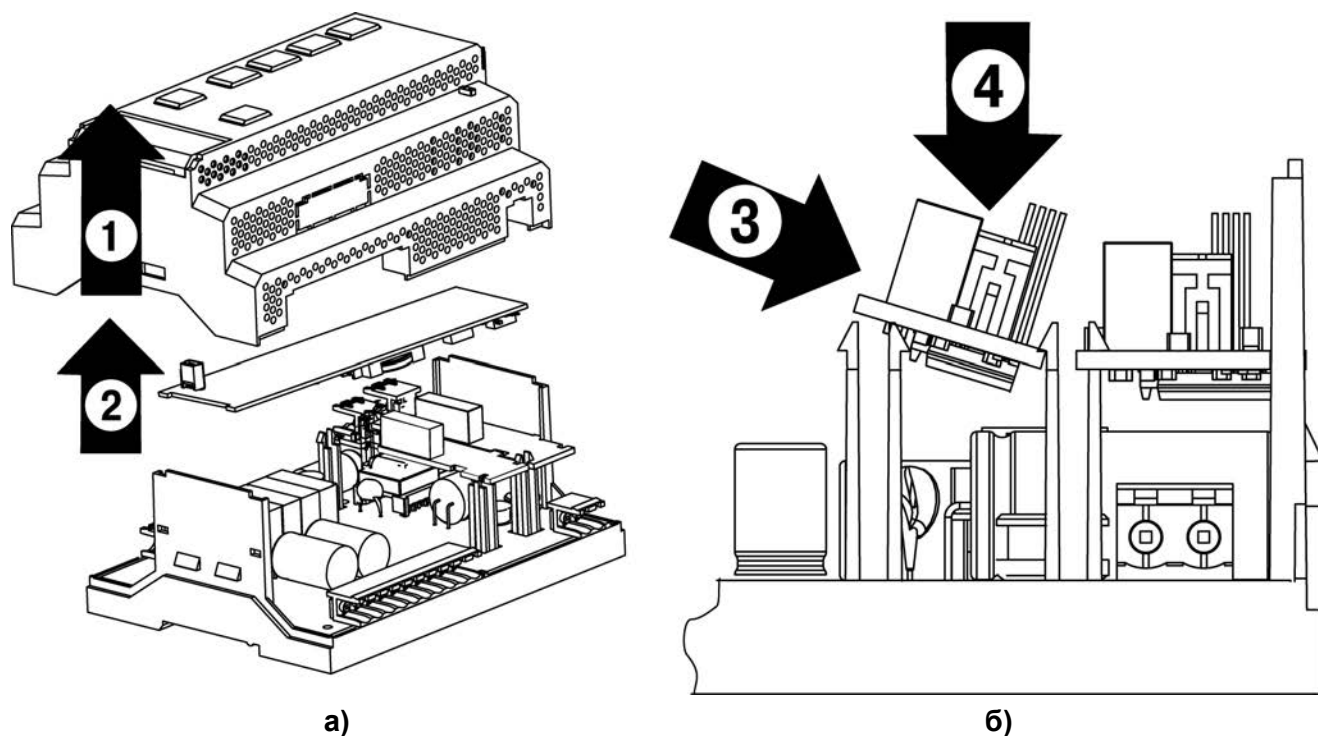


## Приложение Ж. Установка интерфейсной платы



**ОПАСНОСТЬ**

Установку интерфейсной платы должен производить только обученный специалист с допуском на проведение электромонтажных работ. При проведении монтажа следует использовать индивидуальные защитные средства и специальный электромонтажный инструмент с изолирующими свойствами до 2000 В.



**Рисунок Ж.1**

Ж.1 Снять крышку корпуса, аккуратно раскачивая, вытащить верхнюю плату (Ж.1а);

Ж.2 Вырезать окно в корпусе под клеммник платы, смонтировать в стойки интерфейсную плату (Ж.1б);

Ж.3 Прodelать действия п.Ж.1 в обратном порядке.