

TRM136

ЕАЭС

# Измеритель-регулятор универсальный шестиканальный



руководство  
по эксплуатации

**Измеритель-регулятор  
универсальный шестиканальный**

**ТРМ136**

**Руководство по эксплуатации**

## Содержание

Введение.....	3
1 Назначение прибора .....	4
2 Технические характеристики и условия эксплуатации.....	5
3 Устройство и работа прибора.....	8
3.1 Функциональная схема .....	8
3.2 Составные части схемы.....	9
3.2.1 Первичные преобразователи.....	9
3.2.2 Измерение входных параметров.....	12
3.2.3 Вычисление математических величин .....	17
3.2.4 Индикация измеренных параметров.....	18
3.2.5 Логические устройства.....	19
3.2.6 Выходные устройства.....	25
3.2.7 Аварийная и предупредительная сигнализация.....	30
3.3 Конструкция прибора.....	31
3.4 Элементы индикации и управления.....	32
3.5 Сетевой интерфейс RS-485.....	33
3.5.1 Сетевые параметры и их заводские установки.....	34
3.5.2 Базовый адрес прибора.....	34
3.5.3 Протоколы обмена.....	35
4 Меры безопасности.....	37
5 Монтаж прибора на объекте .....	38
5.1 Монтаж прибора.....	38
5.2 Монтаж внешних связей.....	38
5.2.1 Общие требования .....	38
5.2.2 Указания по монтажу .....	39
5.2.3 Подключение прибора.....	39
6 Подготовка прибора к работе .....	41
6.1 Общие указания .....	41
6.2 Установка конфигурации.....	41
6.3 Проверка и установка программируемых параметров .....	43
7 Рабочие режимы прибора.....	45
7.1 Режим «РАБОТА» .....	45
7.2 Режим «ПРОГРАММИРОВАНИЕ» .....	48
7.3 Режим «ЮСТИРОВКА» .....	55
8 Техническое обслуживание .....	56
9 Маркировка и упаковка.....	56
10 Правила транспортирования и хранение .....	57
11 Комплектность .....	58
12 Гарантийные обязательства.....	58
Приложение А. Габаритные размеры.....	59
Приложение Б. Подключение прибора .....	60
Приложение В. Программируемые параметры .....	68
Приложение Г. Подключение термометров сопротивления по двухпроводной схеме .....	77
Приложение Д. Юстировка прибора .....	79
Лист регистрации изменений.....	88

## Введение

Настоящее Руководство по эксплуатации предназначено для ознакомления обслуживающего персонала с устройством, принципом действия, конструкцией, работой и техническим обслуживанием измерителя-регулятора универсального шестиканального ТРМ136 (в дальнейшем по тексту именуемого «прибор»).

Прибор изготавливается в нескольких вариантах модификаций, отличающихся друг от друга типом встроенных выходных устройств, служащих для управления исполнительными механизмами. Информация о варианте модификации указана в коде названия прибора:

**ТРМ136-Х.Ц7** – прибор в корпусе щитового крепления Щ7 с размерами 144 × 169 × 50,5 мм и степенью защиты со стороны лицевой панели IP54, где **Х** – тип встроенных выходных устройств.

### Типы встроенных выходных устройств **Х**:

**Р** – реле электромагнитные;

**К** – оптопары транзисторные п-р-п-типа;

**С** – оптопары симисторные;

**И** – цифроаналоговый преобразователь «параметр-ток от 4 до 20 мА»;

**Т** – выход для управления внешним твердотельным реле;

**У** – ЦАП «параметр-напряжение».

**Примечание** – При необходимости прибор может комплектоваться выходными устройствами различного типа. В этом случае требуемые устройства должны быть перечислены при заказе с указанием количества каждого типа.

### Используемые аббревиатуры:

**ВУ** – выходное устройство;

**ИУ** – измерительное устройство;

**КИПиА** – Контрольно-измерительные приборы и автоматика;

**КХС** – контроль холодного сляя;

**ЛУ** – логическое устройство;

**НСХ** – номинальная статическая характеристика;

**ТП** – преобразователь термоэлектрический (термопара);

**ТС** – термометр сопротивления;

**ТСМ** – термометр сопротивления медный;

**ТСП** – термометр сопротивления платиновый;

**ЦАП** – цифроаналоговый преобразователь;

**ЦИ** – цифровой индикатор.

### 1 Назначение прибора

1.1 Измеритель-регулятор универсальный шестиканальный ТРМ136 предназначен для построения автоматических систем контроля и регулирования производственными технологическими процессами в различных областях промышленности, в том числе подконтрольных Ростехнадзору, в сельском и коммунальном хозяйстве.

1.2 Во время работы прибор выполняет следующие основные функции:

- позволяет производить конфигурирование функциональной схемы и установку программируемых рабочих параметров с помощью встроенной клавиатуры управления;
- производит измерение физических параметров контролируемых входными первичными преобразователями с учетом нелинейности их НСХ;
- осуществляет цифровую фильтрацию измеренных параметров от промышленных импульсных помех;
- позволяет производить коррекцию измеренных параметров для устранения погрешностей первичных преобразователей;
- осуществляет отображение результатов измерений на встроенном светодиодном четырехразрядном цифровом индикаторе;
- формирует аварийный сигнал при обнаружении неисправности первичных преобразователей с отображением его причины на цифровом индикаторе и при необходимости выводит его на внешнюю сигнализацию;
- формирует сигналы управления внешними исполнительными механизмами и устройствами в соответствии с заданными пользователем законами и параметрами регулирования;
- осуществляет отображение на встроенном светодиодном цифровом индикаторе заданных параметров регулирования;
- формирует команды ручного управления исполнительными механизмами и устройствами с клавиатуры прибора;
- осуществляет передачу компьютеру информации о значениях контролируемых датчиками величин и установленных рабочих параметрах, а также принимает от него данные на изменение этих параметров;
- поддерживает протоколы обмена OBEH, Modbus-RTU (Slave) и Modbus-ASCII (Slave);
- производит сохранение заданных программируемых параметров в энергонезависимой памяти при отключении напряжения питания.

## 2 Технические характеристики и условия эксплуатации

### 2.1 Технические характеристики прибора

Основные технические характеристики прибора приведены в таблицах 2.1 - 2.3.

**Таблица 2.1 – Общие характеристики прибора**

Наименование	Значение
Диапазон напряжений питания	от 90 до 264 В переменного (от 47 до 63 Гц) тока
Потребляемая мощность, ВА, не более	18
Количество измерительных входов в приборе	6
Время опроса одного канала, сек, не более	0,6
Напряжение встроенного источника питания	(24±3) В постоянного тока (максимум 150 мА)
Интерфейс связи с компьютером	RS-485
Скорость передачи данных по протоколу, кбит/сек: ОВЕН, Modbus-RTU, Modbus-ASCII	2,4; 4,8; 9,6; 14,4; 19,2; 28,8; 38,4; 57,6; 115,2
Габаритные размеры корпуса Щ7, мм	144 × 169 × 50,5
Масса прибора, кг, не более	1,0

## 2 Технические характеристики

Таблица 2.2 – Входные первичные преобразователи

Условное обозначение НХС преобразователя или сигнала	Диапазон измерений	Значение единицы младшего разряда*	Пределы допускаемой основной приведенной погрешности, %
<b>Термометры сопротивления по ГОСТ Р 8.625 или термопреобразователи сопротивления по ГОСТ Р 6651*</b>			
Сu 50 ( $\alpha = 0,00426 \text{ } ^\circ\text{C}^{-1}$ )	от –50 до 200 $^\circ\text{C}$	0,1 $^\circ\text{C}$	±0,25
50 М ( $\alpha = 0,00428 \text{ } ^\circ\text{C}^{-1}$ )	от –190 до 200 $^\circ\text{C}$	0,1 $^\circ\text{C}$	
Pt 50 ( $\alpha = 0,00385 \text{ } ^\circ\text{C}^{-1}$ )	от –200 до 750 $^\circ\text{C}$	0,1 $^\circ\text{C}$	
50 П ( $\alpha = 0,00391 \text{ } ^\circ\text{C}^{-1}$ )	от –200 до 750 $^\circ\text{C}$	0,1 $^\circ\text{C}$	
Сu 100 ( $\alpha = 0,00426 \text{ } ^\circ\text{C}^{-1}$ )	от –50 до 200 $^\circ\text{C}$	0,1 $^\circ\text{C}$	
100 М ( $\alpha = 0,00428 \text{ } ^\circ\text{C}^{-1}$ )	от –190 до 200 $^\circ\text{C}$	0,1 $^\circ\text{C}$	
Pt 100 ( $\alpha = 0,00385 \text{ } ^\circ\text{C}^{-1}$ )	от –200 до 750 $^\circ\text{C}$	0,1 $^\circ\text{C}$	
100 П ( $\alpha = 0,00391 \text{ } ^\circ\text{C}^{-1}$ )	от –200 до 750 $^\circ\text{C}$	0,1 $^\circ\text{C}$	
<b>Термоэлектрические преобразователи по ГОСТ Р 8.585</b>			
ТХК (L)	от –200 до 800 $^\circ\text{C}$	0,1 $^\circ\text{C}$	±0,5 ±0,25**
ТЖК (J)	от –200 до 1200 $^\circ\text{C}$	1 $^\circ\text{C}$	
ТНН (N)	от –200 до 1300 $^\circ\text{C}$	1 $^\circ\text{C}$	
ТХА (K)	от –200 до 1300 $^\circ\text{C}$	1 $^\circ\text{C}$	
ТПП (S)	от 0 до 1750 $^\circ\text{C}$	1 $^\circ\text{C}$	
ТПП (R)	от 0 до 1750 $^\circ\text{C}$	1 $^\circ\text{C}$	
ТВР (A-1)	от 0 до 2500 $^\circ\text{C}$	1 $^\circ\text{C}$	
<b>Унифицированные сигналы постоянного напряжения и тока по ГОСТ 26.011</b>			
Ток от 0 до 5 мА	от 0 до 100 %	0,1 %	±0,25
Ток от 0 до 20 мА	от 0 до 100 %	0,1 %	
Ток от 4 до 20 мА	от 0 до 100 %	0,1 %	
Напряжение от 0 до 1 В	от 0 до 100 %	0,1 %	
<b>Сигнал постоянного напряжения</b>			
от –50,0 до 50 мВ	от 0 до 100 %	0,1 %	±0,25
*) Приборы, работающие с термопреобразователями сопротивления с НСХ по ГОСТ 6651, предназначены для поставки на экспорт;			
**) с отключенной схемой ХКС.			

**Примечание** – Допускается применение нестандартизованного медного термометра сопротивления с  $R_0 = 53 \text{ Ом}$  ( $\alpha = 0,00426 \text{ } ^\circ\text{C}^{-1}$ ) и диапазоном измерений от минус 50 до плюс 200  $^\circ\text{C}$ .

Таблица 2.3 – Выходные устройства

Наименование ВУ (обозначение типа)	Технические характеристики	Значение
Реле электромагнитное (Р)	Максимальный ток нагрузки	1 А
	Максимальное напряжение нагрузки переменного тока, не менее	250 В 50 Гц и $\cos \varphi > 0,4$
	Максимальное напряжение нагрузки постоянного тока, не менее	30 В
Оптопара транзисторная п-р-п-типа (К)	Максимальный ток нагрузки, не менее	400 мА
	Максимальное напряжение, не менее	60 В постоянного тока
Оптопара симисторная (С)	В режиме управления внешним симистором:	
	ток (при длительности импульса не более 2 мс и частоте $(50 \pm 1)$ Гц), не менее	400 мА
	действующее напряжение, не менее	250 В, 50 Гц
	В режиме коммутации нагрузки:	
	ток нагрузки, не менее	40 мА
Выход для управления внешним твердотельным реле (Т)	Выходное напряжение холостого хода	$(6 \pm 0,5)$ В постоянного тока
	Выходное напряжение на нагрузке 250 Ом, не менее	от 3,3 до 4,9 В постоянного тока
	Ток короткого замыкания	от 50 до 72 мА
	ЦАП «параметр-ток» (И)	Выходной сигнал постоянного тока
ЦАП «параметр-напряжение» (У)	Сопrotивление нагрузки	от 0 до 1300 Ом
	Номинальное сопротивление нагрузки	700 Ом
	Напряжение питания ЦАП	от 10 до 36 В
	Номинальное напряжение питания ЦАП	$(24,0 \pm 3,0)$ В
	Выходной сигнал постоянного напряжения	от 0 до 10 В
ЦАП «параметр-напряжение» (У)	Сопrotивление нагрузки, не менее	5 кОм
	Напряжение питания ЦАП	от 15 до 36 В
	Номинальное напряжение питания ЦАП	$(24,0 \pm 3,0)$ В

## 2.2 Условия эксплуатации:

- закрытые взрывобезопасные помещения без агрессивных паров и газов;
- температура окружающего воздуха от 1 до +50 °С;
- верхний предел относительной влажности воздуха 80 % при +25 °С и более низких температурах без конденсации влаги;
- атмосферное давление от 86 до 106,7 кПа.



### 3 Устройство и работа прибора

#### 3.1 Функциональная схема

3.1.1 Функциональная схема прибора представлена на рисунке 3.1.

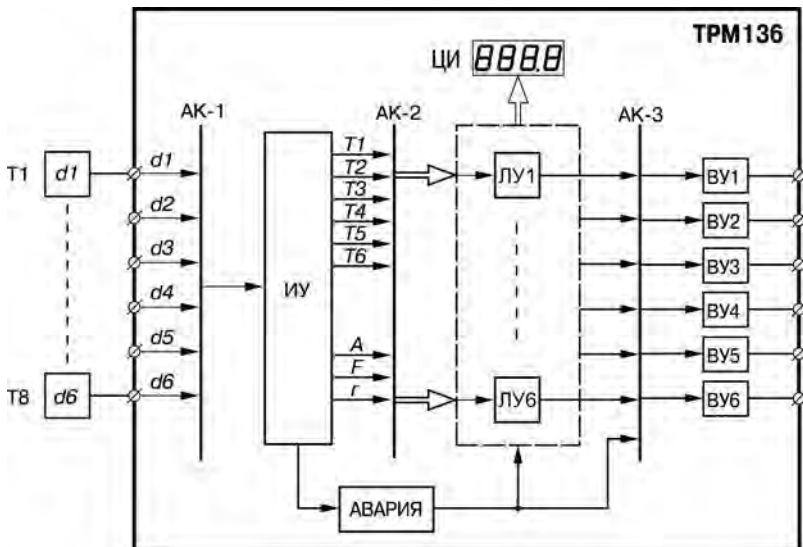


Рисунок 3.1 – Функциональная схема прибора

3.1.2 Функциональная схема включает следующие составные части:

- **d1 - d6** – входные первичные преобразователи (датчики) для контроля физических параметров объекта (в состав прибора не входят и условно введены в схему для удобства описания ее работы);
- **АК-1** – автоматическое устройство коммутации сигналов первичных преобразователей для их передачи измерительному устройству;
- **ИУ** – измерительное устройство для преобразования сигналов датчиков в цифровые значения контролируемых ими параметров, а также для вычисления необходимых для работы прибора математических величин;
- **АК-2** – автоматическое устройство коммутации измеренных входных параметров для их передачи логическим устройствам;
- **ЛУ1 - ЛУ6** - логические устройства для формирования сигналов управления ВУ и для вывода измеренных значений входных параметров на ЦИ;
- **АК-3** – автоматическое коммутационное устройство для передачи сигналов ЛУ на ВУ;

- ВУ1 - ВУ6 – ВУ для согласования сигналов управления (сформированных ЛУ1 – ЛУ6) с работой внешнего оборудования, осуществляющего регулирование параметров объекта или контроль за его состоянием.

3.1.3 Схема связей ЛУ с входными датчиками и ВУ задается пользователем при установке рабочих параметров прибора, что позволяет осуществлять конфигурацию прибора по удобной для эксплуатации схеме.

#### Примечания

- 1 В приведенной схеме разбиение на части является условным.
- 2 При описании составных частей схемы в качестве входных параметров рассматривается температура объекта, однако все изложенное относится и к другим технологическим параметрам (давлению, уровню и т.п.).

## 3.2 Составные части схемы

### 3.2.1 Первичные преобразователи

3.2.1.1 Первичные преобразователи (датчики) преобразовывают физические параметры объекта в электрические сигналы, поступающие в прибор для их дальнейшей обработки. Датчики, с которыми могут работать приборы разных модификаций, перечислены в таблице 2.2.

3.2.1.2 **Термометр сопротивления (ТС)** применяются, как правило, для контроля температуры окружающей среды в месте установки датчика. Принцип действия этих датчиков основан на существовании у ряда металлов воспроизводимой и стабильной зависимости активного сопротивления от температуры. В качестве материала для изготовления ТС в промышленности чаще всего используется специально обработанная медная (для датчиков ТСМ) или платиновая (для датчиков ТСП) проволока.

Во избежание влияния сопротивлений соединительных проводов на результаты измерения температуры подключение датчика к прибору следует производить по трехпроводной схеме: к одному из выводов ТС подключаются одновременно два провода, соединяющих его с прибором, а к другому выводу – третий соединительный провод. Для полной компенсации влияния соединительных проводов на результаты измерений необходимо, чтобы их сопротивления были равны друг другу.

Схема подключения ТС к прибору представлена на рисунке 3.2.

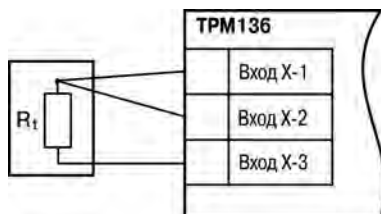


Рисунок 3.2 – Схема подключения ТС

### 3 Устройство и работа прибора

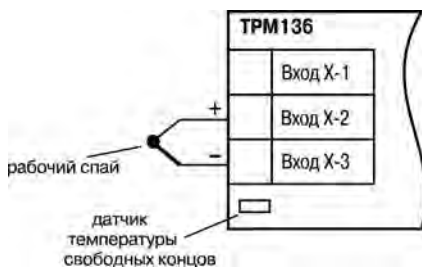
В некоторых случаях может возникнуть необходимость подключения ТС не по трехпроводной, а по двухпроводной схеме, например, с целью использования уже имеющихся на объекте линий связи. Такая схема соединения также может быть реализована, но при условии обязательного выполнения работ, описанных в Приложении Г.

Текущее сопротивление ТС определяется их номинальными статическими характеристиками (НСХ), приведенными в ГОСТ Р 8.625 Основными параметрами НСХ являются: номинальное сопротивление датчика  $R_0$ , измеренное при температуре  $0\text{ }^{\circ}\text{C}$ , и температурный коэффициент термометра сопротивления  $\alpha$  – отношение разницы сопротивлений датчика, измеренных при температуре  $100$  и  $0\text{ }^{\circ}\text{C}$ , к его сопротивлению, измеренному при  $0\text{ }^{\circ}\text{C}$  ( $R_0$ ), деленное на  $100\text{ }^{\circ}\text{C}$  и округленное до пятого знака после запятой.

В связи с тем, что НСХ термометров сопротивления являются нелинейными функциями (для ТСМ в области отрицательных температур, а для ТСП во всем диапазоне), в приборе предусмотрена возможность коррекции этой нелинейности.

3.2.1.3 **Термоэлектрические преобразователи** (термопары) также применяются для контроля температуры. Принцип действия термопар основан на явлении Зеебека, состоящем в возникновении электродвижущей силы (термоЭДС) на концах двух разнородных по химическому составу проводников при нагреве в точке их соединения. Значение термоЭДС зависит от разницы температур точки соединения проводников и их свободных концов, а также от химического состава.

Точка соединения разнородных проводников называется «рабочим» спаем термопары, а их концы – свободными концами, или «холодным» спаем. «Рабочий» спай термопары располагается в месте контроля температуры, а свободные концы подключаются к входам прибора. Схема подключения термопары к прибору представлена на рисунке 3.3.



**Рисунок 3.3 – Схема подключения ТП**

Если подключение свободных концов непосредственно к контактам прибора не представляется возможным (например, из-за их удаленности друг от друга), то соединение термопары с прибором необходимо выполнять при помощи компенсационных термоэлектродных проводов или кабелей с обязательным

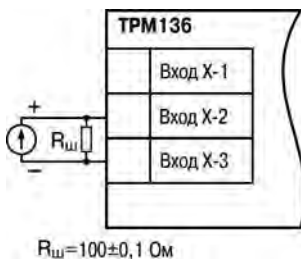
соблюдением полярности при подключении. Необходимость применения таких проводов обусловлена тем, что ЭДС термопары зависит не только от температуры рабочего спая, но также и от температуры ее свободных концов, которую контролирует специальный датчик, расположенный в приборе. Использование термоэлектродных кабелей позволяет увеличить длину проводников термопары и «перенести» ее свободные концы к клеммнику прибора.

**Примечание** – Марка компенсационных термоэлектродных проводов выбирается в соответствии с типом используемой термопары.

**Внимание!** Для работы с прибором могут быть использованы только термопары с изолированными и незаземленными рабочими спаями, поскольку отрицательные выводы их свободных концов объединяются между собой на входе в прибор.

НСХ термопар различных типов приведены в ГОСТ Р 8.585-2001. Характеристики всех термопар также являются нелинейными функциями, и прибор осуществляет коррекцию этой нелинейности.

3.2.1.4 Активные преобразователи с выходным аналоговым сигналом применяются в соответствии с их назначением для контроля таких физических параметров, как давление, температура, расход, уровень, относительная влажность и т.п. Выходными сигналами таких датчиков могут быть изменяющееся по линейному закону напряжение постоянного тока или ток. Схема подключения датчика с токовым выходом к прибору представлена на рисунке 3.4.



**Рисунок 3.4 – Схема подключения датчика с токовым выходом**

**Внимание!** «Минусовые» выводы сигналов активных датчиков в приборе объединяются между собой.

3.2.1.5 Прибор любой модификации может быть использован для работы с различными типами датчиков из числа приведенных в таблице 2.2 для этой модификации. После подключения датчикам присваиваются порядковые номера тех входов прибора, с которыми они соединены (входу 1 соответствует датчик **d1**, входу 2 – датчик **d2** и т.д.). Тип каждого датчика устанавливается пользователем в виде цифрового кода в параметре **Цн-т (PL-1)** при подготовке прибора к работе.

**Примечание** – Здесь и далее по тексту при ссылках на обозначение программируемого параметра прибора в скобках приводится номер уровня, на

### 3 Устройство и работа прибора

---

котором расположен этот параметр. Полный перечень программируемых параметров приведен в Приложении В.

#### 3.2.2 Измерение входных параметров

3.2.2.1 Прибор производит измерение входных параметров объекта (температура, давление и т.п.) путем последовательного опроса включенных в работу датчиков и преобразования полученных от них сигналов (по данным НСХ) в текущие цифровые значения. Кроме того, в процессе обработки сигналов осуществляется их фильтрация от помех и коррекция показаний в соответствии с заданными пользователем параметрами.

##### 3.2.2.2 Опрос датчиков

3.2.2.2.1 Опрос датчиков, т.е. поочередное подключение их выходных сигналов к измерителю осуществляется по замкнутому циклу при помощи автоматического коммутатора АК-1 управляемого микропроцессором по заданной пользователем программе. Эта программа включает в себя список порядковых номеров всех включенных в работу датчиков, а также установленную для каждого из них степень приоритета при опросе.

3.2.2.2.2 Включение любого датчика в список опроса производится автоматически после задания типа его НСХ в параметре  $\bar{C}n-t$  (PL-1). При установке в параметре  $\bar{C}n-t$  (PL-1) значения *OFF* («выключен») датчик из списка опроса исключается.

Степень приоритета определяет очередность и частоту опроса каждого датчика в сформированном пользователем списке и задается в виде безразмерных числовых значений (от 1 до 6) индивидуально для каждого датчика в параметре *Prt* (PL-1). Максимальному числовому значению соответствует наивысшая степень приоритета.

При одинаковых числовых значениях степени приоритета опрос датчиков осуществляется в порядке общей очереди. При различных значениях – общая очередь автоматически разбивается на несколько групп, в каждой из которых сосредоточены датчики с одинаковой степенью приоритета. Первоначально опрашиваются все датчики первой группы (обладающие наивысшей степенью приоритета), а затем один из датчиков второй группы (с более низкой степенью приоритета). Далее снова опрашиваются все датчики первой группы, а затем – другой следующий по порядку датчик второй группы. Такой порядок опроса сохраняется до тех пор, пока не будет опрошен последний датчик из второй группы. По окончании опроса второй группы вновь опрашиваются датчики первой группы, а затем первый датчик из третьей группы (с еще более низкой степенью приоритета), и весь вышеизложенный процесс повторяется.

**Пример** – В списке опроса находятся датчики: **d1(1), d3(2), d4(2), d5(3) и d6(3)** с заданными для них соответствующими степенями приоритета (приведены в скобках). Во время работы опрос датчиков будет производиться в следующем порядке: **d1- d3 - d1 - d4 - d1- d5 - d1 - d3 - d1 - d4 - d1- d6 - d1** и т.д. по циклу.

3.2.2.2.3 Алгоритм опроса с заданными степенями приоритета позволяет пользователю по характеристикам контролируемого объекта заранее выделить точки с быстроизменяющимися физическими параметрами и опрашивать их чаще других,

обеспечивая максимальное быстродействие связанных с этими датчиками выходных устройств прибора при регулировании. Но, устанавливая высокие степени приоритета для каких-либо датчиков, следует помнить, что увеличение частоты их опроса приводит к снижению частоты опроса остальных датчиков.

#### 3.2.2.3 Измерение текущих значений входных параметров

3.2.2.3.1 Сигналы датчиков с выхода автоматического коммутатора АК-1 поступают на вход измерительного устройства ИУ, где происходит вычисление текущих значений контролируемых физических параметров и преобразование их в цифровую форму, оптимальную для дальнейшей обработки.

3.2.2.3.2 При работе с термометрами сопротивления и термопарами вычисление температуры производится по стандартным НСХ, приведенным соответственно в ГОСТ Р 8.625 и ГОСТ Р 8.585-2001.

Для корректного вычисления параметров, контролируемых термопарами, в приборе предусмотрена автоматическая коррекция показаний прибора по температуре свободных концов термопар. Эта температура контролируется датчиком, расположенным на плате, находящейся у задней стенки прибора.

Автоматическая коррекция по температуре свободных концов термопар (например, для проведения поверки прибора) может быть отключена установкой в параметре  $\overline{C} \cdot \overline{C}$  (PL-0) значения *OFF*.

3.2.2.3.3 При работе с активными преобразователями, выходным сигналом которых является напряжение или ток (тип датчика «06», «10», «11», «12» или «13» по таблице В.2), вычисление текущих значений контролируемых параметров осуществляется по масштабирующим коэффициентам, задаваемым индивидуально для каждого такого датчика. Использование масштабирующих коэффициентов позволяет пользователю отображать контролируемые физические параметры непосредственно в единицах их измерения (атмосферах, килопаскалях, метрах и т.д.). Задание масштабирующих коэффициентов производится при установке параметров  $\overline{Ain.L}$  (PL-1) – нижнее отображаемое значение и  $\overline{Ain.H}$  (PL-1) – верхнее отображаемое значение. При этом минимальному уровню выходного сигнала датчика будет соответствовать значение, заданное в параметре  $\overline{Ain.L}$  (PL-1), а максимальному уровню сигнала – значение, заданное в параметре  $\overline{Ain.H}$  (PL-1).

Дальнейшая обработка сигналов датчика осуществляется в заданных единицах измерения по линейному закону (прямо пропорциональному при  $AinH > Ain.L$  или обратно пропорциональному при  $AinH < Ain.L$ ). Расчет текущего значения контролируемого датчиком параметра производится формулам:

при  $AinH > Ain.L$ :

$$\frac{Ain.L + (AinH - Ain.L) (I_{вх} - I_{мин})}{I_{макс} - I_{мин}};$$

при  $AinH < Ain.L$ :

$$\frac{AinH + (Ain.L - AinH) (I_{вх} - I_{мин})}{I_{макс} - I_{мин}};$$

### 3 Устройство и работа прибора

---

где  $A_{in.L}$ ,  $A_{in.H}$  – значения параметров  $R_{\bar{c}n.L}$  (PL-1) и  $R_{\bar{c}n.H}$  (PL-1), соответственно;

$I_{вх}$  – текущее значение входного сигнала;

$I_{мин}$ ,  $I_{макс}$  – минимальное и максимальное значения входного сигнала датчика по данным таблицы 2.2.

**Пример** – При использовании датчика с выходным током от 4 до 20 мА (тип датчика *ЕУП*) в параметре  $\bar{c}n-t$  на уровне PL-1, контролирующего давление в диапазоне от 0 до 25 атм, в параметре  $R_{\bar{c}n.L}$  (PL-1) задается значение 00,00, а в параметре  $R_{\bar{c}n.H}$  (PL-1) – значение 25,00. После этого обработка и отображение показаний будет производиться в атмосферах.

#### 3.2.2.4 Цифровая фильтрация измерений

3.2.2.4.1 Для ослабления влияния внешних импульсных помех на эксплуатационные характеристики прибора в программу его работы введена цифровая фильтрация измерений. Фильтрация осуществляется независимо для каждого канала измерения входных параметров и проводится последовательно в два этапа.

3.2.2.4.2 На первом этапе из текущих измерений входных параметров отфильтровываются значения, имеющие явно выраженные по величине «провалы» или «выбросы». Для этого в приборе осуществляется непрерывное вычисление разности между двумя результатами последних измерений одного и того же входного параметра, выполненных в соседних циклах опроса и сравнение ее с заданным предельным отклонением. При этом если вычисленная разность превышает заданный предел, то результат, полученный в последнем цикле опроса, считается недостоверным, дальнейшая обработка его приостанавливается и производится повторное измерение. Если недостоверный результат был вызван воздействием помехи, то повторное измерение подтвердит этот факт и ложное значение аннулируется. Такой алгоритм обработки результатов измерений позволяет защитить прибор от воздействия единичных импульсных и коммутационных помех, возникающих на производстве при работе силового оборудования.

Величина предельного отклонения в результатах двух соседних измерений задается пользователем в параметре «полоса фильтра»  $\bar{c}n.FG$  (PL-1) индивидуально для каждого датчика в единицах измеряемых ими физических величин.

Следует помнить, что чем меньше значение «полосы фильтра», тем лучше помехозащищенность измерительного канала, но при этом из-за возможных повторных измерений хуже реакция прибора на быстрое изменение входного параметра. Во избежание повторных измерений при задании «полосы фильтра» для конкретного датчика следует руководствоваться максимальной скоростью изменения контролируемого им параметра при эксплуатации, а также установленной для него периодичностью опроса.

При необходимости данный фильтр может быть отключен установкой в параметре  $\bar{c}n.FG$  (PL-1) значения 0.

3.2.2.4.3 На втором этапе фильтрации осуществляется сглаживание (демпфирование) полученных по п. 3.2.2.4.2 результатов измерений в случае их

возможной остаточной флуктуации. Степень демпфирования задается пользователем параметром «постоянная времени фильтра» –  $\bar{\tau}_{n.Fd}$  (PL-1).

Следует помнить, что увеличение значения параметра  $\bar{\tau}_{n.Fd}$  (PL-1) улучшает помехозащищенность канала измерения, но одновременно увеличивает его инерционность, т.е. реакция прибора на быстрые изменения входной величины замедляется. Скорость реакции канала измерения на скачкообразное изменение входного сигнала с 0,0 до 10,0% от измеряемого диапазона при различных значениях  $\bar{\tau}_{n.Fd}$  (PL-1) приведена в таблице 3.1 (фильтр  $\bar{\tau}_{n.FG}$  при этом отключен).

Таблица 3.1

Измеренное значение (уровень)	Значение постоянной времени фильтра														
	1	2	3	4	5	6	7	8	9	10	11	12	13	14	15
7,0	2	3	5	6	7	8	9	11	12	13	14	16	17	18	19
9,0	4	6	8	11	13	15	18	20	23	25	27	29	31	34	36
9,5	5	8	11	14	18	20	23	26	29	32	35	38	41	44	46

При необходимости данный фильтр может быть отключен установкой в  $\bar{\tau}_{n.Fd}$  (PL-1) значения 0.

Временные диаграммы работы цифровых фильтров представлены на рисунке 3.5.

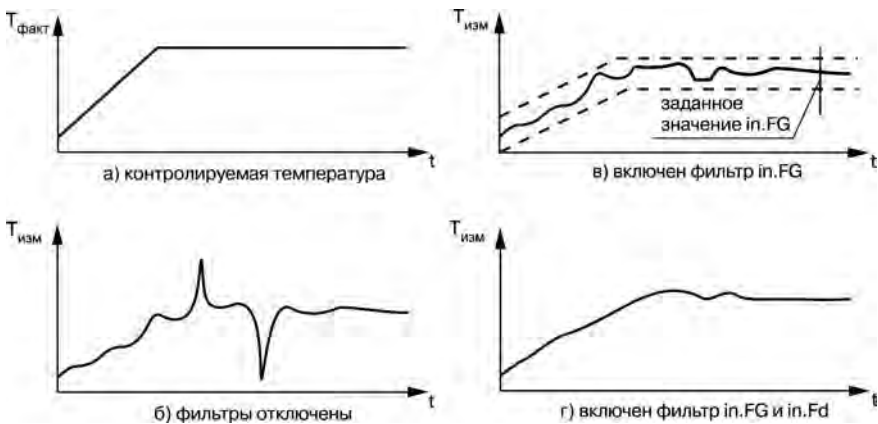


Рисунок 3.5 – Временные диаграммы работы цифровых фильтров

### 3.2.2.5 Коррекция измерений

3.2.2.5.1 Отфильтрованные текущие значения контролируемых величин могут быть откорректированы прибором в соответствии с заданными пользователем корректирующими параметрами. Для каждого канала контроля предусмотрены два

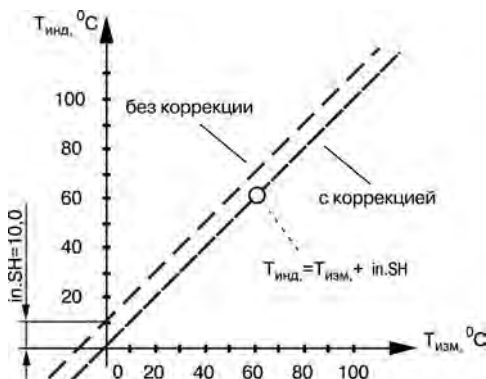


### 3 Устройство и работа прибора

корректирующих параметра, с помощью которых можно осуществлять сдвиг и изменение наклона номинальной характеристики преобразования.

3.2.2.5.2 Сдвиг характеристики осуществляется суммированием вычисленной в п. 3.2.2.4.3 величины с корректирующим значением  $\delta$ , задаваемым для каждого канала контроля в параметрах  $\bar{c}n.5H$ . Значение  $\delta$  задается в единицах измерения контролируемого параметра. Сдвиг номинальной характеристики может применяться для устранения влияния начальной погрешности первичного преобразователя (например,  $R_0$  у термопреобразователей сопротивления).

Пример сдвига номинальной характеристики преобразования для датчика TCM50 ( $\alpha=0,00426\text{ }^{\circ}\text{C}^{-1}$ ) графически представлен на рисунке 3.6. К каждому измеренному прибором значению параметра  $T_{\text{изм}}$  прибавляется значение  $\delta$ .



**Рисунок 3.6 – Коррекция «сдвиг характеристики»**

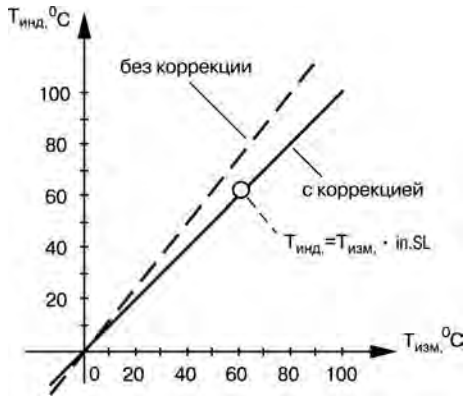
3.2.2.5.3 Изменение наклона характеристики осуществляется умножением откорректированной по п. 3.2.2.5.2 величины на коэффициент  $K$ , значение которого задается для каждого канала контроля в параметрах  $\bar{c}n.5L$ . Данный вид коррекции также может быть использован для компенсации погрешностей датчиков (например, при отклонении параметра  $K$  от стандартного значения). Значение коэффициента  $K$  задается в безразмерных единицах (заводская установка 1,000) и перед установкой может быть определено по формуле:

$$K = P / P_{\text{изм}}$$

где  $P$  – фактическое значение контролируемого входного параметра;

$P_{\text{изм}}$  – измеренное прибором значение параметра.

Пример изменения наклона номинальной характеристики преобразования для датчика TCM50 ( $\alpha=0,00426\text{ }^{\circ}\text{C}^{-1}$ ) графически представлен на рисунке 3.7.



**Рисунок 3.7 – Коррекция «наклон характеристики»**

Каждое измеренное прибором значение  $T_{\text{изм}}$  умножается на заданный пользователем коэффициент  $K$ .

Необходимость изменения заводской установки поправочного коэффициента  $K$  рекомендуется определять при максимальных (или близких к ним) значениях входного параметра, где отклонение наклона измерительной характеристики наиболее заметно.

При необходимости изменения для одного и того же датчика обоих коэффициентов ( $\delta$  и  $K$ ) первоначально следует устанавливать требуемое значение  $\delta$ , а затем уже вычислять и устанавливать значение  $K$ .

**Внимание!** Установка корректирующих коэффициентов, отличающихся от заводских установок ( $\delta = 000.0$  и  $K = 1.000$ ), изменяет метрологические характеристики прибора и должна производиться только в технически обоснованных случаях квалифицированными специалистами.

3.2.2.5.4 Полученные после фильтрации и коррекции значения измеренных величин выводятся на цифровую индикацию, и поступают для дальнейшей обработки на устройства сравнения прибора.

3.2.2.6 Полученные после фильтрации и коррекции результирующие данные об измеренных значениях входных параметров поступают на второй автоматический коммутатор **AK-2** для подключения их к заданным пользователем логическим устройствам.

### 3.2.3 Вычисление математических величин

3.2.3.1 Кроме измерения входных параметров, контролируемых датчиками, в приборе производится вычисление значений некоторых математических величин, по которым пользователь может осуществлять управление объектом.

К ним относятся:

- **F1** – среднее арифметическое значение по параметрам двух датчиков **d1** и **d2**;

### 3 Устройство и работа прибора

- **F2** – среднее арифметическое значение по параметрам трех датчиков **d1 - d3**;
- **F3** – среднее арифметическое значение по параметрам четырех датчиков **d1 - d4**;
- **F4** – среднее арифметическое значение по параметрам пяти датчиков **d1 - d5**;
- **F5** – среднее арифметическое значение по параметрам шести датчиков **d1 - d6**;
- **A1** – разность показаний между **d1** и **d2**;
- **A2** – разность показаний между **d3** и **d4**;
- **A3** – разность показаний между **d5** и **d6**;
- **r1 – r6** – скорость изменения (в минуту) параметра, контролируемого, соответственно, датчиками **d1 – d6**.

**Примечание** – При эксплуатации вычисленные величины **r1 – r6** рекомендуется использовать для вспомогательного контроля, так как реализованный в приборе позиционный закон управления выходными устройствами в большинстве случаев не позволяет обеспечить качественного их регулирования.

3.2.3.2 Вычисление указанных величин производится по результирующим данным соответствующих каналов измерения, полученных после фильтрации и коррекции входных параметров.

Для фильтрации величин **r1 – r6** в приборе предусмотрены отдельные сглаживающие фильтры (подобные рассмотрены в п. 3.2.2.4.3.), значения которых задаются в параметре  $\bar{c}_{n,r,d}$  (**PL-1**) независимо для каждого датчика.

Вычисленные значения этих величин также поступают на автоматический коммутатор АК-2 для подключения их к заданным пользователем логическим устройствам.

#### 3.2.4 Индикация измеренных параметров

3.2.4.1 Отображение информации об измеренных значениях входных параметров или вычисленных математических величинах осуществляется на четырехразрядном цифровом индикаторе **ЦИ-1**, расположенном на лицевой панели прибора.

Данные на **ЦИ-1** могут поступать одновременно только от одного из шести имеющихся в приборе каналов вывода информации, роль которых выполняют логические устройства **ЛУ1 – ЛУ6**. Подключение измеренной (или вычисленной) величины к выбранному каналу вывода информации производится при установке параметра «Входной сигнал ЛУ»  $\bar{c}_{\bar{c}n}$  (**PL-2**) соответствующего логического устройства. При этом в случае установки в этом параметре значений «1» - «6» на цифровой индикатор от данного ЛУ выводится информация о величинах измеренных соответственно датчиками **d1 – d6**; при установке значений «9» - «15» – информация о вычисленных по п.3.2.3 математических величинах **F1 – F6**; при установке значений «16» - «19» – информация о величинах **A1 – A3**, а при установке значений «20» - «27» – информация о величинах **r1 – r6**. При установке в параметре  $\bar{c}_{\bar{c}n}$  (**PL-2**) значения «0» данное ЛУ из дальнейшей работы исключается.

3.2.4.2 Выводимая на **ЦИ-1** информация по желанию пользователя может быть представлена как в целых числах, так и в виде десятичных дробей с заданным количеством знаков после запятой. Положение запятой задается индивидуально для каждого канала индикации в параметре  $d^P$  (**PL-2**).

3.2.4.3 Периодичность обновления информации на **ЦИ-1** может быть задана пользователем в диапазоне от 1 до 60 сек в параметре  $\bar{c}nd.r$  (**PL-0**). При установке в этом параметре значения «0» информация обновляется по мере ее поступления от ИУ.

**Примечание** – Заданная пользователем периодичность обновления показаний **ЦИ-1** не оказывает влияния на работу выходных устройств прибора, т.к. сигналы управления ими формируются по мере готовности информации в ИУ.

3.2.4.4 Вывод информации на **ЦИ-1** может осуществляться в одном из двух режимах работы индикации: **статическом** или **циклическом**.

В **статическом режиме** выбор канала индикации производится оператором при помощи кнопок управления, расположенных на лицевой панели прибора и контролируется по засветке соответствующего светодиода «КАНАЛ».

В **циклическом режиме** информация на **ЦИ-1** выводится поочередно на заданное время от каждого задействованного в работе канала. Информация выводится по замкнутому циклу, начиная с младшего задействованного канала и заканчивая старшим. Недействительные в работе каналы пропускаются.

Время, через которое в циклическом режиме переключаются каналы индикации, задается пользователем при установке параметра  $\bar{c}nd.t$  (**PL-0**).

3.2.4.5 Для удобства эксплуатации прибор после подачи на него питания (или в случае перезапуска микропроцессора) автоматически переключается в заданный пользователем режим индикации. Выбор режима производится в параметре  $\bar{c}nd.R$  (**PL-0**). При этом в случае установки в параметре  $\bar{c}nd.R$  (**PL-0**) значения «on» включается циклический режим индикации, а при установке значения «off» – статический режим.

#### 3.2.5 Логические устройства

3.2.5.1 Логические устройства предназначены для обработки поступающей на их входы информации об измеренных или вычисленных прибором величинах; вывода этой информации на цифровой индикатор и формирования сигналов управления внешним оборудованием в соответствии с заданными программируемыми параметрами.

Логическое устройство является основной структурной единицей, используемой пользователем при конфигурации схемы прибора. ЛУ, совместно с подключенным к нему входным параметром, образует в приборе канал измерения и индикации этого параметра, а при подключении к нему еще и выходного устройства – канал управления или контроля.

Прибор оснащен шестью идентичными и функционально взаимозаменяемыми устройствами **ЛУ1** – **ЛУ6**, к которым пользователь программным способом может подключить любые входные измеренные величины и выходные устройства.

Каждое ЛУ служит для обработки только одной входной величины, которая задается для него пользователем при установке параметра  $\bar{c}.i.n$  (**PL-2**). При этом в качестве входного параметра ЛУ может быть использована информация о значениях

### 3 Устройство и работа прибора

---

измеренных любым из датчиков **d1 – d6** или информация о любой вычисленной математической величине в соответствии с п. 3.2.3.

К каждому ЛУ может быть подключено одно из шести выходных устройств прибора, порядковый номер которого задается пользователем (для выбранного ЛУ) при установке параметра **C.dr (PL-2)**.

Работа каждого ЛУ может происходить в одном из перечисленных режимов: «ИЗМЕРИТЕЛЬ», «КОМПАРАТОР» («УСТРОЙСТВО СРАВНЕНИЯ») или «РЕГИСТРАТОР».

3.2.5.2 В режиме «ИЗМЕРИТЕЛЬ» логическое устройство осуществляет вывод на цифровой индикатор поступающей на его вход с ИУ информации, при этом сигналы управления выходным устройством не формируются. Перевод ЛУ в режим «ИЗМЕРИТЕЛЬ» производится установкой в параметре **RL.t (PL-2)** значения «0».

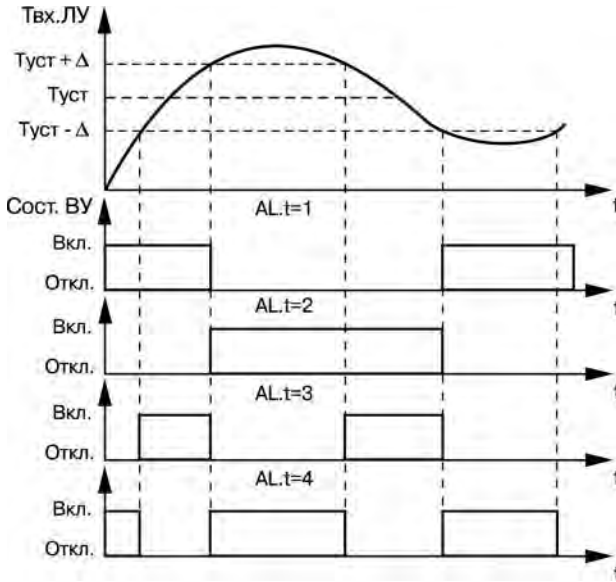
3.2.5.3 При работе в режиме «КОМПАРАТОР» логическое устройство сравнивает поступающие на него текущие значения входного сигнала с заданными программируемыми параметрами (уставкой и зоной гистерезиса) и по результатам этого сравнения формирует команды управления выходным устройством. Выходной сигнал ЛУ в этом режиме изменяется по релейному логическому закону, тип логики которого задается в параметре **RL.t (PL-2)**.

Значения уставки и зоны гистерезиса для выбранного ЛУ задаются пользователем соответственно в параметрах **C.SP (PL-2)** и **HYS.t (PL-2)**.

Тип логики «Прямой гистерезис» – **RL.t (PL-2)** равен 1, применяется при использовании ЛУ для управления нагревателями по двухпозиционному (ВУ включено или выключено) закону. В этом случае ЛУ включает выходное устройство при температурах:  $(T < T_{уст} - \Delta)$ , а выключает его при  $(T > T_{уст} + \Delta)$ , где  $T$  – значение измеренной температуры;  $T_{уст}$  – заданное значение уставки;  $\Delta$  – заданное значение зоны гистерезиса. Наличие гистерезиса между точками включения и выключения нагревателя обеспечивает уверенное (без «дребезга») срабатывание пусковых коммутационных устройств и экономичный режим их работы.

Кроме функций по управлению нагревателями, такая характеристика ЛУ позволяет использовать его в качестве сигнализатора, информирующего оператора об уменьшении значения контролируемого параметра ниже заданной границы.

Временная диаграмма работы выходного устройства в этом режиме представлена на рисунке 3.8.



**Рисунок 3.8 – Выходные характеристики компараторов**

Тип логики «Обратный гистерезис» – **AL.t (PL-2)** равен 2, применяется при использовании ЛУ для управления охладителями также по двухпозиционному закону. В этом случае ЛУ включает выходное устройство при температурах ( $T > T_{уст} + \Delta$ ), а выключает его при ( $T < T_{уст} - \Delta$ ).

Такая характеристика ЛУ также позволяет использовать его в качестве сигнализатора, но информирующего оператора в данном случае о превышении контролируемым параметром заданной границы (см. рисунок 3.8).

Тип логики «П-образная характеристика» – **AL.t (PL-2)** равна 3, применяется при использовании ЛУ для сигнализации о нахождении контролируемой температуры в заданных для нее границах. В этом случае ЛУ включает выходное устройство при температурах ( $T_{уст} - \Delta < T < T_{уст} + \Delta$ ) (см. рисунок 3.8).

Тип логики «U-образная характеристика» – **AL.t (PL-2)** равна 4, применяется при использовании ЛУ для сигнализации о выходе контролируемой температуры из заданных для нее границ. ЛУ включает выходное устройство только при температурах ( $T < T_{уст} - \Delta$ ) и ( $T > T_{уст} + \Delta$ ) (см. рисунок 3.8).

**Внимание!** Каналы ТРМ136 с ВУ типа «И» или «У» могут работать **только** в режиме «ИЗМЕРИТЕЛЬ» или «РЕГИСТРАТОР».

### 3 Устройство и работа прибора

При работе ЛУ в режиме «КОМПАРАТОР» предусмотрены дополнительные программируемые параметры, расширяющие эксплуатационные возможности прибора.

Первое после подачи питания на прибор срабатывание компаратора может быть заблокировано установкой в параметре **bL.St** (PL-2) значения «on». Такая блокировка целесообразна, например, при использовании ЛУ в качестве сигнализатора о выходе контролируемого параметра за заданные границы (**RL.t** равна 4), когда в начале работы этот параметр по объективным причинам еще не может находиться в установленной зоне. Временная диаграмма работы ЛУ для этого случая представлена на рисунке 3.9.

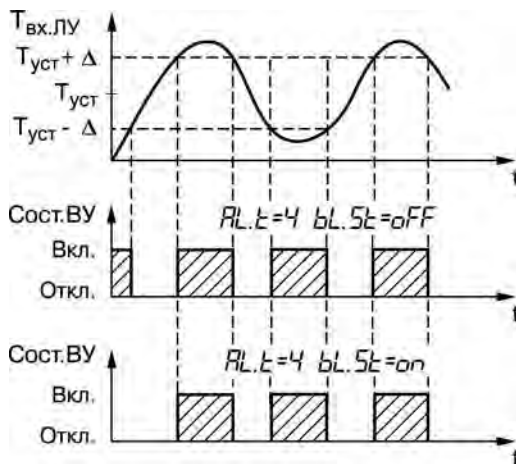
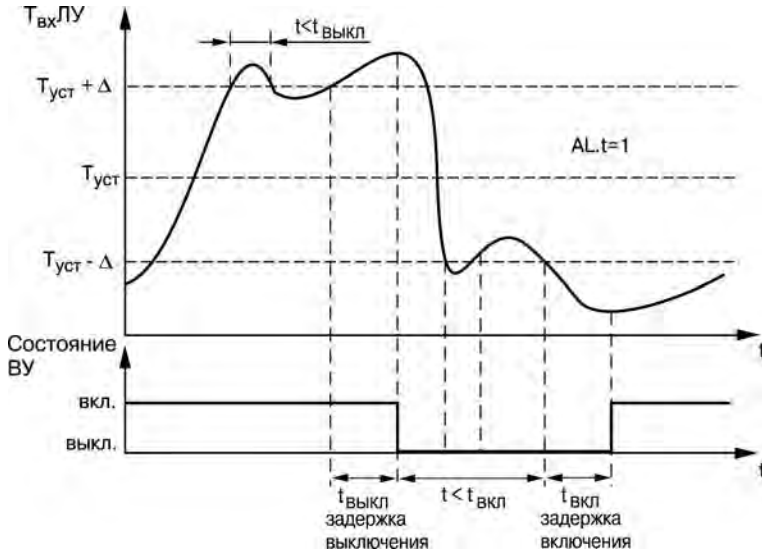


Рисунок 3.9 – Диаграммы работы ЛУ при различных значениях параметра **bL.St**

Для защиты коммутационных элементов выходного устройства и внешнего оборудования от частых повторных пусков в ЛУ предусмотрена возможность задержки их включения и выключения. Времена задержки могут быть заданы пользователем при установке параметров «Задержка включения» – **Ht.on** (PL-2) и «Задержка выключения» – **Ht.of** (PL-2). При заданных задержках ЛУ осуществляет включение или выключение связанного с ним выходного устройства только в том случае, если причина для выполнения данных операций, сохраняется как минимум в течение времени, установленного соответственно в параметрах **Ht.on** (PL-2) и **Ht.of** (PL-2).

Временная диаграмма работы выходного устройства с заданными задержками включения и выключения представлена на рисунке 3.10.

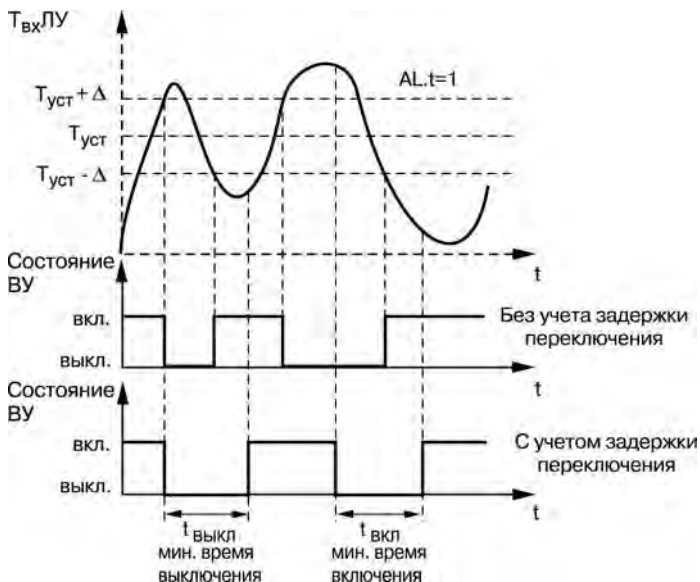


**Рисунок 3.10 – Работа ЛУ с задержками включения и выключения**

Пользователь может задавать минимальное время, в течение которого выходное устройство (после переключения ЛУ) будет удерживаться во включенном или в выключенном состоянии независимо от состояния входных сигналов, при установке параметров *dl.on* (PL-2) и *dl.of* (PL-2), соответственно.

Временная диаграмма работы выходного устройства с заданными временами удержания представлена на рисунке 3.11.





**Рисунок 3.11 – Работа ЛУ с заданным временем удержания**

3.2.5.4 При работе в режиме «РЕГИСТРАТОР» логическое устройство преобразует поступающую на него входную величину в сигналы управления цифроаналоговым преобразователем «параметр-ток», предназначенном для вывода информации на внешнее регистрирующее устройство (самописец, компьютер и т.п.).

Перевод ЛУ в режим «РЕГИСТРАТОР» производится установкой в параметре **AL.t (PL-2)** значения «5».

Преобразование осуществляется по линейному закону в заданном диапазоне изменения входной величины в соответствии с нижней и верхней границами, устанавливаемыми соответственно в параметрах **Ао.L (PL-2)** и **Ао.H (PL-2)**.

При этом выходной ток ЦАП формируется прибором в соответствии с формулами:

при **Ао.L < Ао.H**:

$$I_{\text{вых}} = I_{\text{мин.}} + \frac{(T_{\text{вх.}} - A_o.L) (I_{\text{макс}} - I_{\text{мин}})}{A_o.H - A_o.L},$$

при  $Ao.L > Ao.H$ :

$$I_{\text{ВЫХ.}} = I_{\text{МИН}} + \frac{(Ao.L - T_{\text{ВХ}}) (I_{\text{МАКС}} - I_{\text{МИН}})}{Ao.L - Ao.H},$$

где:  $Ao.L$ ,  $Ao.H$  – значения параметров  $R_{o.L}$  (PL-2) и  $R_{o.H}$  (PL-2), соответственно;

$T_{\text{ВХ}}$  – текущее значение входного сигнала ЛУ;

$I_{\text{МИН}}$ ,  $I_{\text{МАКС}}$  – минимальное и максимальное значение выходного тока ЦАП, определяемые его типом для соответствующего варианта модификации прибора.

Выходные характеристики ЦАП в режиме регистрации приведены на рисунке 3.12.

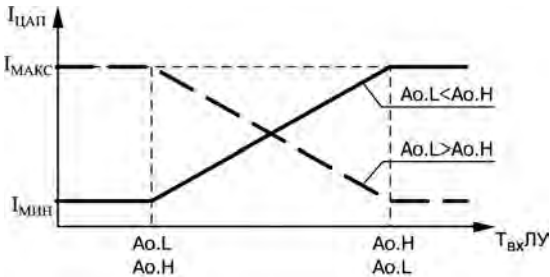


Рисунок 3.12 – Выходные характеристики ЦАП

**Пример** – В процессе работы пользователю при помощи встроенного в прибор ЦАП с выходным сигналом от 4 до 20 мА необходимо производить регистрацию температуры в диапазоне от плюс 60 до плюс 350 °С. Для этого следует задать значения параметров:  $R_{L.t}$  (PL-2) равно 5;  $R_{o.L}$  (PL-2) равно плюс 60,0;  $R_{o.H}$  (PL-2) равно плюс 350,0. Тогда ЦАП, подключенный к логическому устройству, при температурах  $T$  меньше плюс 60 °С будет выдавать на внешнюю нагрузку постоянный ток равный 4,0 мА, при температурах  $T$  больше плюс 350 °С будет выдавать постоянный ток равный 20,0 мА, а в диапазоне температур от плюс 60 до плюс 350 °С – сигнал постоянного тока, изменяющийся по линейному закону от 4,0 до 20,0 мА.

### 3.2.6 Выходные устройства

3.2.6.1 Выходные устройства предназначены для согласования сигналов управления, сформированных логическими устройствами прибора, с внешним оборудованием, осуществляющим регулирование параметров объекта или контроль его состояния.

Прибор, в зависимости от варианта его модификации, может оснащаться различными по назначению и принципу действия ВУ. В состав прибора могут входить

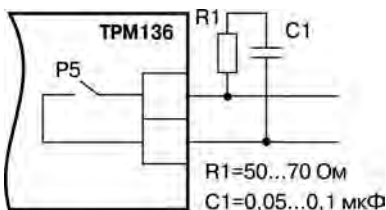
### 3 Устройство и работа прибора

ВУ ключевого типа, к которым относятся электромагнитные реле, транзисторные или симисторные оптопары, а также ВУ аналогового типа, к которым относятся цифроаналоговые преобразователи «параметр-ток».

Схемы подключения прибора с различными ВУ приведены в Приложении Б.

3.2.6.2 ВУ ключевого типа используются для управления внешними исполнительными устройствами (нагревателями, вентиляторами и т.п.) либо непосредственно, либо через более мощные по коммутационной способности, управляющие пусковые элементы (силовые пускатели, контакторы, тиристоры, симисторы и т.п.). Управление данными устройствами в этом случае осуществляется по позиционному закону, т.е. «включено-выключено».

3.2.6.3 В приборах ТРМ136-Р в качестве выходных устройств используются электромагнитные реле, нормально открытые контакты которых выведены на внешние соединительные клеммы. Для увеличения срока службы реле их контакты (особенно при коммутации нагрузок индуктивного характера) рекомендуется шунтировать искрогасящими RC-цепями (рисунок 3.13).



**Рисунок 3.13 – Шунтирование контактов реле при работе с индивидуальными нагрузками**

3.2.6.4 В приборах модификации ТРМ136-К в качестве ВУ используются транзисторные оптопары n-p-n-типа, выходы которых гальванически развязаны от схемы прибора и выведены на внешние соединительные клеммы. Транзисторные оптопары используются, как правило, для управления низковольтными твердотельными или электромагнитными реле, коммутирующими силовые цепи нагрузки.

**Внимание!** При использовании оптопары для управления электромагнитным реле обмотка последнего должна быть шунтирована полупроводниковым диодом, параметры которого выбираются из расчета:

$$U_{\text{обр. макс}} \text{ более } (2-3) \cdot U_{\text{п.}}; I_{\text{пр. макс}} \text{ более } (1,5-2) \cdot I_{\text{ср}},$$

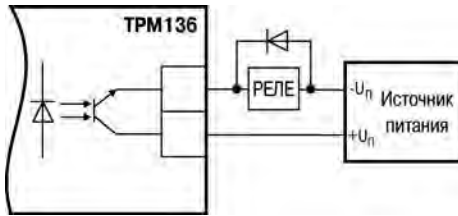
где  $U_{\text{обр. макс}}$  – максимально допустимое обратное напряжение на диоде;

$U_{\text{п.}}$  – напряжение питания реле;

$I_{\text{пр. макс}}$  – максимально допустимый прямой ток диода;

$I_{\text{ср}}$  – ток срабатывания реле. Такое шунтирование обеспечивает защиту выходного транзистора оптопары от опасного воздействия ЭДС самоиндукции, возникающей на обмотке реле при ее коммутации.

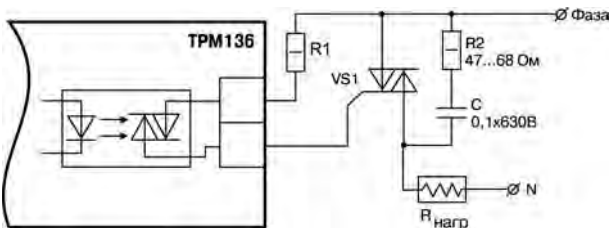
Пример использования транзисторной оптопары для управления электромагнитным реле представлен на рисунке 3.14.



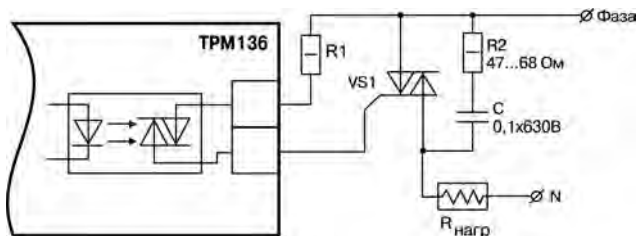
**Рисунок 3.14 – Использование транзисторной оптопары для управления реле**

3.2.6.5 В приборах модификации ТРМ136-С в качестве ВУ используются маломощные симисторные оптопары, выходы которых гальванически развязаны от схемы прибора и выведены на внешние соединительные клеммы. Эти оптопары, как правило, используются для управления мощными тиристорами или симисторами, способными коммутировать силовые цепи исполнительных устройств. Управление силовыми элементами осуществляется импульсным способом, причем импульсы управления формируются симисторными оптопарами в момент перехода сетевого напряжения через ноль, что в значительной степени снижает уровень помех, возникающих при коммутациях мощной нагрузки.

Примеры использования симисторной оптопары для управления нагрузкой с помощью внешнего силового симистора, а также с помощью включенных встречно параллельно тиристорам представлены соответственно на рисунках 3.15 и 3.16 (RC-фильтры предназначены для защиты элементов схемы от высоковольтных бросков напряжения сети).



**Рисунок 3.15 – Использование симисторной оптопары для управления силовым симистором**



**Рисунок 3.16 – Использование симисторной оптопары для управления силовыми тиристорами**

3.2.6.6 Приборы модификации ТРМ136-И оснащены выходными устройствами аналогового типа, предназначенными для преобразования подключенных к ним входных параметров в сигналы постоянного тока. Преобразование «параметр-ток» осуществляется при помощи встроенных в ВУ десятиразрядных ЦАП. Полученные после преобразования сигналы могут использоваться для регистрации параметров, см. п. 3.2.5.4.

3.2.6.7 Для нормальной работы ТРМ136-И питание ЦАП должно осуществляться от независимого источника постоянного тока, обеспечивающего гальваническую развязку электрической схемы прибора и схемы пользователя. Напряжение источника питания рассчитывается по формулам:

$$U_{\text{ип мин}} < U_{\text{ип ном}} < U_{\text{ип макс}};$$

$$U_{\text{ип мин}} = 7,5 + I_{\text{цап макс}} R_{\text{нагр}};$$

$$U_{\text{ип макс}} = U_{\text{ип мин}} + 2,5,$$

где:  $U_{\text{ип ном}}$  – номинальное напряжение источника питания, В;  
 $U_{\text{ип мин}}$  – минимально допустимое напряжение источника питания, В;  
 $U_{\text{ип макс}}$  – максимально допустимое напряжение источника питания, В;  
 $I_{\text{цап макс}}$  – максимальный выходной ток ЦАП, мА;  
 $R_{\text{нагр}}$  – сопротивление нагрузки ЦАП, кОм.

Если по какой-либо причине напряжение источника питания ЦАП превышает расчетное значение  $U_{\text{ип макс}}$ , то последовательно с нагрузкой необходимо включить ограничительный резистор, сопротивление которого рассчитывается по формулам:

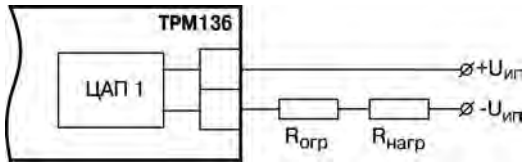
$$R_{\text{огр.мин.}} < R_{\text{огр.ном}} < R_{\text{огр.макс.}};$$

$$R_{\text{огр.мин.}} = \frac{U_{\text{ип}} - U_{\text{ип макс.}}}{I_{\text{цап макс}}}; \quad R_{\text{огр.макс.}} = \frac{U_{\text{ип}} - U_{\text{ип мин.}}}{I_{\text{цап макс}}};$$

где  $R_{\text{огр.ном.}}$  – номинальное значение ограничительного резистора, кОм;  
 $R_{\text{огр.мин.}}$  – минимально допустимое значение ограничительного резистора, кОм;  
 $R_{\text{огр.макс.}}$  – максимально допустимое значение ограничительного резистора, кОм;  
 $I_{\text{цап макс}}$  – максимальный выходной ток ЦАП, мА;  
 $U_{\text{ип}}$  – напряжение источника примененного для питания ЦАП, В.

**Внимание!** Напряжение источника питания ЦАП не должно быть более 36 В.

Пример соединения ЦАП с источником питания и нагрузкой представлен на рисунке 3.17.

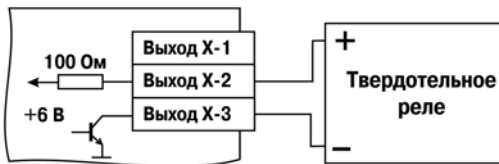


**Рисунок 3.17 – Схема соединения ЦАП с нагрузкой**

В ряде случаев для питания ЦАП может быть использован встроенный в прибор источник постоянного тока 24 В, если при этом он одновременно не задействован для питания активных датчиков. При использовании встроенного источника должны быть учтены вышеизложенные требования.

3.2.6.8 Приборы модификации ТРМ136-Т оснащены транзисторными ключами и предназначены для прямого подключения к прибору твердотельного реле (выходное напряжение от 4 до 6 В, постоянный ток не более 25 мА).

Пример подключения транзисторного ключа для управления твердотельным реле представлен на рисунке 3.18.



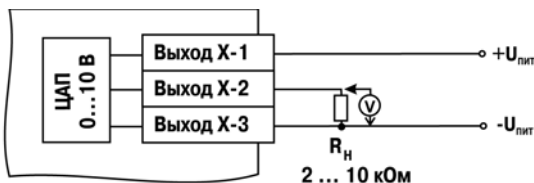
**Рисунок 3.18 – Использование транзисторного ключа для управления твердотельным реле**

**Внимание!** Максимальная длина соединительного кабеля между прибором с выходом Т и твердотельным реле должна быть не более 3 м.

3.2.6.9 Приборы модификации ТРМ136-У оснащены формирователями сигнала постоянного напряжения, преобразующие значение выходных параметров в сигнал напряжения от 0 до 10 В. Сопротивление нагрузки  $R_n$ , подключаемой к ЦАП, должно быть в диапазоне от 2 до 10 кОм.

Для питания выхода возможно использование встроенного источника питания 24 В.

Пример подключения выходного устройства типа «У» представлен на схеме рисунке 3.19.



**Рисунок 3.19 – Пример подключения выходного устройства типа «У»**  
**Внимание!** Напряжение источника питания ЦАП должно быть не более 30 В.


#### 3.2.7 Аварийная и предупредительная сигнализация

3.2.7.1 В процессе эксплуатации прибор контролирует работоспособность подключенных к нему первичных преобразователей, и при обнаружении неисправности любого из них формирует сигнал **«Авария датчика»**, информируя об этом пользователя выводом на цифровые индикаторы специальных сообщений. Сигнал **«Авария датчика»** формируется:

- при обрыве или коротком замыкании термометров сопротивления;
- при обрыве термоэлектрических преобразователей или увеличении температуры свободных концов термопар свыше 90 °С;
- при получении результатов измерений, выходящих за установленный для данного первичного преобразователя диапазон контроля.

По сигналу **«Авария датчика»** все ЛУ, связанные по схеме с неисправным датчиком, устанавливают свои выходные устройства в состояние, определенные пользователем в параметре ***Er.5t* (PL-2)**.

3.2.7.2 Кроме исправности датчиков, прибор позволяет по косвенным признакам контролировать исправность встроенных ВУ, а также подключенных к ним регулирующих устройств. В процессе работы прибор контролирует направление и уровень изменения входного параметра, вычисляя их через заданный пользователем в ***CLbt* (PL-2)** промежуток времени. Если за время ***CLbt* (PL-2)** входной параметр не изменяется на заданный минимальный уровень, величина которого устанавливается в ***CLbA* (PL-2)** или направление его изменения не соответствует поданной команде управления, то схема контроля формирует сигнал неисправности **«Авария LbA»**. Например, при управлении нагревателями на уровне **PL-2**, параметр ***RLt*** равный **1**, после включения ВУ контролируемая температура должна увеличиваться, а после его выключения – уменьшаться. Если указанных изменений не происходит, или алгоритм изменения не соответствует работе ВУ, то прибор в данном канале формирует сигнал **«Авария LbA»**. Сформированный сигнал **«Авария LbA»** устанавливает ВУ в состояние, заданное в параметре ***Er.5t* (PL-2)** и запоминается. Снятие сигнала при

этом осуществляется нажатием кнопки . При работе ЛУ в режиме сигнализатора ( $RL.t$  равно **3, 4**) сигнал «Авария LbA» не формируется.

По сигналу «Авария LbA» включается мигающая засветка светодиода «КАНАЛ», в котором обнаружена неисправность, но на **ЦИ-1** по-прежнему выводится информация о контролируемом параметре. При этом на **ЦИ-2** выводится сообщение о причине неисправности в виде заставки **LbA**.

Значения  $CLbA$  (PL-2) и  $CLbt$  (PL-2) задаются независимо для каждого ЛУ. При установке в  $CLbt$  (PL-2) значения «0» сигнал «Авария LbA» в данном канале не формируется.

3.2.7.3 При необходимости сигналы «Авария датчика» и «Авария LbA» могут быть подключены к одному из ВУ для формирования обобщенного сигнала «Авария». Порядковый номер ВУ «Авария» задается пользователем в параметре  $RL.dr$  (PL-0). При установке в  $RL.dr$  (PL-0) значения «0» аварийные сигналы ни к одному ВУ не подключаются.

При поступлении любого аварийного сигнала на ВУ «Авария» оно автоматически переводится в заданное пользователем состояние и остается в нем заданное время. Состояние этого ВУ задается пользователем в параметре  $RL.St$  (PL-0), а время, в течение которого оно будет находиться в этом состоянии – в параметре  $RL.Hd$  (PL-0). По окончании времени, заданного в параметре  $RL.Hd$  (PL-0), ВУ возвращается в исходное состояние, но если причина аварии остается не устраненной, оно будет напоминать о ней кратковременным срабатыванием (на 1 с) каждые 60 с.

3.2.7.4 Кроме аварийной сигнализации, в приборе предусмотрена возможность формирования предупредительных сигналов, оповещающих оператора о том, в каком канале управления произошло включение ВУ. Срабатывание предупредительной сигнализации характеризуется включением мигающей засветки соответствующего светодиода «КАНАЛ», но сигналы аварии при этом не формируются. Мигающая засветка снимается автоматически при выключении ВУ. Режим работы предупредительной сигнализации определяется пользователем и задается независимо для каждого ЛУ при установке параметров  $RL.ol$  (PL-2), значению «on» соответствует включение сигнализации в данном канале управления, а значению «oFF» – ее выключение.

Предупредительная сигнализация может быть использована, если прибор или некоторые его каналы выполняют функции автоматических сигнализаторов, контролирующих поведение каких-либо параметров объекта.

## 3.3 Конструкция прибора

3.3.1 Прибор изготавливается в пластмассовом корпусе, предназначенном для утопленного монтажа на вертикальной плоскости щита управления электрооборудованием. Корпус состоит из двух частей, соединяемых между собой при помощи четырех винтов. Для обеспечения отвода тепла, выделяющегося при работе прибора, на боковых гранях задней части корпуса предусмотрены вентиляционные щели.



### 3 Устройство и работа прибора

Крепление прибора на щите осуществляется двумя фиксаторами, входящими в комплект поставки прибора.

3.3.2 Внутри корпуса размещены четыре платы печатного монтажа, на которых располагаются элементы схемы прибора. Соединение плат друг с другом осуществляется при помощи плоских кабелей, имеющих с одной из сторон разъемные соединители.

Для соединения с первичными преобразователями прибор оснащен двумя разъемами, расположенными на его задней поверхности. Для подключения к источнику питания и внешним устройствам используется группа клеммных соединителей с креплением «под винт». Схема расположения соединителей и их назначение приведены в Приложении Б.

3.3.3 Габаритные и установочные размеры прибора приведены в Приложении А.

#### 3.4 Элементы индикации и управления

3.4.1. На лицевой панели прибора (рисунок 3.20) расположены цифровые и единичные светодиодные индикаторы, служащие для отображения текущей информации о параметрах и режимах работы прибора; а также шесть кнопок, предназначенных для управления прибором.

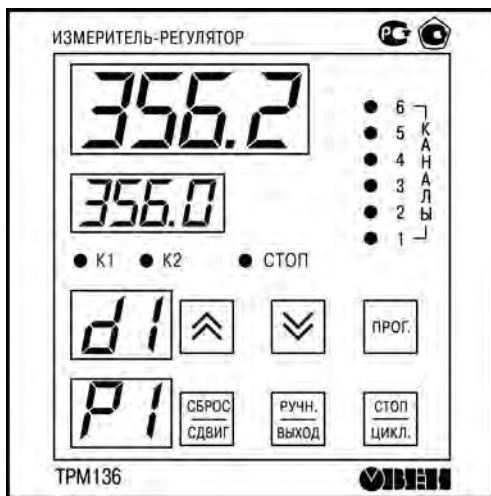


Рисунок 3.20 – Лицевая панель прибора

3.4.2 **Четырехразрядный цифровой индикатор ЦИ-1** отображает измеренное или вычисленное значение параметра в выбранном канале контроля; при аварии индикатор отображает порядковый номер неисправного датчика. Возможны два режима индикации:

- **статический режим** – выбор канала индикации производится оператором при помощи кнопок управления, расположенных на лицевой панели прибора, и контролируется по засветке соответствующего светодиода «КАНАЛ»;
- **циклический режим** – информация о каждом канале контроля выводится по замкнутому циклу на заданное пользователем время.



**Четырехразрядный цифровой индикатор ЦИ-2** отображает уставку выводимого на индикацию канала контроля; при аварии индикатор отображает причину неисправности датчика в символьном виде.


**Двухразрядный цифровой индикатор ЦИ-3** отображает информацию о подключенном к данному каналу входном параметре (например, датчик «d1»).


3.4.3 Светодиоды «КАНАЛЫ 1 - 6» постоянной засветкой показывают номер ЛУ, параметры которого в данный момент выводятся на индикацию, мигающей засветкой сигнализируют о возникновении аварийной ситуации в данном канале контроля или срабатывании в нем предупредительной сигнализации.


**Светодиод «К1»** засвечивается при включении ВУ канала контроля, выводимого на индикацию (только для ключевых ВУ).


**Светодиод «СТОП»** светится при работе в статическом режиме индикации.

3.4.4 Кнопки  и  служат для выбора канала индикации в статическом режиме работы, а также для управления ВУ в ручном режиме.

Кнопка  предназначена для перевода прибора в режим «**ПРОГРАММИРОВАНИЕ**».

Кнопка  предназначена для остановки работы аварийного ВУ, а также для сдвига информации на верхнем индикаторе при его переполнении.

Кнопка  предназначена для перевода выбранного оператором ЛУ в режим «**РУЧНОЕ УПРАВЛЕНИЕ**», а также для возврата прибора из режима «**ПРОГРАММИРОВАНИЕ**» в режим «**РАБОТА**».

Кнопка  предназначена для переключения режима индикации прибора со статического на циклический режим.

## 3.5 Сетевой интерфейс RS-485

Прибор имеет встроенный сетевой интерфейс RS-485, который предоставляет следующие основные возможности:

- программирование прибора по сети;
- регистрация на ПК параметров текущего состояния.

Для работы прибора в сети RS-485 необходимо установить его сетевые настройки. В одной сети могут находиться несколько приборов, подключенных к одному компьютеру. Для обеспечения корректной работы в этом случае сетевые параметры всех приборов одной сети должны быть одинаковы (за исключением уникального базового адреса).

### 3 Устройство и работа прибора

Адреса, названия и хэш-коды параметров прибора приведены в таблице В.7 Приложения В.

#### 3.5.1 Сетевые параметры и их заводские установки

Режим работы сети RS-485 определяют параметры, представленные в таблице 3.2.

Кроме того, каждый прибор в сети RS-485 имеет свой уникальный **базовый сетевой адрес** (см. п. 3.5.2).

При программировании прибора на заводе-изготовителе для прибора и Конфигуратора устанавливаются одинаковые значения параметров, определяющих работу в сети RS-485 (см. таблицу 3.2).

**Таблица 3.2 – Заводские значения сетевых параметров и программы «Конфигуратор TPM136»**

Имя параметра	Название параметра	Значение
<i>bPS</i>	Скорость обмена данными	9600 бит/сек
<i>LEn</i>	Длина слова данных	8 бит
<i>Prty</i>	Контроль четности	отсутствует
<i>Sbct</i>	Количество стоп-бит в посылке	1
<i>RLEn</i>	Длина сетевого адреса	8 бит
<i>Raddr</i>	Базовый адрес прибора	16
<i>nFlt</i>	Количество фильтров сообщений	1
<i>Prot</i>	Протокол обмена	ОВЕН

Изменение сетевых настроек прибора или программы может потребоваться при одновременной работе с несколькими приборами в сети.

При неустойчивой связи с прибором, на что указывают частые сообщения об ошибках при чтении или записи параметров, может возникнуть необходимость изменить скорость обмена данными (параметр *bPS* (**PL-4**)).

Возможные значения параметров приведены в таблице В.5 Приложения В.

#### **Внимание!**

- 1 Для совместной работы сетевые параметры всех приборов одной сети и программы «Конфигуратор TPM136» должны быть одинаковы. В противном случае невозможно установить связь между приборами.
- 2 Базовые адреса всех приборов одной сети должны быть различны и заданы с интервалом, кратным 8.
- 3 Недопустимо сочетание следующих сетевых параметров прибора:
  - *LEn* = 7, *Prty* = no, *Sbct* = 1;
  - *LEn* = 8, *Prty* = EvEn, *Sbct* = 2;
  - *LEn* = 8, *Prty* = Odd, *Sbct* = 2.

#### 3.5.2 Базовый адрес прибора

Каждый прибор в сети RS-485 должен иметь свой уникальный базовый адрес.

Длина базового адреса прибора определяется параметром *RLEn* при программировании сетевых настроек и может быть равным либо 8, либо 11 бит.

Соответственно, максимальное значение, которое может принимать базовый адрес при 8-битной адресации – 248, а при 11-битной адресации – 2040.

На заводе-изготовителе всем приборам устанавливается одинаковый базовый адрес *Addr*, равный 0. Если планируется использовать в одной сети RS-485 несколько приборов, то им необходимо задать новые значения Базовых адресов.

Для каждого следующего прибора в сети, базовый адрес задается как базовый адрес предыдущего прибора плюс восемь.

**Пример** – Для прибора № 1 базовый адрес равен 16. Тогда для прибора № 2 задается базовый адрес, равный 24, для прибора № 3 – 32 и т. д.

Таким образом, под каждый прибор резервируется 8 адресов в адресном пространстве сети. Эти адреса могут понадобиться при передаче параметров текущего состояния по сети RS-485.

#### **Внимание!**

- 1 Запрещается задавать другим приборам в сети базовые адреса, лежащие в диапазоне: [Базовый адрес TPM136 + 7].
- 2 Базовый адрес 2040 зарезервирован для широкоэвещательной рассылки.

#### **3.5.3 Протоколы обмена**

Прибор может работать по одному из трех протоколов обмена данными: OVEN, ModBus-RTU (Slave) или ModBus-ASCII (Slave). Рабочий протокол задается параметром *Prot* (**PL-4**).

Для изменения протокола обмена по интерфейсу RS-485 необходимо после изменения значения параметра *Prot* подать сетевую команду *APLY*. Команда *PrLL* инициирует работу прибора с измененным значением параметра *Prot*. Описание команды *APLY* приведено в документе «Типовое описание протокола OVEN».

Программирование прибора может осуществляться только по протоколу OVEN.

Для организации обмена данными в сети через интерфейс RS-485 (для любого протокола) необходим Мастер сети. Основная функция Мастера сети – инициировать обмен данными между Отправителем и Получателем данных. В качестве Мастера сети можно использовать ПК с подключенным адаптером OVEN AC3 или приборы OVEN с интерфейсом RS-485, например панель оператора OVEN ИП320, программируемые контроллеры и т.д. Прибор TPM136 не может выполнять функции Мастера сети.

#### **3.5.3.1 Работа протокола OVEN с параметрами прибора. Индексация параметров**

Параметры в приборе разделяются на две группы: программируемые и оперативные.

Программируемые параметры (см. табл. В.5 Приложения В.) – определяют настройку прибора, их значения пользователь задает кнопками на лицевой панели прибора или через сетевой интерфейс (например, с помощью программы «Конфигуратор TPM136»).

Значения программируемых параметров хранятся в энергонезависимой памяти прибора и сохраняются при выключении питания.

### 3 Устройство и работа прибора

---

Оперативные параметры – это данные, которые прибор получает или передает по сети RS-485. Оперативные параметры отражают текущее состояние регулируемой системы (см. таблицу В.7 Приложения В.).

#### 3.5.3.2 Работа протокола ModBus с параметрами прибора

Работа по протоколу ModBus может идти в режимах ASCII или RTU, в зависимости от заданного значения параметра *Prot*. При работе по протоколу ModBus возможно считать и записать значения оперативных параметров.

Команды, которыми осуществляется считывание и запись значений, представлены в таблице В.7 Приложения В.

## **4 Меры безопасности**

4.1 Прибор относится к классу защиты II по ГОСТ 12.2.007.0-75.

4.2 При эксплуатации и техническом обслуживании необходимо соблюдать требования ГОСТ 12.3.019-80, «Правил устройства электроустановок (ПУЭ)», «Правил охраны труда при эксплуатации электроустановок потребителей».

4.3 На открытых контактах клеммника прибора при эксплуатации присутствует напряжение питания, опасное для человеческой жизни. Установку прибора следует производить на специализированных щитах, доступ внутрь которых разрешен только квалифицированным специалистам.

4.4 Любые подключения к прибору и работы по его техническому обслуживанию производить только при отключенном питании прибора и исполнительных механизмов.

### 5 Монтаж прибора на объекте

#### 5.1 Монтаж прибора

5.1.1 Подготовить на щите управления посадочное место для установки прибора, см. Приложение А.

Учитывая, что на корпусе прибора имеются вентиляционные щели, конструкция щита управления должна обеспечивать защиту прибора от попадания в него влаги, грязи и посторонних предметов.

5.1.2 При размещении прибора следует помнить, что на открытых контактах его клеммника в период эксплуатации присутствует напряжение питания, опасное для человеческой жизни. Прибор следует устанавливать на специализированных щитах, доступ внутрь которых разрешен только квалифицированным специалистам.

5.1.3 Смонтировать прибор на щите управления, используя для его крепления фиксаторы, входящие в комплект поставки прибора.

**Примечание** – Персоналу, не обладающему достаточным опытом работы с прибором, перед его монтажом рекомендуется в мастерской КИПиА или в другом, подходящем для этой цели, помещении произвести конфигурацию схемы и установку программируемых параметров прибора в соответствии с указаниями, изложенными в п. 6.1.

#### 5.2 Монтаж внешних связей

##### 5.2.1 Общие требования

5.2.1.1 Питание прибора рекомендуется производить от источника, не связанного непосредственно с питанием мощного силового оборудования. Во внешней цепи следует установить выключатель питания, обеспечивающий отключение прибора от сети и плавкие предохранители на ток 1,0 А.

Питание каких-либо устройств от сетевых контактов прибора запрещается.

**Внимание!** Клеммные соединители прибора, предназначенные для подключения сети питания и внешнего силового оборудования, рассчитаны на максимальное напряжение 300 В.

5.2.1.2 Соединение прибора с входными термометрами сопротивления производить при помощи трехпроводной линии, жилы которой по отношению друг к другу имеют одинаковое сопротивление. Длина линии связи должна быть не более 100 метров, а сопротивление каждой ее жилы – не более 15,0 Ом.

**Примечание** – Допускается соединение термометров сопротивления с прибором и по двухпроводной линии, но при условии обязательного выполнения работ, перечень которых приведен в Приложении Г. Длина линии связи при этом также должна быть не более 100 м, а сопротивление каждой ее жилы – не более 15,0 Ом.

5.2.1.3 Соединение прибора с термоэлектрическими преобразователями производить или непосредственно (при достаточной длине проводников термопар) или при помощи удлинительных компенсационных проводов, марка которых должна соответствовать типу используемых термопар. Компенсационные провода следует

подключать с соблюдением полярности непосредственно к входным контактам прибора. Только в этом случае будет обеспечена компенсация влияния температуры свободных концов термопар. Длина линии связи должна быть не более 20 м.

5.2.1.4 Соединение прибора с активными датчиками, выходным сигналом которых является напряжение или ток, производить при помощи двухпроводной линии. Длина линии связи должна быть не более 100 м, а сопротивление каждой жилы – не более 50,0 Ом.

5.2.1.5 Линию связи интерфейса RS-485 выполнять экранированной витой парой проводов. Длина линии связи должна быть не более 800 м.

5.2.1.6 Встроенный в прибор источник напряжения 24 В следует использовать для питания активных преобразователей (датчиков) с аналоговым выходом или при их отсутствии для питания токовых петель ЦАП с выходным током от 4 до 20 мА (с учетом требований п. 3.2.6.7) в соответствующих вариантах модификаций прибора.

**Внимание!** Использование одного источника одновременно для питания и активных датчиков и ЦАП недопустимо.

### 5.2.2 Указания по монтажу

5.2.2.1 Подготовить кабели для соединения прибора с датчиками, исполнительными механизмами и внешними устройствами, а также с источником питания.

Для обеспечения надежности электрических соединений рекомендуется использовать кабели с медными многопроволочными жилами, концы которых перед подключением следует тщательно зачистить и облудить. Зачистку жил кабелей необходимо выполнять с таким расчетом, чтобы их оголенные концы после подключения к прибору не выступали за пределы клеммника.

Сечение жил кабелей не должно превышать 0,75 мм<sup>2</sup>.

5.2.2.2 При прокладке кабелей следует выделить в самостоятельную трассу (или несколько трасс) линии связи, соединяющие прибор с датчиками, располагая ее (или их) отдельно от силовых кабелей, а также кабелей создающих высокочастотные и импульсные помехи. При прокладке кабелей необходимо учитывать требования главы 7.3 «Правил устройства электроустановок».

При использовании экранированных кабелей максимальный защитный эффект достигается присоединении их экранов с общей точкой измерительной схемы прибора. Однако в этом случае необходимо убедиться, что экранирующие оплетки кабелей на протяжении всей трассы надежно изолированы от металлических заземленных конструкций.

### 5.2.3 Подключение прибора

5.2.3.1 Подключение прибора следует выполнять по соответствующим схемам, приведенным в Приложении Б, соблюдая при этом ниже изложенную последовательность проведения операций:

- 1) произвести подключение прибора к исполнительным механизмам и внешним устройствам, а также к источнику питания;
- 2) подключить линии связи «прибор-датчики» к первичным преобразователям;



## 5 Монтаж прибора

---

- 3) подключить линии связи «прибор-датчики» к входам прибора;
- 4) установить перемычки на неиспользуемые при работе прибора измерительные входы.

**Внимание!** Подключение активных преобразователей с выходным сигналом в виде постоянного напряжения от 0 до 50 мВ или от 0 до 1 В может осуществляться непосредственно к входным контактам прибора, а датчиков с выходом – в виде тока от 0 до 5 мА, от 0 до 20 мА или от 4 до 20 мА – только после установки шунтирующего резистора сопротивлением 100 Ом (допуск не более 0,1 %).

Для защиты входных цепей прибора от возможного пробоя зарядами статического электричества, накопленного на линиях связи «прибор – датчики», перед подключением к клеммнику прибора их жилы следует на время от 1 до 2 сек соединить с винтом заземления щита.

5.2.3.2 После выполнения указанных работ прибор готов к использованию по назначению.

## 6 Подготовка прибора к работе

### 6.1 Общие указания

6.1.1 Подготовка к работе производится после выполнения монтажных операций и состоит в установке требуемой для выполнения технологического процесса конфигурации схемы прибора и заданию значений программируемых параметров.

Подготовку к работе рекомендуется производить при отключенном питании силового оборудования в ниже приведенной последовательности.

6.1.2 Подать на прибор питание от сети и проконтролировать его наличие по засветке (через 1-2 сек) цифровых индикаторов на лицевой панели прибора. При этом на индикаторе ЦИ-1 до получения результатов первых измерений отобразится номер программы, установленной в микропроцессоре прибора на заводе-изготовителе.

### 6.2 Установка конфигурации

6.2.1 При установке конфигурации пользователь формирует в приборе необходимые для работы с объектом каналы измерения его выходных величин и каналы управления ими. Конфигурация схемы осуществляется программным способом путем изменения соответствующих программируемых параметров. При этом к каждому выбранному для работы ЛУ подключаются заданные пользователем датчики и выходные устройства, образуя тем самым схему требуемой конфигурации.

6.2.2 Для предварительной конфигурации схемы прибора выбрать один из ее типовых вариантов (наиболее подходящий для выполнения технологического процесса), из числа приведенных в таблице В.4 Приложения В, и произвести его установку в соответствии с рисунком 6.1.

После установки выбранного варианта рекомендуется включить защиту доступа на уровень **PL-3**, установив в параметре **PLCS** значение «1», см. п. 7.2.4.

6.2.3 Если выбранный вариант конфигурации по каким-либо причинам частично не удовлетворяет предъявляемым к нему требованиям, внести в него изменения.

Для формирования в приборе **канала измерения** к выбранному ЛУ программным способом подключается входной сигнал, параметры которого должны быть измерены и выведены на цифровой индикатор **ЦИ-1**. При этом порядковый номер выбранного ЛУ в дальнейшем будет соответствовать номеру канала индикации.

В качестве входного сигнала ЛУ могут быть использованы как измеренные значения физических величин, так и вычисленные математические величины, см. п. 3.2.3.1. Выбор входного сигнала для ЛУ и, одновременно, его подключение осуществляется при установке параметра **CSn (PL-2)** в соответствии с таблицей В.3 Приложения В. При этом в параметре «Выходная характеристика ЛУ» – **RLt (PL-2)** устанавливается значение «0», соответствующее выполнению этим устройством функций измерителя.

Для формирования **канала управления** к выбранному ЛУ, как и в предыдущем случае, подключается входной сигнал, но к выходу ЛУ дополнительно присоединяется одно из ВУ прибора, порядковый номер которого задается в параметре **CSr (PL-2)**. Выходная характеристика ЛУ задается в параметре **RLt (PL-2)**, исходя из требований технологического процесса к данному каналу.



Рисунок 6.1 – Схема выбора уровня программируемых параметров

#### Примечания

- 1 К каждому ЛУ может быть подключено только один входной сигнал и одно ВУ.
- 2 Один и тот же входной сигнал или одно и то же ВУ могут быть подключены одновременно к нескольким ЛУ. При работе одного и того же ВУ с несколькими ЛУ следует помнить, что переключение этого ВУ в состояние «Включено» будет осуществляться по схеме «ИЛИ», т.е. ВУ включится, если хотя бы одно ЛУ сформировало сигнал «Включено».
- 3 Подключение какого-либо ВУ к выбранному ЛУ является обязательным условием нормального функционирования данного канала, за исключением работы в режиме измерителя, т.е. в параметре  $PL.L$  (PL-2) для него установлено значение, равное «0».

Незадействованные в работе каналы должны быть отключены установкой в параметре  $\underline{C}\text{-}n$  (PL-2) для соответствующих ЛУ значения «0».

Внесение изменений в конфигурацию схемы целесообразно совместить с проверкой и установкой программируемых параметров прибора, которую следует производить в последовательности, изложенной в п. 6.3.

### 6.3 Проверка и установка программируемых параметров

6.3.1 Произвести проверку программируемых параметров прибора на уровне PL-0, порядок действий изложен в п. 7.2.5.

При необходимости аварийной сигнализации, задать в параметре  $\underline{RL}\text{-}dr$  порядковый номер любого (желательно, незадействованного для других целей) ВУ ключевого типа. Значения параметров  $\underline{RL}\text{-}Hd$  («Длительность срабатывания ВУ по сигналу АВАРИЯ») и  $\underline{RL}\text{-}St$  («Состояние ВУ после поступления сигнала АВАРИЯ») устанавливаются, исходя из эксплуатационных требований.

При этом, если к прибору подключена хотя бы одна термопара, то параметру  $\underline{C}\text{-}L$  следует задать значение «on» (включено). Убедиться, что автоматическая коррекция по температуре свободных концов ТП включена, можно по состоянию индикатора ЦИ-3, на котором во время работы отображается порядковый номер подключенного к каналу датчика. Если таким датчиком является термопара и при этом автоматическая коррекция по температуре свободных концов ТП отключена, то на ЦИ-3 после обозначения ее порядкового номера индицируется мигающая точка. Отсутствие точки в данном случае информирует о том, что автоматическая коррекция включена.

При проверке убедиться, что в параметре  $\underline{SYSt}$ , обеспечивающим вывод на индикацию «системных ошибок» во время тестирования прибора на предприятии-изготовителе, установлено значение «off».

Остальные параметры уровня устанавливать в соответствии с эксплуатационными требованиями.

При необходимости защиты заданных параметров от несанкционированного их изменения произвести включение кода доступа на данный уровень в соответствии с указаниями п. 7.2.4.

6.3.2 Произвести проверку программируемых параметров прибора на уровне PL-1, проверку производить для всех входных каналов в соответствии с п. 7.2.6.

Проверить соответствие подключенных к прибору датчиков заданным для них в параметрах  $\underline{C}\text{-}n\text{-}t$  номинальным статическим характеристикам, незадействованные в работе датчики отключить установкой в соответствующем параметре  $\underline{C}\text{-}n\text{-}t$  значения «off».

Для получения стабильных результатов измерений в условиях интенсивных промышленных помех, а также при работе с датчиками, выходной сигнал которых находится в области милливольтного диапазона (термопары, активные датчики с выходом от 0 до 50 мВ и т.п.) рекомендуется использовать цифровые фильтры.

## 6 Подготовка к работе

---

Параметры фильтров  $\bar{c}n.Fd$  и  $\bar{c}n.FG$  задавать индивидуально для каждого датчика, исходя из эксплуатационных требований и данных, изложенных в п. 3.2.2.4.

Если какие-либо датчики нуждаются в более частом (по сравнению с другими датчиками) опросе, установить для них в параметрах  $Pr.t$  соответствующую степень приоритета, см. п. 3.2.2.2.

По окончании работ, при необходимости защиты заданных параметров от несанкционированного их изменения, произвести включение кода доступа на данный уровень в соответствии с указаниями п. 7.2.4.

6.3.3 Произвести проверку и установку программируемых параметров прибора на уровне **PL-2**, проверку производить для всех ЛУ в соответствии с п. 7.2.7.

Если необходимо, внести изменения в конфигурацию схемы прибора согласно указаниям, изложенным в п. 6.2.3.

Для каждого участвующего в регулировании ЛУ задать необходимые в дальнейшей работе значения уставки (параметр  $C.SP$ ) и зоны гистерезиса (параметр  $HYS.t$ ). Если оператору в процессе работы разрешается изменять уставки регулирования, задать в параметре  $C.SP.o$  зону оперативного изменения уставки. Действие зоны распространяется симметрично как в сторону увеличения, так и в сторону уменьшения значения уставки.

**Запрещается** при значении параметра  $C.SP.o$  «0» оперативное изменение уставки для оператора.

Проверить на соответствие требованиям выполняемого технологического процесса заданные в параметрах  $RL.t$  выходные характеристики ЛУ.

При задании выходных характеристик ЛУ следует помнить, что установка в параметре  $RL.t$  числового значения «5» соответствует работе этого устройства в режиме «Регистратор», но реализация этого режима возможна только для модификации прибора, с цифроаналоговыми преобразователями «параметр-ток».

Убедиться в правильности задания параметра  $bl.St$ , учитывая, что установка в нем значения «on» заблокирует первое срабатывание компаратора.

Остальные параметры уровня устанавливать в соответствии с эксплуатационными требованиями.

При необходимости защиты заданных параметров от несанкционированного их изменения произвести включение кода доступа на данный уровень в соответствии с указаниями п. 7.2.4.

## 7 Рабочие режимы прибора

Прибор может функционировать в одном из перечисленных основных режимов: «РАБОТА», «ПРОГРАММИРОВАНИЕ» или «ЮСТИРОВКА».

### 7.1 Режим «РАБОТА»

7.1.1 Режим «РАБОТА» является основным эксплуатационным режимом, включение которого осуществляется автоматически через время от 1 до 2 сек после подачи питания на прибор. В данном режиме прибор, в соответствии с установленной конфигурацией и заданными пользователем параметрами, выполняет следующие основные функции:



- осуществляет измерение физических параметров контролируемых входными первичными преобразователями и отображает результаты измерений на цифровом индикаторе;
- контролирует работу первичных преобразователей и формирует аварийный сигнал при обнаружении их неисправности;
- формирует сигналы автоматического и ручного управления исполнительными механизмами и внешними устройствами;
- осуществляет передачу компьютеру информации об измеренных величинах и принимает от него данные на изменение параметров управления исполнительными механизмами и внешними устройствами.

7.1.2 Измерение физических параметров контролируемых входными первичными преобразователями производится по алгоритму, изложенному в п. 3.2.2, при этом результаты измерений отображаются на цифровом индикаторе ЦИ-1. Результаты измерений выводятся на ЦИ-1 последовательно с каждого включенного в работу канала контроля (логического устройства).


Одновременно с выводом на ЦИ-1 результатов измерений на остальных цифровых индикаторах прибора отображаются:

- на ЦИ-2 – заданное значение уставки ЛУ;
- на ЦИ-3 – порядковый номер подключенного к каналу датчика (например, **d1**) или код вычисленного математического выражения (например, **F1**);
- на ЦИ-4 – номер подключенного к каналу выходного устройства (например, **P2**).


**Примечание** – Если выводимый на индикацию канал работает в режиме измерителя, то значение уставки на индикатор ЦИ-2 не выводится, а на индикаторе ЦИ-4 отображается заставка в виде двух горизонтальных прочерков (- -).

Выбор канала индикации производится или автоматически (в циклическом режиме индикации) или оператором (в статическом режиме) при помощи кнопок  и . Номер канала выводимого на индикацию определяется по засветке соответствующего светодиода «КАНАЛ».

## 7 Рабочие режимы прибора

Переключение режима работы индикации (из циклического в статический и наоборот) производится кратковременным нажатием кнопки . При этом о работе индикации в статическом режиме сигнализирует засветка светодиода «СТОП».

Выводимая на ЦИ-1 информация может быть (в зависимости от значений параметров  $dP$  на уровне **PL-2**) представлена в выбранном пользователем формате, т.е. в целых числах или в виде десятичных дробей с заданным количеством знаков после запятой. Если информация, выводимая в заданном пользователем формате, не размещается в имеющихся на ЦИ-1 четырех разрядах индикации, то прибор автоматически переключается на отображение ее в виде целых чисел. При этом после младшего разряда числа высвечивается десятичная точка, сигнализирующая о переполнении цифрового индикатора. Просмотр оператором скрытых после

переполнения значащих цифр производится нажатием кнопки .

7.1.3 Прибор контролирует работу первичных преобразователей и при обнаружении неисправности любого из них формирует сигнал «Авария датчика».

По сигналу «Авария датчика» включается мигающая засветка светодиода «КАНАЛ», в котором обнаружена неисправность, а на ЦИ-1 в этом канале индикации выводится заставка с указанием порядкового номера неисправного датчика (например, при неисправности пятого датчика « $d - 5$ »). Кроме того, на ЦИ-2 выводится сообщение о причине неисправности, перечень которых приведен в таблице 7.1.

Таблица 7.1

Причина неисправности	Сообщение на ЦИ-2
Короткое замыкание ТС	<b>PPPP</b>
Обрыв ТС или ТП	<b>----</b>
Выход ТС, ТП или активного датчика за нижнюю границу диапазона контроля (кроме типов 11,12,13 по табл. В.2)	<b>LLLL</b>
Выход ТС, ТП или активного датчика за верхнюю границу диапазона контроля	<b>HHHH</b>
Перегрев свободных концов ТП	<b>ǎǎǎǎ</b>
Отказ измерительного устройства	<b>RdEr</b>
Заданный в параметре $\bar{C}n$ ( <b>PL-2</b> ) номер датчика программно отключен установкой $\bar{C}n-E$ ( <b>PL-2</b> ) равного oFF	<b><math>\bar{C}n.oF</math></b>

Информация об аварии сохраняется до устранения ее причины или до программного отключения вышедшего из строя канала.

По сигналу «Авария датчика» все ЛУ, связанные с неисправным датчиком, устанавливают свои ВУ в состояния («включено» или «отключено»), определенные пользователем при задании параметров **Er.5t** (**PL-2**).

Кроме того, по сигналу «Авария датчика» срабатывает (если это задано при установке рабочих параметров прибора), ВУ «Авария», которое остается в этом состоянии на заданное пользователем время. ВУ «Авария» может быть возвращено в



исходное состояние до окончания заданного времени задержки нажатием кнопки на лицевой панели прибора.



По окончании времени задержки ВУ «Авария» возвращается в исходное состояние, но если причина аварии не устранена, оно будет напоминать о ней своим кратковременным срабатыванием (на 1 с) через каждые 60 с.

Неисправный канал может быть отключен установкой в параметре  $\underline{L}\underline{I}n$  (PL-2) соответствующего ЛУ значения «0». Для сокращения общего времени цикла опроса первичных преобразователей подключенный к этому ЛУ неисправный датчик также рекомендуется отключить установкой в параметре  $\underline{L}n-t$  (PL-1) значения «OFF».

7.1.4 В режиме «РАБОТА» прибор при помощи ЛУ и ВУ осуществляет автоматическое управление внешним оборудованием в соответствии с заданными параметрами. Визуальный контроль за работой ВУ ключевого типа может производиться оператором по состоянию светодиода «K1» на лицевой панели прибора. Засветка светодиода сигнализирует о переводе ВУ в состояние «включено», а его погасание – в состояние «отключено». При этом порядковый номер данного ВУ отображается на индикаторе ЦИ-4.

7.1.5 Во время работы оператор может оперативно изменять (в разрешенной для него зоне) заданные значения уставок контролируемых параметров. Перевод прибора в режим оперативного изменения уставок производится на выбранном для индикации

канале кратковременным нажатием кнопки , и контролируется по появлению мигающей засветки индикатора ЦИ-2. Изменение значения уставки на одну единицу младшего разряда достигается кратковременным нажатием кнопок  (увеличение)

или  (уменьшение). При удержании любой из этих кнопок в нажатом состоянии изменение уставки (через 2-3 сек) будет осуществляться непрерывно с возрастающей скоростью. Новое значение уставки начинает действовать сразу же после записи его в энергонезависимую память прибора. Запись осуществляется кратковременным нажатием кнопки  и контролируется по снятию мигающей засветки индикатора ЦИ-2.

Зона оперативного изменения уставки задается независимо для каждого ЛУ при установке параметра  $\underline{L}SP.o$  (PL-2), при этом действие ее распространяется симметрично как в сторону увеличения, так и в сторону уменьшения значения уставки. Например, после задания для ЛУ уставки  $\underline{L}SP$  (PL-2) равной 150 °С и зоны ее изменения  $\underline{L}SP.o$  (PL-2) равной 50 °С оператор может изменять значение уставки только в диапазоне от 100 до 200 °С, не переводя при этом прибор в режим «ПРОГРАММИРОВАНИЕ».




**Запрещается** при установке в параметре  $\underline{L}SP.o$  (PL-2) значения «D» оперативное изменение уставки.



7.1.6 В случае необходимости, любое из участвующих в работе ЛУ, а также связанное с ним ВУ и внешнее оборудование могут быть переведены на ручное управление кнопками, расположенными на лицевой панели прибора.




## 7 Рабочие режимы прибора

Перевод ЛУ на ручное управление возможен только после переключения индикации прибора в статический режим (засветка светодиода «СТОП») и при условии, что работа в этом режиме разрешена установкой значения «**oFF**» (снятие блокировки) в параметре **bl.Fr (PL-0)**.

Перевод выбранного ЛУ в режим ручного управления производится кратковременным нажатием кнопки  и контролируется по появлению мигающей засветки на индикаторе ЦИ-4. После перевода ЛУ на ручное управление работающее с ним ВУ остается в исходном состоянии, и переключение его осуществляется кратковременным нажатием кнопки  или . Контроль выполнения поданной команды производится по светодиоду «K1».


**Внимание!** При работе в режиме ручного управления следует помнить, что любая поданная команда исполняется ВУ независимо от состояния входных сигналов ЛУ и действует вплоть до ее отмены. Отмена поданной команды осуществляется повторным кратковременным нажатием кнопки  или .

Перевод ЛУ в режим автоматического управления производится кратковременным нажатием кнопки  и контролируется по снятию мигающей засветки индикатора ЦИ-4.

**Примечание** – Ручное управление не может быть в полной мере реализовано, если на этапе конфигурации схемы прибора и задания требуемых при эксплуатации значений программируемых параметров. Заданные значения параметров записываются в энергонезависимую память и сохраняются в ней при отключении питания прибора. В режиме «ИЛИ», т.е. для включения ВУ достаточно, чтобы хотя бы одно ЛУ сформировало этот сигнал. Команда на выключение ВУ, поданная оператором в режиме ручного управления, будет сразу же отменена другим ЛУ, если оно в это время формирует сигнал «включено».


### 7.2 Режим «ПРОГРАММИРОВАНИЕ»

7.2.1 Режим «ПРОГРАММИРОВАНИЕ» предназначен для установки конфигурации схемы прибора и задания требуемых при эксплуатации значений программируемых параметров. Заданные значения параметров записываются в энергонезависимую память и сохраняются в ней при отключении питания прибора.


В режиме «ПРОГРАММИРОВАНИЕ» прибор продолжает измерять входные величины (без вывода их значений на цифровой индикатор) и формировать сигналы автоматического управления внешними устройствами. Если при этом оператором производится изменение какого-либо параметра, то прибор начинает работать с новым значением после его записи в память прибора. Запись нового значения параметра производится кратковременным нажатием кнопки .

7.2.2 Все программируемые параметры прибора (в соответствии с их назначением) разбиты на шесть групп (уровней) **PL-0 - PL-5**.

7.2.3 Перевод прибора из режима «РАБОТА» в режим «ПРОГРАММИРОВАНИЕ»

осуществляется нажатием и удержанием кнопки  в течение примерно 3 сек (до появления на индикаторе ЦИ-1 заставки *Prog*, а на индикаторе ЦИ-2 – заставки *PL-D*). После чего оператор может выбрать уровень, на котором будут производиться просмотр или изменение параметров, см. рисунок 7.2.

**Примечания**

- 1 Здесь и далее на схемах изображение какой-либо кнопки управления без указания временных характеристик означает ее кратковременное нажатие на время 0,5 сек.
- 2 Перевод прибора из режима «ПРОГРАММИРОВАНИЕ» в режим «РАБОТА» может осуществляться после установки и записи любого параметра при помощи кнопки .

7.2.4 В приборе предусмотрена возможность защиты значений программируемых параметров от их несанкционированного изменения.

Доступ к параметрам любого уровня (**PL-0**, **PL-1**, **PL-2** и т.д.) может быть (в зависимости от заданной пользователем степени защиты) открыт, полностью запрещен, либо разрешен только для их просмотра. При ограничении доступа программируемые параметры могут быть изменены только после набора специального кода.

Степень защиты устанавливается в параметре **ACCS** независимо для каждого уровня. При этом значению «1», установленному в **ACCS** соответствует запрет доступа к параметрам на этом уровне; значению «2» – доступ только для их просмотра (без возможности каких-либо изменений), а значению «3» – свободный доступ без каких-либо ограничений.

Схема установки степени защиты программируемых параметров уровня **PL-0** представлена на рисунке 7.1.

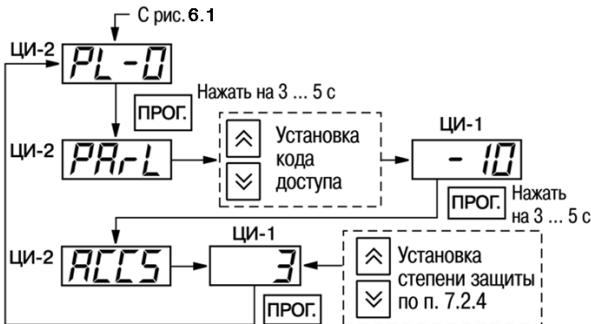


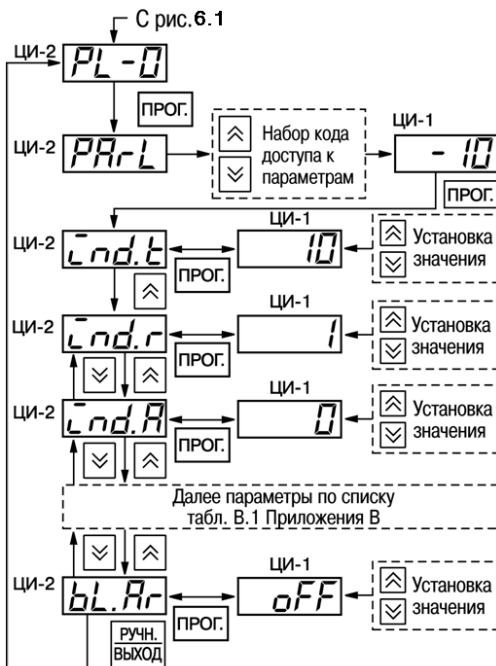
Рисунок 7.1 – Схема установки степени защиты

## 7 Рабочие режимы прибора

Установка степени защиты параметров других уровней аналогична, включая код доступа к параметру *ACCESS*.

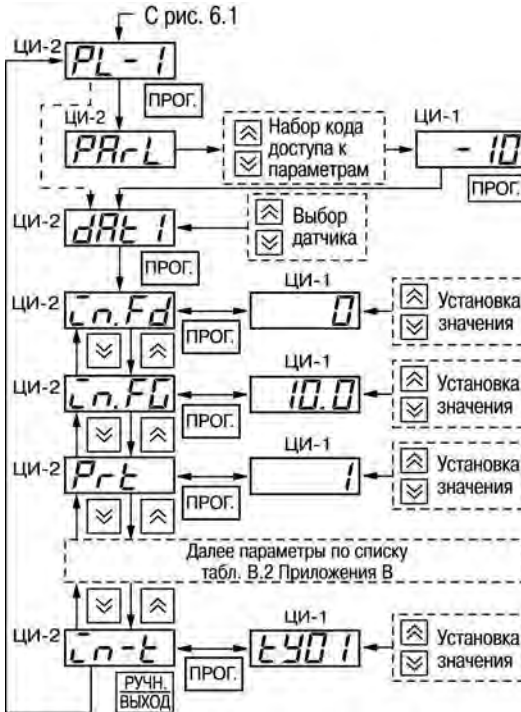
7.2.5 Уровень **PL-0** включает в себя программируемые параметры общего назначения, см. таблицу В.1, схема установки параметров – на рисунке 7.2. При выборе параметра (кроме его обозначения на индикаторе ЦИ-2) индикаторы прибора показывают:

- ЦИ-1 – ранее установленное значение параметра;
- ЦИ-4 – порядковый номер параметра по таблице В.1.



**Рисунок 7.2 – Схема установки программируемых параметров на уровне PL-0**

Перечень программируемых параметров любого датчика приведен в таблице В.2, схема установки параметров – на рисунке 7.3.



**Рисунок 7.3 – Схема установки программируемых параметров на уровне PL-1**

При выборе параметра (кроме его обозначения на индикаторе ЦИ-2) индикаторы прибора показывают:

- ЦИ-1 – ранее установленное значение параметра;
- ЦИ-3 – порядковый номер датчика, (например, d2 – датчик, подключенный к контактам «Вход 2»);
- ЦИ-4 – порядковый номер параметра в соответствии с таблицей В.2.

7.2.6 В некоторых параметрах (отмеченных в таблицах Приложения В знаком «\*»), положение десятичной точки определяется пользователем и может быть изменено. Для этого после выбора требуемого параметра (мигает его обозначение на индикаторе ЦИ-2) нажать и удерживать кнопку **ПРОГ.**, десятичная точка при этом

## 7 Рабочие режимы прибора

перемещается по индикатору ЦИ-1. Отпустить кнопку  при достижении точки нужного положения. Повторно кратковременно нажать кнопку  и установить требуемое значение параметра.

7.2.7 Уровень **PL-2** включает в себя программируемые параметры шести ЛУ прибора, устанавливаемые для каждого ЛУ отдельно после выбора его из списка **CP-1** - **CP-6**. Обозначение **CP-1** соответствует ЛУ1 («КАНАЛ 1»); обозначение **CP-2** – ЛУ2 («КАНАЛ 2») и т.д. Перечень параметров одного ЛУ приведен в таблице В.3.

Схема установки программируемых параметров на уровне **PL-2** представлена на рисунке 7.4.

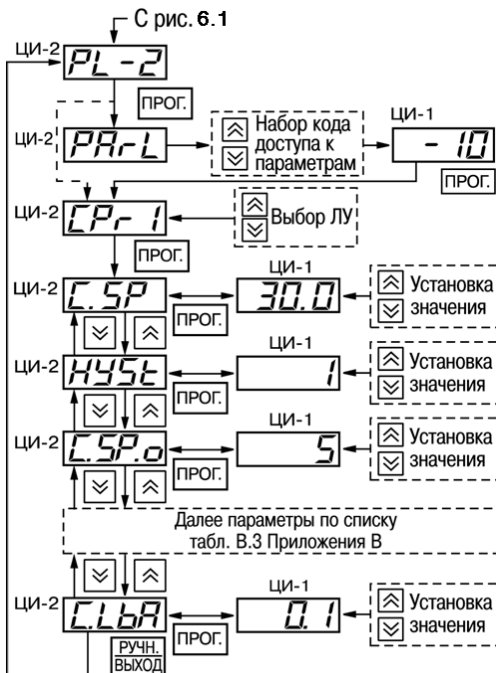


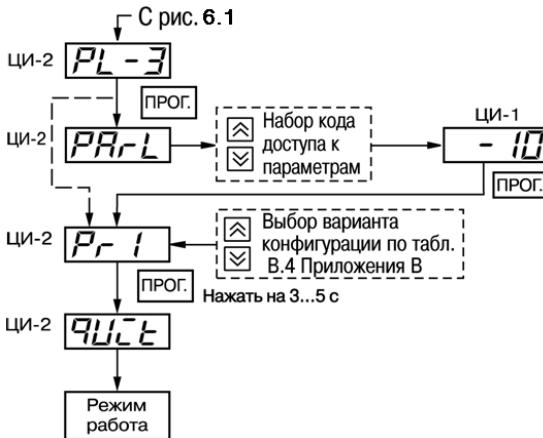
Рисунок 7.4 – Схема установки программируемых параметров на уровне PL-2

При выборе программируемого параметра (кроме его обозначения на индикаторе ЦИ-2) индикаторы прибора показывают:

- ЦИ-1 – ранее установленное значение параметра;
- ЦИ-3 – порядковый номер ЛУ, к которому относятся данные рабочие параметры (например, С1 – логическое устройство ЛУ1);
- ЦИ-4 – порядковый номер параметра по списку таблицы В.3.

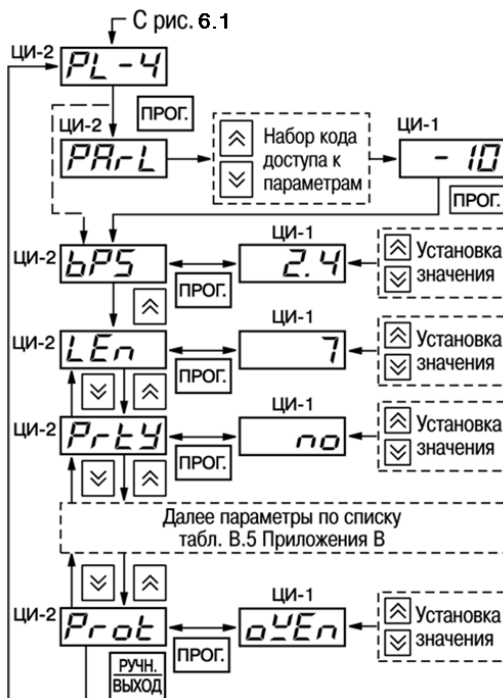
7.2.8 Уровень **PL-3** содержит сведения о типовых вариантах конфигурации схемы прибора, перечень которых приведен в таблице В.4.

Схема выбора и установки типовых конфигураций прибора на уровне **PL-3** представлена на рисунке 7.5.



**Рисунок 7.5 – Схема установки программируемых параметров на уровне PL-3**

7.2.9 Уровень **PL-4** включает в себя программируемые параметры, необходимые для организации обмена информацией прибора и компьютера. Перечень параметров приведен в таблице В.5, схема установки – на рисунке 7.6.



**Рисунок 7.6 – Схема установки программируемых параметров на уровне PL-4**

При выборе программируемого параметра (кроме его обозначения на индикаторе ЦИ-2) индикаторы прибора показывают:

- ЦИ-1 – ранее установленное значение параметра;
- ЦИ-4 – порядковый номер параметра по списку таблицы В.6.
- При выборе программируемого параметра (кроме его обозначения на индикаторе ЦИ-2) индикаторы прибора показывают:
- ЦИ-1 – ранее установленное значение параметра;
- ЦИ-4 – порядковый номер параметра по списку таблицы В.5.

7.2.10 Уровень **PL-5** содержит программируемые параметры, необходимые для организации работы прибора в сети. Перечень параметров приведен в таблице В.6, схема установки – на рисунке 7.7.

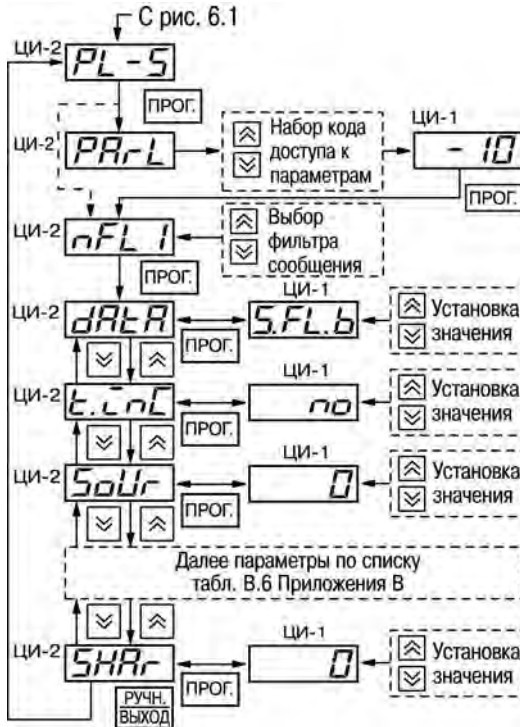


Рисунок 7.7 – Схема установки программируемых параметров на уровне PL-5

### 7.3 Режим «ЮСТИРОВКА»

7.3.1 Режим «ЮСТИРОВКА» предназначен для восстановления метрологических характеристик прибора в случае изменения их после длительной эксплуатации прибора или проведения ремонтных работ, связанных со схемой измерения входных параметров.

7.3.2 Порядок выполнения юстировки прибора приведен в Приложении Д.



## **8 Техническое обслуживание**

8.1 Обслуживание прибора при эксплуатации состоит из технического осмотра прибора и его метрологической поверки.

При выполнении работ по техническому обслуживанию прибора соблюдать меры безопасности, изложенные в п. 4.

8.2 Технический осмотр прибора проводится обслуживающим персоналом не реже одного раза в шесть месяцев и включает в себя выполнение следующих операций:

- очистку корпуса прибора, а также его клеммников от пыли, грязи и посторонних предметов;
- проверку качества крепления прибора к щиту управления;
- проверку качества подключения внешних связей.

Обнаруженные при осмотре недостатки следует немедленно устранять.

8.3 Поверка прибора проводится территориальными органами или ведомственными метрологическими службами потребителя, аккредитованными на проведение таких операций.

8.3.1 Межповерочный интервал – два года.

8.3.2 Требования к поверке, порядок и основные этапы ее проведения определяются методикой МИ 3067-2007.

8.3.3 Методика поверки поставляется предприятием-изготовителем прибора по требованию заказчика.

## **9 Маркировка и упаковка**

9.1 На корпус прибора и прикрепленных к нему табличках наносятся:

- наименование прибора;
- степень защиты корпуса по ГОСТ 14254;
- напряжение и частота питания;
- потребляемая мощность;
- класс защиты от поражения электрическим током по ГОСТ 12.2.007.0
- единый знак обращения продукции на рынке государств-членов Таможенного союза (ЕАС);
- страна-изготовитель;
- заводской номер прибора и год выпуска.

На потребительскую тару наносятся:

- наименование прибора;
- единый знак обращения продукции на рынке государств-членов Таможенного союза (ЕАС);
- страна-изготовитель;
- заводской номер прибора и год выпуска.

9.2 Упаковка прибора производится по ГОСТ 9181-74 в потребительскую тару, выполненную из гофрированного картона.

## **10 Правила транспортирования и хранения**

10.1 Прибор должен транспортироваться в упаковке при температуре от минус 25 до +55 °С и относительной влажности воздуха не более 95% (при 35 °С).

10.2 Транспортирование допускается всеми видами закрытого транспорта.

10.3 Транспортирование на самолетах должно производиться в отапливаемых герметизированных отсеках.

10.4 Прибор должен храниться в упаковке в закрытых складских помещениях при температуре от 0 до + 60 °С и относительной влажности воздуха не более 95 % (при +35 °С). Воздух помещения не должен содержать агрессивных паров и газов.

### 11 Комплектность

Измеритель-регулятор шестиканальный ТРМ136	1 шт.
Комплект монтажных частей	1 к-т
Паспорт и гарантийный талон	1 экз.
Руководство по эксплуатации	1 экз.
Методика поверки*	1 экз.

\* Методика поверки поставляется по требованию заказчика.

**Примечание** - Изготовитель оставляет за собой право внесения дополнений в комплектность изделия.

### 12 Гарантийные обязательства

12.1 Изготовитель гарантирует соответствие прибора ТУ при соблюдении условий эксплуатации, транспортирования, хранения и монтажа.

12.2 Гарантийный срок эксплуатации – 24 месяца со дня продажи.

12.3 В случае выхода прибора из строя в течение гарантийного срока при соблюдении пользователем условий эксплуатации, транспортирования, хранения и монтажа предприятие-изготовитель обязуется осуществить его бесплатный ремонт или замену.

12.4 В случае необходимости гарантийного и постгарантийного ремонта продукции пользователь может обратиться в любой из региональных сервисных центров, адреса которых приведены на сайте компании [www.owep.ru](http://www.owep.ru) и в гарантийном талоне.

#### **Внимание!**

1. Гарантийный талон не действителен без штампа даты продажи и штампа продавца.
2. Крепежные элементы вкладывать в коробку не нужно.

Приложение А. Габаритные размеры

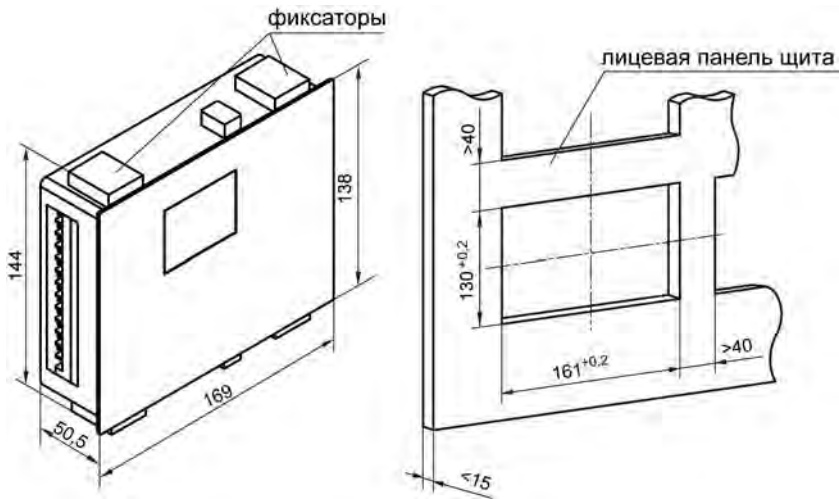


Рисунок А.1 – Габаритный чертеж прибора в корпусе Щ7

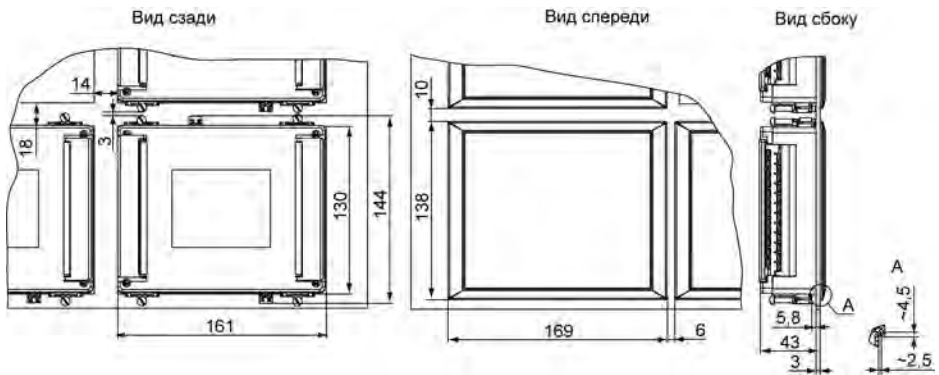


Рисунок А.2 – Габаритный чертеж прибора, установленного в щит толщиной 3 мм

## Приложение Б. Подключение прибора

Схема расположения контактов для подключения внешних связей к прибору в корпусе Щ7 представлена на рисунке Б.1.

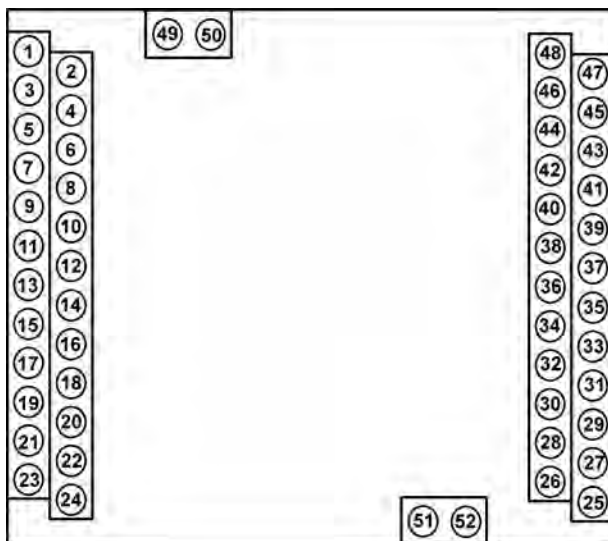


Рисунок Б.1 – Схема расположения контактов прибора в корпусе Щ7

## Приложение Б. Подключение прибора

Назначение контактов клеммника прибора в корпусе Щ7 приведено в таблице Б.1.

Таблица Б.1

Номер контакта	Назначение	Номер контакта	Назначение
1	Выход 1-3 (- для ЦАП)	27	Не задействован
2	Выход 1-2 (+ для ЦАП)	28	Не задействован
3	Выход 2-3 (- для ЦАП)	29	Не задействован
4	Выход 2-2 (+ для ЦАП)	30	Не задействован
5	Выход 3-3 (- для ЦАП)	31	Вход 6-3
6	Выход 3-2 (+ для ЦАП)	32	Вход 5-3
7	Выход 4-3 (- для ЦАП)	33	Вход 6-2
8	Выход 4-2 (+ для ЦАП)	34	Вход 5-2
9	Выход 5-3 (- для ЦАП)	35	Вход 6-1
10	Выход 5-2 (+ для ЦАП)	36	Вход 5-1
11	Выход 5-1	37	Вход 4-3
12	Выход 6-3 (- для ЦАП)	38	Вход 3-3
13	Выход 6-2 (+ для ЦАП)	39	Вход 4-2
14	Выход 6-1	40	Вход 3-2
15	Не задействован	41	Вход 4-1
16	Не задействован	42	Вход 3-1
17	Не задействован	43	Вход 2-3
18	Не задействован	44	Вход 1-3
19	Не задействован	45	Вход 2-2
20	Не задействован	46	Вход 1-2
21	Не задействован	47	Вход 2-1
22	Не задействован	48	Вход 1-1
23	Питание	49	RS-485 (A)
24	Питание	50	RS-485 (B)
25	Не задействован	51	-24 В
26	Не задействован	52	+24 В

Схемы подключения прибора приведены на рисунках Б.2 - Б.12.

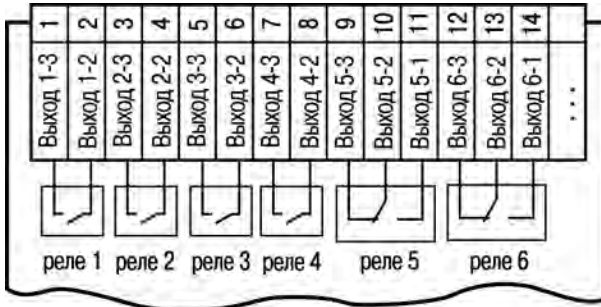


Рисунок Б.2 – Схема подключения электромагнитных реле прибора TPM136-P

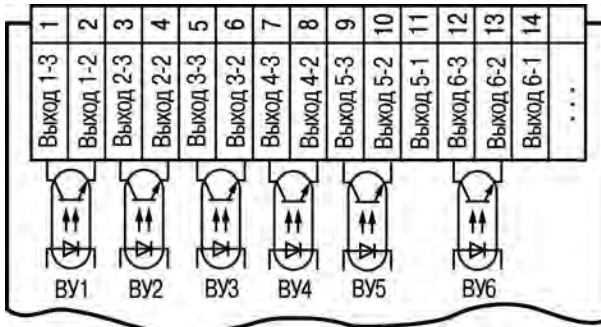


Рисунок Б.3 – Схема подключения транзисторных оптопар прибора TPM136-K

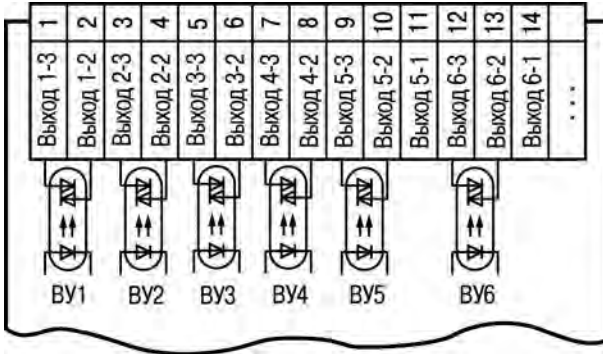


Рисунок Б.4 – Схема подключения симисторных оптопар прибора TPM136-C

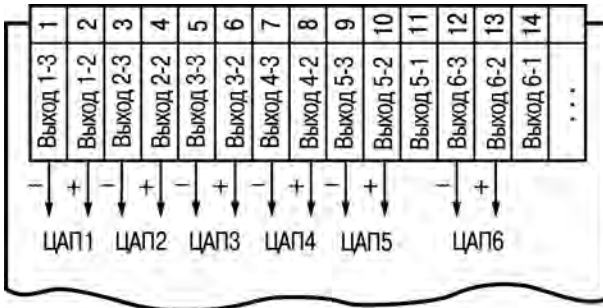


Рисунок Б.5 – Схема подключения ЦАП прибора TPM136-И



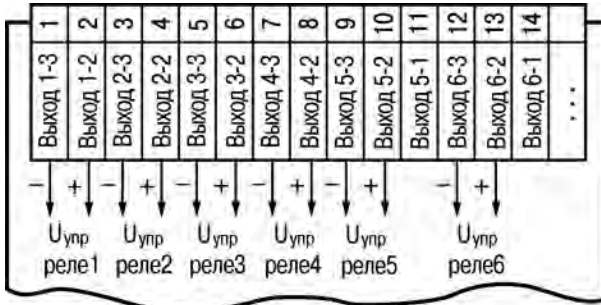


Рисунок Б.6 – Схема подключения твердотельных реле прибора ТРМ136-Т

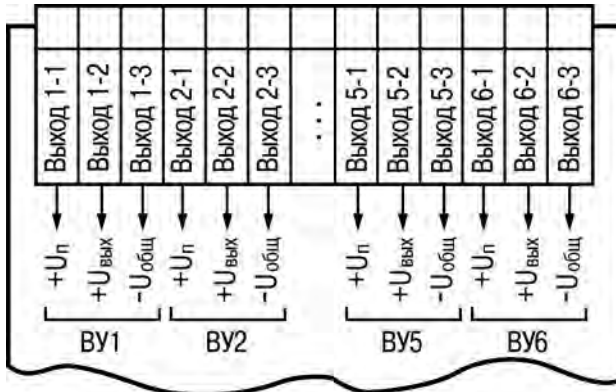


Рисунок Б.7 – Схема подключения выходных устройств прибора ТРМ136-У

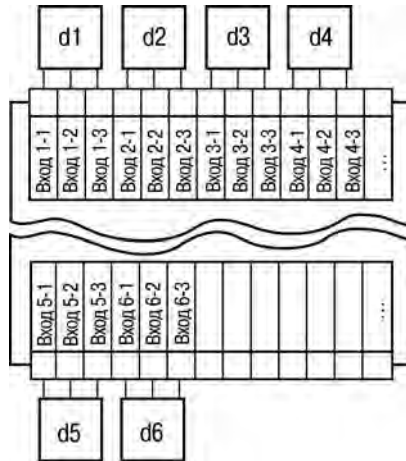


Рисунок Б.8 – Общая схема подключения измерительных датчиков

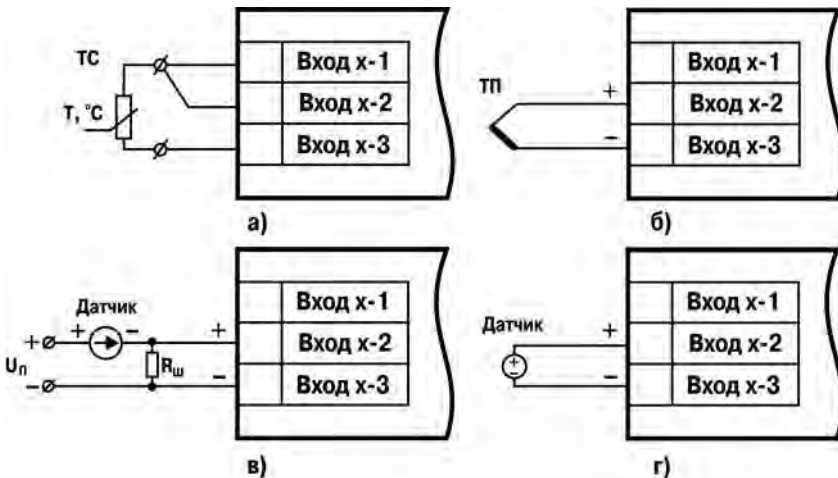


Рисунок Б.9 – Схемы подключения измерительных датчиков:  
 а – термометры сопротивления; б – преобразователь термоэлектрический (термопара); в – датчик с выходным сигналом тока от 0 (4) до 20 мА, от 0 до 5 мА ( $R_{ш}=50,000 \pm 0,025 \text{ Ом}$ ); г – датчик с выходным сигналом напряжения от 0 до 50 мВ, от 0 до 1 В

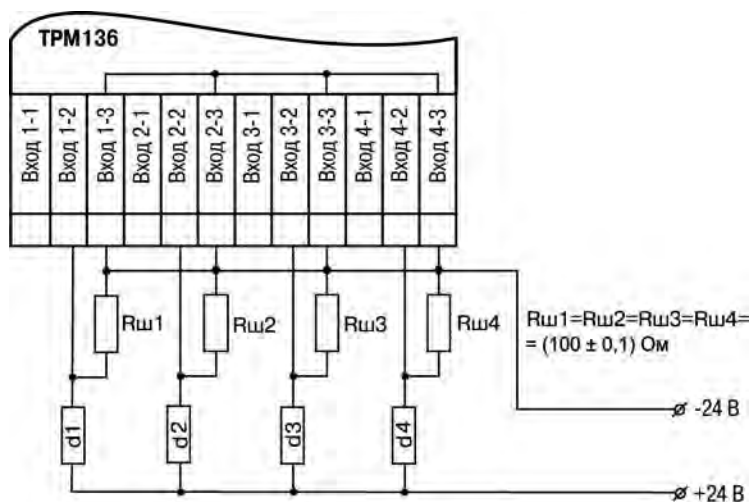


Рисунок Б.10 – Пример схемы подключения активных датчиков d1-d4 с выходным сигналом тока от 4 до 20 мА

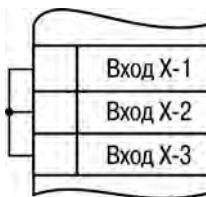


Рисунок Б.11 – Схема установки перемычек на неиспользуемый вход

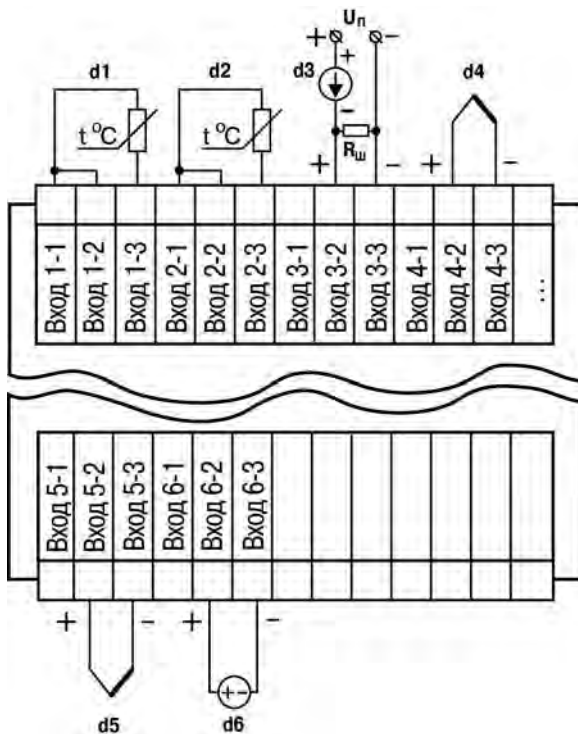


Рисунок Б.12 – Пример подключения датчиков различного типа

## Приложение В. Программируемые параметры

Таблица В.1 – Уровень PL-0 (параметры общего назначения)

№	Обозначение		Наименование	Допустимые значения
	в тексте	на ЦИ-2		
1	ind.t	$\bar{c}nd.t$	Периодичность смены каналов при циклической индикации, сек	от 1 до 600
2	ind.r	$\bar{c}nd.r$	Периодичность обновления информации на ЦИ, сек	от 0 до 60
3	ind.A	$\bar{c}nd.A$	Состояние циклической индикации после перезапуска прибора	on / oFF
4	AL.dr	$\bar{AL}.dr$	Номер выходного устройства для отработки сигнала «АВАРИЯ»	от 0 до 6
5	ALHd	$\bar{AL}Hd$	Длительность срабатывания выходного устройства AL.dr по сигналу АВАРИЯ, сек	от 1 до 600
6	AL.St	$\bar{AL}.St$	Состояние выходного устройства $\bar{AL}.dr$ после поступления сигнала «АВАРИЯ», сек	on / oFF
7	Cj-C	$\bar{C}j-C$	Режим работы автоматической коррекции по температуре свободных концов ТП	on / oFF
8	SYSt	$\bar{S}YSt$	Режим вывода на индикацию «системных ошибок»	on / oFF
9	bL.Ar	$\bar{b}L.Ar$	Режим блокировки ручного управления	on / oFF

Таблица В.2 – Уровень PL-1 (параметры обработки сигналов датчиков)

№	Обозначение		Наименование	Допустимые значения
	в тексте	на ЦИ-2		
1	in.Fd	$\bar{i}n.Fd$	Постоянная времени цифрового фильтра	от 0 до 15
2	in.FG	$\bar{i}n.FG$	Полоса цифрового фильтра	от 0 до 100*
3	Prt	$\bar{P}rt$	Степень приоритета датчика	от 1 до 6
4	in.SH	$\bar{i}n.SH$	Коррекция «сдвиг характеристики»	от минус 999 до плюс 9999*
5	in.SL	$\bar{i}n.SL$	Коррекция «наклон характеристики»	от 0,900 до 1,100
6	Ain.L	$\bar{A}in.L$	Нижняя граница измерения для активного датчика	от минус 999 до плюс 9999*
7	Ain.H	$\bar{A}in.H$	Верхняя граница измерения для активного датчика	от минус 999 до плюс 9999*
8	in.rd	$\bar{i}n.rd$	Постоянная времени цифрового фильтра при вычислении скорости изменения входного параметра	от 0 до 15

Окончание таблицы В.2

№	Обозначение		Наименование	Допустимые значения
	в тексте	на ЦИ-2		
9	in-t	цп-т	Тип НСХ датчика:	
			Датчик отключен	oFF
			Cu 100 ( $\alpha=0,00426 \text{ }^{\circ}\text{C}^{-1}$ )	тУ00
			Cu 50 ( $\alpha=0,00426 \text{ }^{\circ}\text{C}^{-1}$ )	тУ01
			Pt 100 ( $\alpha=0,00385 \text{ }^{\circ}\text{C}^{-1}$ )	тУ02
			100П ( $\alpha=0,00391 \text{ }^{\circ}\text{C}^{-1}$ )	тУ03
			ТХК(L)	тУ04
			ТХА(К)	тУ05
			Датчик от 0 до 50мВ	тУ06
			Pt 50 ( $\alpha=0,00385 \text{ }^{\circ}\text{C}^{-1}$ )	тУ07
			50П ( $\alpha=0,00391 \text{ }^{\circ}\text{C}^{-1}$ )	тУ08
			50М ( $\alpha=0,00428 \text{ }^{\circ}\text{C}^{-1}$ )	тУ09
			Датчик от 4 до 20 мА	тУ10
			Датчик от 0 до 20 мА	тУ11
			Датчик от 0 до 5 мА	тУ12
			Датчик от 0 до1 В	тУ13
			100М ( $\alpha=0,00428 \text{ }^{\circ}\text{C}^{-1}$ )	тУ14
			$R_0 = 53 \text{ Ом}$ ( $\alpha = 0,00426 \text{ }^{\circ}\text{C}^{-1}$ )	тУ15
			ТПП(S)	тУ17
			ТПП(R)	тУ18
TNN(N)	тУ19			
ТЖК(J)	тУ20			
ТВР(A-1)	тУ21			

Приложение В. Программируемые параметры

Таблица В.3 – Уровень PL-2 (параметры логических устройств)

№	Обозначение		Наименование	Допустимые значения
	в тексте	на ЦИ-2		
1	<b>C.SP</b>	<i>C.SP</i>	Заданное значение контролируемого параметра (уставка)	от минус 999 до плюс 9999*
2	<b>HYST</b>	<i>HYST</i>	Зона гистерезиса компаратора	от 0,001 до 9999*
3	<b>C.SP.o</b>	<i>C.SP.o</i>	Зона оперативного изменения уставки	от 0 до 9999*
4	<b>Ht.on</b>	<i>Ht.on</i>	Минимальное время удержания ВУ во включенном состоянии, сек	от 0 до 9000
5	<b>Ht.oF</b>	<i>Ht.oF</i>	Минимальное время удержания ВУ в выключенном состоянии, сек	от 0 до 9000
6	<b>dL.on</b>	<i>dL.on</i>	Время задержки включения ВУ, сек	от 0 до 3600
7	<b>dL.oF</b>	<i>dL.oF</i>	Время задержки выключения ВУ, сек	от 0 до 3600
8	<b>bL.St</b>	<i>bL.St</i>	Блокировка выхода в начале работы	on / oFF
9	<b>AL.t</b>	<i>AL.t</i>	Выходная характеристика ЛУ «Измеритель» «Прямой гистерезис» «Обратный гистерезис» «П-образная характеристика» «U-образная характеристика» «Регистратор»	0 1 2 3 4 5
10	<b>Er.St</b>	<i>Er.St</i>	Состояние ВУ при аварии	on / oFF
11	<b>C.in</b>	<i>C.in</i>	Входной сигнал ЛУ:	
			«Вход отключен»	0
			«Датчик d1-d6»	от 1 до 6 (соотв.)
			«Среднее арифметическое по d1, d2»	9
			«Среднее арифметическое по d1 - d3»	10
			«Среднее арифметическое по d1 - d4»	11
			«Среднее арифметическое по d1 - d5»	121
			«Среднее арифметическое по d1 - d6»	131
			«Разность между d1 и d2»	161
			«Разность между d3 и d4»	17
«Разность между d5 и d6»	18			
«Скорость изменения параметра, контролируемого датчиком d1 – d6»	от 27 до 20 (соотв.)			
12	<b>dP</b>	<i>dP</i>	Положение десятичной точки на ЦИ:	
			«Точка отсутствует»	0
			«Точка после третьей цифры»	1
			«Точка после второй цифры»	2
«Точка после первой цифры»	3			
13	<b>Аo.L</b>	<i>Аo.L</i>	Нижняя граница параметра при его регистрации	от минус 999 до плюс 9999*
14	<b>Аo.H</b>	<i>Аo.H</i>	Верхняя граница параметра при его регистрации	от минус 999 до плюс 9999*

**Приложение В. Программируемые параметры**

**Окончание таблицы В.3**

№	Обозначение		Наименование	Допустимые значения
	в тексте	на ЦИ-2		
15	C.dr	<i>Cdr</i>	Порядковый номер выходного устройства	от 0 до 6
16	C.Lbt	<i>CLbt</i>	Заданное время для аварии LBA, с	от 0 до 9000
17	C.LbA	<i>CLbA</i>	Минимальный уровень изменения входного параметра для аварии LBA	от 0,001 до 100*
18	AL.oU	<i>ALoU</i>	Предупредительная сигнализация о включении ВУ	on / oFF

**Таблица В.4 – Уровень PL-3 (варианты конфигурации схемы прибора)**

Обозначение варианта		Наименование прототипа и основные параметры	Конфигурация схемы
в тексте	на ЦИ-2		
<b>Шестиканальные аварийные сигнализаторы</b>			
Pr1	<i>Pr1</i>	УКТ38-01 Датчики Cu 50 ( $\alpha=0,00426 \text{ } ^\circ\text{C}^{-1}$ )	
Pr2	<i>Pr2</i>	УКТ38-03 Датчики 100П ( $\alpha=0,00391 \text{ } ^\circ\text{C}^{-1}$ )	
Pr3	<i>Pr3</i>	УКТ38-04 Датчики ПТ «хромель-копель»	
Pr4	<i>Pr4</i>	УКТ38-10 Датчики от 4 до 20 мА	
<b>Шестиканальные двухпозиционные регуляторы</b>			
Pr5	<i>Pr5</i>	ТРМ38-01 Датчики Cu 50М ( $\alpha=0,00426 \text{ } ^\circ\text{C}^{-1}$ )	
Pr6	<i>Pr6</i>	ТРМ38-03 Датчики 100П ( $\alpha=0,00391 \text{ } ^\circ\text{C}^{-1}$ )	
Pr7	<i>Pr7</i>	ТРМ38-04 Датчики ПТ «хромель-копель»	
Pr8	<i>Pr8</i>	ТРМ38-10 Датчики от 4 до 20 мА	
<b>Трехканальные трехпозиционные регуляторы</b>			
Pr9	<i>Pr9</i>	ТРМ34-01 Датчики Cu 50М ( $\alpha=0,00426 \text{ } ^\circ\text{C}^{-1}$ )	
Pr10	<i>Pr10</i>	ТРМ34-03 Датчики 100П ( $\alpha=0,00391 \text{ } ^\circ\text{C}^{-1}$ )	
Pr11	<i>Pr11</i>	ТРМ34-04 Датчики ПТ «хромель-копель»	
Pr12	<i>Pr12</i>	ТРМ34-10 Датчики от 4 до 20 мА	
<b>Одноканальный двухпозиционный регулятор с шестью уставками</b>			
Pr13	<i>Pr13</i>	Датчик Cu 50М ( $\alpha=0,00426 \text{ } ^\circ\text{C}^{-1}$ )	



## Приложение В. Программируемые параметры

Таблица В.5 – Уровень PL-4 (параметры обмена с ЭВМ)

№	Обозначение		Наименование	Допустимые значения
	в тексте	на ЦИ-2		
1	<b>bPS</b>	<i>bP5</i>	Скорость обмена (кбод)	2,4; 4,8; 9,6; 14,4; 19,2; 28,8; 38,4; 57,6; 115,2
2	<b>LEn</b>	<i>LEn</i>	Длина слова данных (бит)	7 или 8
3	<b>PrtY</b>	<i>PrtY</i>	Состояние бита четности в посылке «Контроль по четности отсутствует» «Контроль по нечетному паритету» «Контроль по четному паритету»	no  EuEn  odd
4	<b>Sbit</b>	<i>Sbct</i>	Количество стоп-битов в посылке	1 или 2
5	<b>A.Len</b>	<i>ALen</i>	Длина сетевого адреса (бит)	8 или 11
6	<b>Addr</b>	<i>Addr</i>	Базовый адрес прибора	от 0 до 2040 (через 8)
7	<b>n.FLt</b>	<i>n.FLt</i>	Количество фильтров сообщений	от 0 до 8
8	<b>Prot</b>	<i>Prot</i>	Протокол обмена	Owen, Modbus RTU, Modbus ASCII

Таблица В.6 – Уровень PL-5 (параметры обмена в сети)

№	Обозначение		Наименование	Допустимые значения
	в тексте	на ЦИ-2		
1	<b>dAtA</b>	<b>dAaA</b>	Формат данных, передаваемых в сообщении: «Знаковое число с односторонней десятичной точкой в двоичном виде» «Знаковое число с односторонней десятичной точкой в двоично-десятичном виде» «Часовой формат в двоичном виде» «Часовой формат в двоично-десятичном виде» «Нетипизированное целое в двоичном виде» «Нетипизированное целое в двоично-десятичном виде» «Плавающее в IEEE-формате или укороченное (трехбайтовое) плавающее» «Строковая переменная»	<i>5.FLb</i> <i>5.FLd</i> <i>d.CLP</i> <i>b.CLP</i> <i>̄nt</i> <i>d.̄nt</i> <i>FLt</i> <i>StrG</i>
2	<b>t.inC</b>	<b>t.̄n̄C</b>	Модификатор времени: «Отсутствует» «Присутствует, причем младшие 2 байта поля данных являются циркулярным временем»	no YES
3	<b>SoUr</b>	<b>SoUr</b>	Адрес узла, на который настроен фильтр	от 0 до 2047
C1	<b>CHAr</b>	<b>CHAr</b>	Первый символ имени параметра	40 символов
C2	<b>CHAr</b>	<b>CHAr</b>	Второй символ имени параметра	40 символов
C3	<b>CHAr</b>	<b>CHAr</b>	Третий символ имени параметра	40 символов
C4	<b>CHAr</b>	<b>CHAr</b>	Четвертый символ имени параметра	40 символов

Таблица В.7 – Программируемые параметры

Наименование параметра	Имя на индикаторе /протоколе ОВЕН	Адрес Modbus
<b>Код функции 04</b>		
<b>Канал 1 измерителя</b>		
	<i>rERd</i>	
положение десятичной точки		0x0000
значение температуры $\bar{c}nt$		0x0001
статус (код ошибки)		0x0002
значение температуры float ст. слово		0x0003
значение температуры float мл. слово		0x0004
<b>Канал 2 измерителя</b>		
	<i>rERd</i>	
положение десятичной точки		0x0005
значение температуры $\bar{c}nt$		0x0006
статус (код ошибки)		0x0007
значение температуры float ст. слово		0x0008
значение температуры float мл. слово		0x0009
...	...	...
<b>Канал 6 измерителя</b>		
	<i>rERd</i>	
положение десятичной точки		0x0019
значение температуры $\bar{c}nt$		0x001A
статус (код ошибки)		0x001B
значение температуры float ст. слово		0x001C
значение температуры float мл. слово		0x001D
<b>Канал 1 вычислителя</b>		
	<i>rERL</i>	
положение десятичной точки		0x0040
Значение на входе ЛУ $\bar{c}nt$		0x0041
статус (код ошибки)		0x0042
значение температуры float ст. слово		0x0043
значение температуры float мл. слово		0x0044

**Приложение В. Программируемые параметры**

**Продолжение таблицы В.7**

<b>Наименование параметра</b>	<b>Имя на индикаторе /протоколе ОВЕН</b>	<b>Адрес Modbus</b>
<b>Канал 2 вычислителя</b>	<b><i>r.CAL</i></b>	
положение десятичной точки		0x0045
Значение на входе ЛУ $\bar{cnt}$		0x0046
статус (код ошибки)		0x0047
значение температуры float ст. слово		0x0048
значение температуры float мл. слово		0x0049
...	...	...
<b>Канал 6 вычислителя</b>	<b><i>r.CAL</i></b>	
положение десятичной точки		0x0059
Значение на входе ЛУ $\bar{cnt}$		0x005A
статус (код ошибки)		0x005B
значение температуры float ст. слово		0x005C
значение температуры float мл. слово		0x005D
<b>Код функции 03/06</b>		
<b>Входной сигнал ЛУ1</b>	<b><i>r.Ccn</i></b>	0x0000
<b>Входной сигнал ЛУ2</b>	<b><i>r.Ccn</i></b>	0x0001
...	...	...
<b>Входной сигнал ЛУ6</b>	<b><i>r.Ccn</i></b>	0x0005
<b>Канал 1 Уставка</b>	<b><i>C.SP</i></b>	
положение десятичной точки		0x0010
значение уставки $\bar{cnt}$		0x0011
<b>Канал 1 Уставка оперативная суммарная</b>	<b><i>C.SP.5</i></b>	
положение десятичной точки		0x0012
значение уставки $\bar{cnt}$		0x0013
<b>Канал 2 Уставка</b>	<b><i>C.SP</i></b>	
положение десятичной точки		0x0014
значение уставки $\bar{cnt}$		0x0015

Приложение В. Программируемые параметры

Окончание таблицы В.7

Наименование параметра	Имя на индикаторе /протоколе ОВЕН	Адрес Modbus
<b>Канал 2 Уставка оперативная суммарная</b>	<b><i>C.SP.5</i></b>	
положение десятичной точки		0x0016
значение уставки $\bar{cn}t$		0x0017
<b>Канал 6 Уставка</b>	<b><i>C.SP</i></b>	
положение десятичной точки		0x002c
значение уставки $\bar{cn}t$		0x002d
<b>Канал 6 Уставка оперативная суммарная</b>	<b><i>C.SP.5</i></b>	
положение десятичной точки		0x002e
значение уставки $\bar{cn}t$		0x002f
<b>Канал 1 зона гистерезиса</b>	<b><i>HYSL</i></b>	
положение десятичной точки		0x0030
значение гистерезиса $\bar{cn}t$		0x0031
<b>Канал 2 зона гистерезиса</b>	<b><i>HYSL</i></b>	
положение десятичной точки		0x0032
значение гистерезиса $\bar{cn}t$		0x0033
...	...	...
<b>Канал 6 зона гистерезиса</b>	<b><i>HYSL</i></b>	
положение десятичной точки		0x003e
значение гистерезиса $\bar{cn}t$		0x003f
Запрет / разрешение ручного управления	<b><i>BL.Rr</i></b>	0x0040
<b>Код функции 01/05</b>		
Состояние ВУ 1		0x0000
Состояние ВУ 2		0x0001
...		...
Состояние ВУ 6		0x0005
Переход на протокол ОВЕН		0xff00

## Приложение Г. Подключение термометров сопротивления по двухпроводной схеме

Г.1 При использовании двухпроводной схемы показания прибора в некоторой степени будут зависеть от изменения температуры среды, окружающей линию связи «датчик-прибор». Причем разность между действительным и индицируемым значениями будет расти как с увеличением диапазона изменения температуры, так и с увеличением сопротивления линии связи. Поэтому перед началом эксплуатации прибора необходимо выполнить следующие ниже действия.

Г.2 Произвести подключение датчика по двухпроводной схеме к соответствующему входу прибора, аналогично тому, как это показано на рисунке Г. 1.

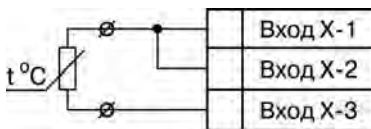


Рисунок Г.1 – Схема подключения термометра сопротивления по двухпроводной схеме

Г.3 Подключить к противоположным от прибора концам линии связи «датчик-прибор» вместо термометра сопротивления магазин сопротивления типа МСР-63 (или подобный ему с классом точности не хуже 0,05).

Г.4 Установить на магазине значение, равное сопротивлению термометра сопротивления при температуре 0 °С (50,00; 53,00 или 100,00 Ом в зависимости от типа применяемого датчика).

Г.5 Подать питание на приборы для соответствующего канала по показаниям индикатора ЦИ-1 зафиксировать величину отклонения температуры от 0 °С. Полученное отклонение всегда должно иметь положительное значение, а величина его будет зависеть от сопротивления линии связи «датчик-прибор».

Г.6 Руководствуясь указаниями п. 7.2.6, установить для данного датчика в параметре **Цн.5Н (PL-1)** значение «сдвига характеристики» равное, зафиксированное при выполнении п. Г.5 (отклонение показаний ЦИ-1 от 0 °С), но взятое с противоположным знаком.

Г.7 Проверить правильность коррекции, для чего не изменяя значения сопротивления на магазине, перевести прибор в режим «РАБОТА», и на соответствующем канале индикации убедиться, что показания индикатора ЦИ-1 равны 0 °С (с погрешностью не хуже 0,2 °С).

Г.8 Снять питание с прибора. Отсоединить линию связи «датчик-прибор» от магазина сопротивления и подключить ее к термометру сопротивления.

Г.9 Аналогичным образом (пп. Г.2 - Г.8) ввести соответствующую коррекцию для всех остальных термометров сопротивления, которые необходимо соединить с прибором по двухпроводной схеме. Все работы по подключению датчиков выполнять при обесточенном приборе.



## Приложение Д. Юстировка прибора

### Д.1 Общие указания

Д.1.1 Юстировка прибора заключается в проведении ряда технологических операций, обеспечивающих восстановление его метрологических характеристик в случае изменения их после длительной эксплуатации прибора.

**Внимание!** Необходимость проведения юстировки определяется по результатам поверки прибора и должна производиться только квалифицированными специалистами метрологических служб, осуществляющих эту поверку.

Д.1.2 Юстировка выполняется при помощи образцовых источников сигналов, имитирующих работу датчиков и подключаемых вместо них к контактам «Вход 1» прибора. Во время юстировки прибор вычисляет соотношения между поступившими входными сигналами и сигналами соответствующих опорных точек схемы. Вычисленные соотношения (коэффициенты юстировки) записываются в энергонезависимую память и используются как базовые при выполнении всех дальнейших расчетов.

Результаты, полученные при юстировке входа 1, автоматически распространяются на все входы прибора.

Д.1.3 Если по каким-нибудь причинам вычисленное значение коэффициента выходит за границы, установленные для него при разработке прибора, на индикатор ЦИ-4 выводится сообщение в виде заставки **Et**. При появлении такого сообщения следует внимательно проверить соответствие подключенного к контактам «Вход 1» источника сигнала, заданному типу первичного преобразователя, правильность схемы подключения, а также значение заданного для юстировки сигнала. После устранения выявленных замечаний операцию юстировки следует повторить.

Д.1.4 Юстировка проводится индивидуально для следующих групп первичных преобразователей:

- термометры сопротивления со значением  $R_0$  равным 50,0 Ом;
- термометры сопротивления со значением  $R_0$  равным 100,0 Ом;
- преобразователи термоэлектрические (термопары) типа ТХК (L), ТХА (K), ТНН (N), ТЖК (J), а также активных датчиков с выходным сигналом от 0 до 50,0 мВ;
- преобразователи термоэлектрические (термопары) типа ТПП (R), ТПП (S) и ТВР (A-1);
- активных датчиков с выходным сигналом от 0 до 1,0 В;
- активных датчиков с выходным сигналом от 0 до 5,0 мА;
- активных датчиков с выходным сигналом от 0 до 20,0 мА и от 4 до 20,0 мА.

При этом коэффициенты, полученные после юстировки одного (любого) первичного преобразователя из выбранной группы, автоматически распространяются на все остальные преобразователи этой группы.

Кроме указанных групп первичных преобразователей, в приборе предусмотрена юстировка датчика температуры свободных концов термопар, а также юстировка



## Приложение Д. Юстировка прибора

выходных цифроаналоговых преобразователей «параметр-ток» (для модификаций приборов, где в качестве ВУ используются ЦАП).

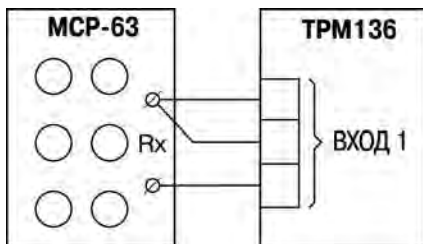
**Примечание** – На практике, юстировку целесообразно выполнять только для тех групп первичных преобразователей, которые используются при эксплуатации.

Д.1.5 Перед проведением юстировки установить для датчика  $dP/L$  значение корректирующего параметра  $\bar{c}_{n.5H}$  (PL-1) равного «0,0», а параметра  $\bar{c}_{n.5L}$  (PL-1) равного «1,000».

Д.1.6 При проведении работ по юстировке прибора соблюдать меры безопасности, изложенные в п. 4.

### Д.2 Юстировка прибора для работы с медными и платиновыми термометрами сопротивления с $R_0 = 50 \text{ Ом}$

Д.2.1 Подключить к контактам «Вход 1» прибора вместо датчика магазин сопротивления типа МСР-63 (или подобный ему с классом точности не хуже 0,05), установив на нем значение 50,000 Ом. Соединение прибора с магазином производить по трехпроводной схеме соединения (рисунок Д.1). Сопротивления проводов линии должны быть строго равны друг другу и должны быть не более 15,0 Ом.

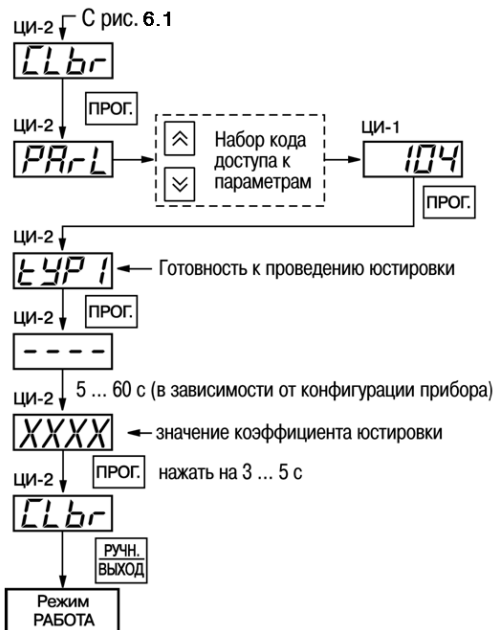


**Рисунок Д.1 – Схема подключения магазина сопротивлений при юстировке**

Д.2.2 Подать питание на прибор и установить для датчика  $dP/L$  в параметре  $\bar{c}_{n-t}$  (PL-1) любое из значений «01», «07», «08» или «09», соответствующее цифровому коду для работы прибора с одним из перечисленных первичных преобразователей. Перевести прибор в режим «РАБОТА» и через время от 5 до 10 сек – проконтролировать показания ЦИ-1 на канале, к которому подключен магазин сопротивлений. Эти показания должны быть равны  $(0,0 \pm 0,2) \text{ }^\circ\text{C}$ ,

Если абсолютная погрешность измерений в этой точке превышает  $0,2 \text{ }^\circ\text{C}$ , выполнить операции, указанные в пп. Д.2.3 - Д.2.4.

Д.2.3 Произвести юстировку прибора, выполняя действия в порядке и последовательности, указанные на рисунке Д.2.



**Рисунок Д.2 – Схема проведения юстировки прибора для работы с первичным преобразователем**

По окончании юстировки прибор выводит на индикатор ЦИ-2 вычисленное значение коэффициента, который может быть занесен в энергонезависимую память при условии, что на индикаторе ЦИ-4 отсутствует заставка **LL**. Запись полученного коэффициента юстировки в память производится непрерывным длительным нажатием кнопки **ПРОГ.** (до появления на ЦИ-2 заставки **LLb**).

Д.2.4 Произвести проверку результатов юстировки, контролируя (в режиме «РАБОТА») показания ЦИ-1, которые должны быть равны  $(0,0 \pm 0,2) ^\circ\text{C}$ .

Д.2.5 Снять питание с прибора и отключить от него магазин сопротивлений.

### **Д.3 Юстировка прибора для работы с медными и платиновыми термометрами сопротивления с $R_0 = 100 \text{ Ом}$**

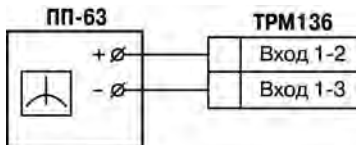
Д.3.1 Установить в магазине значение сопротивления, равное 100,00 Ом.

Д.3.2 Подать питание на прибор и задать в параметре **PL-1** любое из значений «00», «02», «03» или «14».

Д.3.3 Выполнить действия, аналогичные пп. Д.2.3 - Д.2.4.

**Д.4 Юстировка прибора для работы с термопарами типа ТХК(L), ТХА (К), ТНН(N), ТЖК(J), а также активными датчиками с выходным сигналом от 0 до 50,0 мВ**

Д.4.1 Подключить к контактам «Вход 1» прибора вместо термопары потенциометр постоянного тока ПП-63 или аналогичный ему источник образцового напряжения с классом точности не хуже 0,05. Соединение прибора с потенциометром выполнять по схеме, приведенной на рисунке Д.3, с соблюдением полярности подключения.



**Рисунок Д.3 – Схема подключения потенциометра ПП-63 при юстировке**

Установить на выходе потенциометра напряжение 40,29 мВ (эталонное значение 40,292 мВ).

Д.4.2 Подать питание на прибор и установить для датчика  $dR/L$  в параметре  $\bar{c}n-t$  (PL-1) любое из значений «04», «05», «19», «20», соответствующее работе прибора с одной из перечисленных термопар, или «06», соответствующее работе с активным датчиком от 0 до 50,0 мВ.

Если заданный в параметре  $\bar{c}n-t$  (PL-1) код соответствует работе с термопарой, отключить работу ее автоматической коррекции по температуре свободных концов, установив в параметре  $\bar{c}t-L$  (PL-0) значение «OFF».


Если заданный в параметре  $\bar{c}n-t$  (PL-1) код соответствует работе с активным датчиком от 0 до 50,0 мВ, установить для него в параметре  $\bar{R}c.n.L$  (PL-1) значение «0,0», а в параметре  $\bar{R}c.n.H$  (PL-1) – значение «50,0».

Перевести прибор в режим «РАБОТА» и через время от 5 до 10 сек проконтролировать показания ЦИ-1 на канале, к которому подключен потенциометр постоянного тока. Эти показания должны быть равны следующим значениям:

- при работе с преобразователем термоэлектрическим (термопарой) ТХК (L) –  $(500,0 \pm 1,0) ^\circ\text{C}$ ;
- при работе с преобразователем термоэлектрическим (термопарой) ТХА (К) –  $(975,0 \pm 1,0) ^\circ\text{C}$ ;
- при работе с преобразователем термоэлектрическим (термопарой) ТНН (N) –  $(1105,8 \pm 1,0) ^\circ\text{C}$ ;
- при работе с преобразователем термоэлектрическим (термопарой) ТЖК (J) –  $(718,6 \pm 1,0) ^\circ\text{C}$ ;
- при работе с активным датчиком –  $(40,29 \pm 0,05) \text{ мВ}$ .

Если погрешность измерений в этой точке превышает приведенную величину, выполнить операции, указанные в пп. Д.4.3 и Д.4.4.

Д.4.3 Произвести юстировку прибора, выполняя действия в порядке и последовательности, указанных на рисунке Д.2.

По окончании юстировки прибор выводит на индикатор ЦИ-2 вычисленное значение коэффициента, который может быть занесен в энергонезависимую память при условии, что на индикаторе ЦИ-4 отсутствует заставка **LT**. Запись полученного коэффициента юстировки в память производится непрерывным длительным нажатием кнопки  (до появления на ЦИ-2 заставки **LTbr**).

Д.4.4 Произвести проверку результатов юстировки, контролируя в режиме «РАБОТА» показания ЦИ-1, которые должны быть равны значениям, указанным в п. Д.4.2.

**Внимание!** При выполнении пп. Д.4.2 - Д.4.4 выходное напряжение потенциометра должно оставаться неизменным и равным значению, заданному в п. Д.4.1.

Д.4.5 Снять питание с прибора и отключить от «Входа 1» потенциометр ПП-63.

**Д.5 Юстировка прибора для работы с термопарами типа ТПП (S), ТПП (R) и ТВР (A-1)**

Д.5.1 Подключить к «Входу 1» прибора вместо термопары потенциометр постоянного тока ПП-63 или аналогичный ему источник образцового напряжения с классом точности не хуже 0,05. Соединение прибора с потенциометром выполнять по схеме, приведенной на рисунке Д.3, с соблюдением полярности подключения.

Установить на выходе потенциометра напряжение 20,15 мВ (эталонное значение 20,146 мВ).

Д.5.2 Подать питание на прибор и установить для датчика **dPtL** в параметре **LTn-t (PL-1)** любое из значений «17», «18» или «21», соответствующее работе прибора с одной из перечисленных термопар.

Отключить работу автоматической коррекции термопары по температуре свободных концов, установив в параметре **LT-L (PL-0)** значение «OFF».


Перевести прибор в режим «РАБОТА» и через время от 5 до 10 сек проконтролировать на ЦИ-1 показания того канала, к которому подключен потенциометр постоянного тока. Эти показания должны быть равны следующим значениям:

- при работе с термопарой ТПП (S) –  $(1908,0 \pm 2,0) ^\circ\text{C}$ ;
- при работе с термопарой ТПП (R) –  $(1694,8 \pm 2,0) ^\circ\text{C}$ ;
- при работе с термопарой ТВР (A-1) –  $(1269,8 \pm 2,0) ^\circ\text{C}$ .

Если погрешность измерений в этой точке превышает приведенную величину, выполнить операции, указанные в пп. Д.4.3 и Д.4.4.

Д.5.3 Произвести юстировку прибора, выполняя действия в порядке и последовательности, указанные на рисунке Д.2.

## Приложение Д. Юстировка прибора

По окончании юстировки прибор выводит на индикатор ЦИ-2 вычисленное значение коэффициента, который может быть занесен в энергонезависимую память при условии, что на индикаторе ЦИ-4 отсутствует заставка **Et**. Запись полученного коэффициента юстировки в память производится непрерывным длительным нажатием кнопки  (до появления на ЦИ-2 заставки **LLbr**).

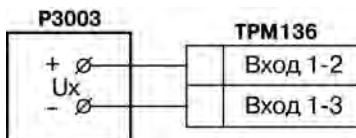
Д.5.4. Произвести проверку результатов юстировки, контролируя (в режиме «РАБОТА») показания ЦИ-1, которые должны быть равны значениям, указанным в п. Д.5.2.

**Внимание!** При выполнении работ в соответствии с пп. Д.5.2 - Д.5.4 выходное напряжение потенциометра должно оставаться неизменным и равным значению, заданному в п. Д.5.1.

Д.5.5. Снять питание с прибора и отключить от «Входа 1» потенциометр ПП-63.

### Д.6 Юстировка прибора для работы с активными датчиками от 0 до 1,0 В

Д.6.1 Подключить к контактам «Вход 1» прибора вместо датчика компаратор напряжений типа Р3003 (или подобный ему источник образцового напряжения с классом точности не хуже 0,05) в соответствии со схемой, приведенной на рисунке Д.4.



**Рисунок Д.4 – Схема подключения компаратора напряжения при юстировке**


Д.6.2 Подать питание на прибор и установить для датчика **дРЛ** в параметре **Цн-т (PL-1)** значение «13», соответствующее цифровому коду для работы прибора с активным датчиком от 0 до 1,0 В. Одновременно установить в параметре **АЦнЛ (PL-1)** значение «0,0», а в параметре **АЦнН (PL-1)** – значение «100,0».

Задать на выходе компаратора напряжение постоянного тока 1,000 В.

Перевести прибор в режим «РАБОТА» и через время 5 - 10 сек проконтролировать показания ЦИ-1 на канале, к которому подключен компаратор. Эти показания должны быть равны  $(100,0 \pm 0,2)\%$ .

Если погрешность измерений в этой точке превышает приведенное значение, выполнить операции, указанные в пп. Д.6.3 - Д.6.4.

Д.6.3 Произвести юстировку прибора, выполняя действия в порядке и последовательности, указанные на рисунке Д.2.

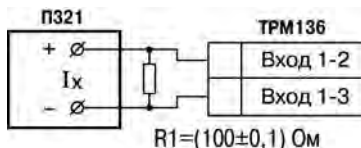
По окончании юстировки прибор выводит на индикатор ЦИ-2 вычисленное значение коэффициента, который может быть занесен в энергонезависимую память при условии, что на индикаторе ЦИ-4 отсутствует заставка **Et**. Запись полученного коэффициента юстировки в память производится непрерывным длительным нажатием кнопки  (до появления на ЦИ-2 заставки **LLbr**).

Д.6.4 Произвести проверку результатов юстировки, контролируя (в режиме «РАБОТА») показания ЦИ-1, которые должны быть равны  $(100,0 \pm 0,1)\%$ .

Д.6.5. Снять питание с прибора и отключить от него компаратор напряжения.

**Д.7 Юстировка прибора для работы с активными датчиками от 0 до 5,0 мА**

Д.7.1 Подключить к контактам «Вход 1» прибора вместо датчика калибратор тока типа ПЗ21 (или подобный ему с классом точности не хуже 0,05) в соответствии со схемой, приведенной на рисунке Д.5.



**Рисунок Д.5 – Схема подключения магазина сопротивлений при юстировке**

Д.7.2 Подать питание на прибор и установить для датчика **dAeL** в параметре **цn-t** (PL-1) значение «12», соответствующее цифровому коду для работы прибора с активным датчиком от 0 до 5,0 мА. Одновременно установить в параметре **Acn.L** (PL-1) значение «0,0», а в параметре **Acn.H** (PL-1) – значение «100,0».

Задать на выходе калибратора ток 5,00 мА.

Перевести прибор в режим «РАБОТА» и через время от 5 до 10 сек проконтролировать показания ЦИ-1 на канале, к которому подключен калибратор тока. Эти показания должны быть равны  $(100,0 \pm 0,2)\%$ .

Если погрешность измерений в этой точке превышает приведенное значение, выполнить операции, указанные в пп. Д.7.3 - Д.7.4.

Д.7.3 Произвести юстировку прибора, выполняя действия в порядке и последовательности, указанные на рисунке Д.2.

По окончании юстировки прибор выводит на индикатор ЦИ-2 вычисленное значение коэффициента, который может быть занесен в энергонезависимую память при условии, что на индикаторе ЦИ-4 отсутствует заставка **Lt**. Запись полученного коэффициента юстировки в память производится непрерывным длительным нажатием кнопки **ПРОГ** (до появления на ЦИ-2 заставки **Lbr**).

Д.7.4 Произвести проверку результатов юстировки, контролируя в режиме «РАБОТА» показания ЦИ-1, которые должны быть равны  $(100,0 \pm 0,1)\%$ .

Д.7.5. Снять питание с прибора и отключить от него калибратор тока.

**Д.8 Юстировка прибора для работы с активными датчиками от 4 до 20,0 мА и от 0 до 20,0 мА**

Д.8.1 Подключить к контактам «Вход 1» прибора вместо датчика калибратор тока типа ПЗ21 (или подобный ему с классом точности не хуже 0,05) в соответствии со схемой, приведенной на рисунке Д.5.

Д.8.2 Подать питание на прибор и установить для датчика **dAeL** в параметре **цn-t** (PL-1) значение «10» или «11», соответствующее цифровому коду для работы прибора с одним из перечисленных первичных преобразователей. Одновременно

## Приложение Д. Юстировка прибора

установить в параметре  $\overline{PL-1}$  значение «0,0», а в параметре  $\overline{PL-1}$  – значение «100,0».

Задать на выходе калибратора ток 20,00 мА.

Перевести прибор в режим «РАБОТА» и через время от 5 до 10 сек проконтролировать показания ЦИ-1 на канале, к которому подключен калибратор тока. Эти показания должны быть равны  $(100,0 \pm 0,2)\%$ .

Если погрешность измерений в этой точке превышает указанное значение, выполнить операции, приведенные в пп. Д.8.3 и Д.8.4.

Д.8.3 Произвести юстировку прибора, выполняя действия в порядке и последовательности, указанных на рисунке Д.2.

По окончании юстировки прибор выводит на индикатор ЦИ-2 вычисленное значение коэффициента, который может быть занесен в энергонезависимую память при условии, что на индикаторе ЦИ-4 отсутствует заставка  $\overline{Lb}$ . Запись полученного коэффициента юстировки в память производится непрерывным длительным нажатием кнопки ПРОГ. (до появления на ЦИ-2 заставки  $\overline{Lb}$ ).

Д.8.4 Произвести проверку результатов юстировки, контролируя (в режиме «РАБОТА») показания ЦИ-1, которые должны быть равны  $(100,0 \pm 0,1)\%$ .

Д.8.5 Снять питание с прибора и отключить от него калибратор тока.

### Д.9 Юстировка выходных цифроаналоговых преобразователей «параметр-ток»

Д.9.1 Юстировка проводится только для модификаций приборов, оснащенных в качестве ВУ цифроаналоговыми преобразователями «параметр-ток» с выходным током от 4 до 20 мА. Юстировка выполняется индивидуально для каждого ЦАП в порядке и последовательности, приведенной в пп. Д. 9.2 - Д.9.4.

**Внимание!** До начала юстировки в параметрах  $\overline{PL-1}$  всех ЛУ должно быть установлено значение «0» (работа в режиме «ИЗМЕРИТЕЛЬ»).

Д.9.2 Подключить к выходу, выбранного для юстировки ЦАП, магазин сопротивлений типа МСР-63 (или подобный ему с классом точности не хуже 0,05) и потенциометр постоянного тока типа ПП-63. Подключение производить по схеме, представленной на рисунке Д.6.

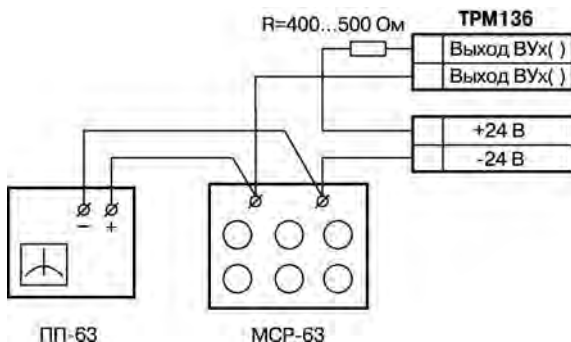


Рисунок Д.6 – Схема подключения аппаратуры при юстировке ЦАП

Установить на магазине сопротивлений значение 4,000 Ом и подать питание на прибор.

Д.9.3 Процесс юстировки в данном случае сводится к подбору начальных кодов смещения ЦАП, при которых минимальное и максимальное значения его выходного тока будут равны их номинальным величинам. Коды смещения ЦАП формируются в приборе при помощи кнопок  $\uparrow$  или  $\downarrow$  и заносятся в его память по окончании юстировки. Выходной ток контролируется по падению напряжения на сопротивлении магазина МСР-63, которое при минимальном значении тока (4,00 мА) должно быть равно 16,00 мВ, а при максимальном значении (20,00 мА) должно быть равно 80,00 мВ с пределом приведенной погрешности не более 0,1%.

Юстировку каждого ЦАП производить, выполняя действия в порядке и последовательности, указанные на рисунке Д.7.

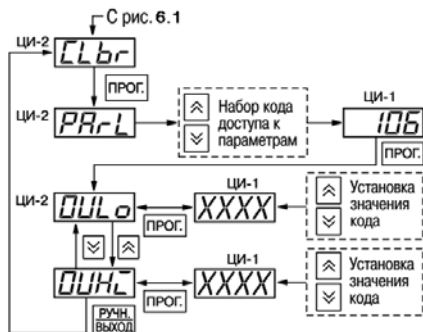


Рисунок Д.7 – Схема проведения юстировки ЦАП

При этом выбор порядкового номера ЦАП для проведения его юстировки производится с помощью кнопок и по показаниям индикатора ЦИ-3. Код смещения для установки минимального значения тока ЦАП задается в параметре  $0UL0$ , а код смещения для максимального значения тока – в параметре  $0UHL$ .

**Примечание** – Ток на выходе выбранного для юстировки ЦАП начинает формироваться только после изменения ранее заданного кода смещения.

На цифровом индикаторе ЦИ-4 отображается порядковый номер параметра юстировки («1» для  $0UL0$  или «2» для  $0UHL$ ).

Д.9.4 По окончании юстировки снять питание с прибора и отключить от него контрольно-измерительную аппаратуру.



### Лист регистрации изменений

№ изменения	Номера листов (стр.)				Всего листов (стр.)	Дата внесения	Подпись
	измен.	заменен.	новых	аннулир.			



Центральный офис:  
111024, Москва, 2-я ул. Энтузиастов, д. 5, корп. 5  
Тел.: (495) 221-60-64 (многоканальный)  
Факс: (495) 728-41-45  
[www.owen.ru](http://www.owen.ru)  
Отдел сбыта: [sales@owen.ru](mailto:sales@owen.ru)  
Группа тех. поддержки: [support@owen.ru](mailto:support@owen.ru)

---

Пер. № 2137  
Зак. №