



TRM500 **EAC**
Терморегулятор

Руководство по эксплуатации

111024, Москва,
2-я ул. Энтузиастов, д. 5, корп. 5
Тел.: (495) 221 60 64 (многоканальный)
Факс: (495) 728 41 45 www.owen.ru
Отдел сбыта: sales@owen.ru
Группа тех. поддержки:
support@owen.ru

1 Назначение, функции, область применения и достоинства

TRM500 простой и надежный прибор для измерения и регулирования температуры, который позволяет осуществлять следующие функции:

- измерение температуры;
- регулирование по ПИД-закону путем импульсного управления или по двухпозиционному закону;
- автонатройка ПИД-регулятора на установленном объекте;
- ручное управление выходной мощностью регулятора (далее РРУ);
- определение аварийной ситуации при выходе температуры за заданные границы;
- дистанционное управление запуском и остановкой регулирования.

1.1 Область применения

- основная - электрические печи;
- вспомогательная - отопительные котлы, сушильные шкафы, экструдеры, термопластавтоматы и т.д.

1.2 Достоинства

TRM500 - multifunctional On/Off и ПИД-регулятор с автонатройкой для управления печами с возможностью коммутации до 30 А без промежуточных пускателей, с функциями ручного управления мощностью на выходе, дистанционного пуска регулятора, дистанционной смены уставки и дополнительным выходом для сигнализации.

Прибор оснащен крупным и легко читаемым цифровым индикатором для отображения измеренной величины и дополнительной индикацией ее отклонения от уставки.

Прибор прост в настройке за счет отдельного меню с вынесенными основными параметрами.

TRM500 может работать с любыми термодатчиками, при любой схеме их подключения (2-х, 3-х и 4-х проводная).

Также TRM500 оснащен дублированным выходом для регулирования: пользователь имеет возможность программно выбрать тип ВУ: электромагнитное реле и выход для управления твердотельными реле (далее ТТР).

Обозначение при заказе:

TRM500-Щ2.X

5А - э/м реле 5 А, один индикатор;
30А - э/м реле 30 А, два индикатора

2 Технические характеристики и условия эксплуатации

Название параметра	Значение
Напряжение питания	96... 264 В переменного тока (U _{ном} 120/230 В)
Частота напряжения питания	47... 63 Гц
Потребляемая мощность	не более 5 Вт (cos(φ)>0,6)
Измерительный вход 1	
Типы входных датчиков	см. таблицу 6.1
Предел основной допускаемой приведенной погрешности	±0,5 % - при использовании ТС ±0,25 %
Время измерения, сек	3х проводной схема ТС - 0,26, 2- и 4х проводной схема ТС, ТП - 0,16
Дополнительный вход 2	
Сопротивление внешнего ключа:	— в состоянии «замкнуто» не более 70 Ом; — в состоянии «разомкнуто» более 1 кОм
Выходные устройства	
Количество выходов	3 (один дублирующий)
Выход 1	электромагнитное реле стандарт: ~5А/250В, cos(φ)=1; ---3А/30В опция: ~30А/250В, cos(φ)=1; ---20А/30В
Выход 2	электромагнитное реле ~5А/250В cos(φ)=1, ---3А/30В
Выход 3	логический выход под управлением ТТР (выходное напряжение (при отключенной нагрузке) 3,9 - 5,6 В, выходной ток (на нагрузке не более 100 Ом) 24 ... 41 мА)
Корпус щитовой	Щ2
Габаритные размеры (без элементов крепления)	96x48x100 мм
Степень защиты	IP54 (со стороны передней панели)
Масса, не более, кг	0,5

Условия эксплуатации:

- температура окружающего воздуха минус 20... +50 °С;
- относительная влажность 30... 80 % при +35 °С воздуха без конденсации влаги;
- атмосферное давление 84 ... 106,7 кПа.

3 Меры безопасности

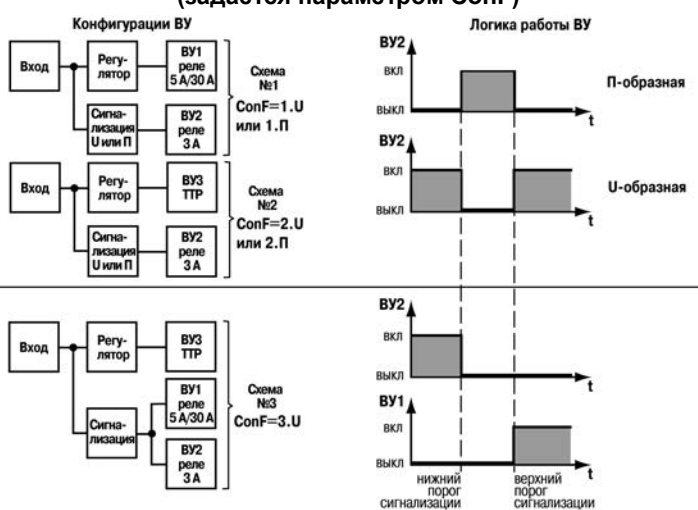
3.1 По способу защиты от поражения электрическим током прибор соответствует классу II по ГОСТ 12.2.007-075.

3.2 При эксплуатации, техническом обслуживании и поверке необходимо соблюдать требования ГОСТ 12.3.019-80, «Правил эксплуатации электроустановок потребителей» и «Правил охраны труда при эксплуатации электроустановок потребителей».

3.3 Любые подключения к прибору и работы по его техническому обслуживанию производить только при отключенном питании прибора и исполнительных механизмов.

3.4 Не допускается попадание влаги и любых проводящих загрязнений на контакты выходного разъема и внутренние электроэлементы прибора. Запрещается использование прибора в агрессивных средах с содержанием в атмосфере кислот, щелочей, масел и т. п.

Приложение А. Логика работы и конфигурация ВУ (задается параметром Conf)



4 Устройство и принцип работы

Структурная схема прибора изображена на рисунке 4.1

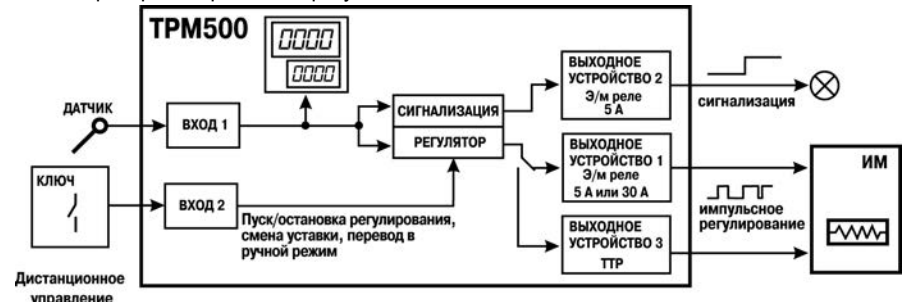


Рисунок 4.1

В процессе работы TRM500 производит опрос входного датчика, вычисляя по полученным данным текущее значение температуры, отображает ее на цифровом индикаторе и выдает соответствующие сигналы на выходные устройства. Конфигурация ВУ и логики сигнализации описаны в Приложении А.

5 Регулирование температуры

Прибор может регулировать температуру как по двухпозиционному (on/off), так и по ПИД-закону.

5.1 Регулирование температуры по on/off закону (двухпозиционное регулирование)

Двухпозиционный закон (или «on/off» закон регулирования) (рисунок 5.1а) — широко распространенный, используется для регулирования измеренной величины в несложных системах, когда не требуется высокой точности поддержания температуры или для сигнализации о выходе контролируемой величины за заданные границы. Режим «Работа» показан на рисунке 5.1, уставка (T_{уст}) и гистерезис (Δ) задаются пользователем в режиме настройки.

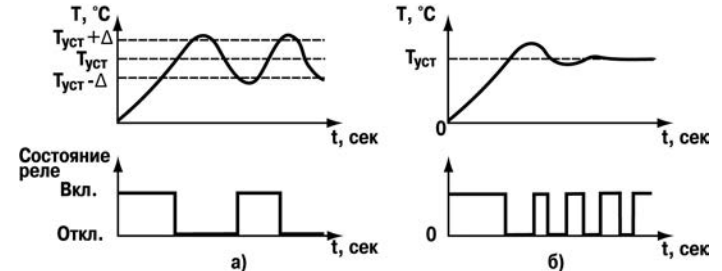


Рисунок 5.1

5.2 Регулирование температуры по ПИД-закону

ПИД-закон (рисунок 5.1б) является наиболее совершенным из общепромышленных алгоритмов регулирования. В отличие от алгоритма «on/off», обеспечивает максимальную точность поддержания температуры. Это выполняется при оптимальных настройках трех параметров: пропорционального, интегрального и дифференциального коэффициентов ПИД-регулятора. Данные параметры могут быть заданы вручную, но мы рекомендуем использовать функцию автоматического определения ПИД-коэффициентов - АНР.

6 Типы подключаемых датчиков

Обозначение на индикаторе	Тип датчика	Диапазон
Термопары (по ГОСТ Р 8.585-2001)		
εPL	ТХК (L)	-99,9...+800 °С
εPNA	ТХА (K)	-99,9...+1300 °С
εPJ	ТЖК (J)	-99,9...+1200 °С
εPN	ТНН (N)	-99,9...+1300 °С
εPt	ТМК (T)	-99,9...+400 °С
εPS	ТПП (S)	0...+1750 °С
εPR	ТПП (R)	0...+1750 °С
εPb	ТПР (V)	+200...+1800 °С
εPA1	ТВР(A-1)	0...+2500 °С
εPR2	ТВР(A-2)	0...+1800 °С
εPA3	ТВР(A-3)	0...+1800 °С
Термопреобразователи сопротивления (по ГОСТ 6651-2009)		
c50	ТСМ (Cu50) α=1,4260	-50...+200 °С
c500	ТСМ (50M) α=1,4280	-99,9...+200 °С
PS0	ТСП (Pt50) α=1,3850	-99,9...+850 °С
SN0	ТСП (50П) α=1,3910	-99,9...+850 °С
n100	ТСН (100H), α=1,617	-60...+180 °С
c100	ТСМ (Cu100) α=1,4260	-50...+200 °С
c1000	ТСМ (100M) α=1,4280	-99,9...+200 °С
P100	ТСП (Pt100) α=1,3850	-99,9...+850 °С
SN00	ТСП (500П) α=1,391	-99,9...+850 °С
n500	ТСН (500H), α=1,617	-60...+180 °С
cE3	ТСМ (1000M) α=1,426	-50...+200 °С
cE30	ТСМ (Cu1000) α=1,428	-99,9...+200 °С
PE3	ТСП (Pt1000) α=1,385	-99,9...+300 °С
SE3	ТСП (1000П) α=1,391	-99,9...+300 °С
nE3	ТСН (1000H) α=1,617	-60...+180 °С
Нестандартизированные термопреобразователи сопротивления		
c53	ТСМ (53M) α=1,4260	-50...+200 °С (р.23)

Примечание * - Здесь и далее, α – отношение сопротивления датчика при 100 °С к его сопротивлению при 0 °С.

Таблица 6.2 – Параметры линии связи прибора с датчиками

Тип датчика	R _с соединяемых проводов, Ом, не более	R _{линии} Ом, не более	Исполнение линии
Термометр сопротивления	-	15,0	2-, 3- и 4-х проводная, провода равной длины и сечения
Термопара	100	-	Термоэлектродный кабель (компенсационный)

7 Монтаж и подключение

7.1 Общие требования к монтажу:

При монтаже рекомендуется соблюдать следующие требования:

7.1.1 Подключение прибора следует производить к сетевому фидеру 230 В 50 Гц, не связанному непосредственно с питанием мощного силового оборудования. Во внешней цепи рекомендуется установить выключатель питания, обеспечивающий отключение прибора от сети, и плавкие предохранители на ток 0,5 А.

7.1.2 Схемы подключения датчиков прибора приведены на рисунке 7.3. Параметры линии соединения прибора с датчиком приведены в таблице 6.2.

7.2 Монтаж прибора в щит

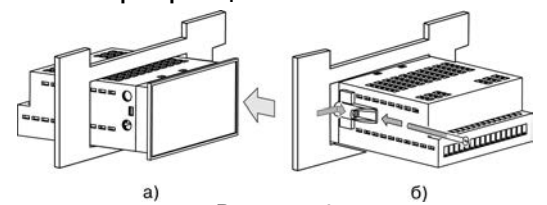


Рисунок 7.1

7.2.1 Вставьте прибор в подготовленное отверстие на лицевой панели щита (см. рисунок 7.2);

7.2.2 Вставьте фиксаторы из комплекта поставки в отверстия на боковых стенках прибора (рисунок 7.1,а);

7.2.3 С усилием заверните винты М4х35 в отверстия каждого фиксатора так, чтобы прибор был плотно прижат к лицевой панели щита (рисунок 7.1, б).

Внимание! При монтаже следует соблюдать меры безопасности, указанные в разделе 3. Питание прибора и питание исполнительных устройств следует осуществлять от одной фазы.

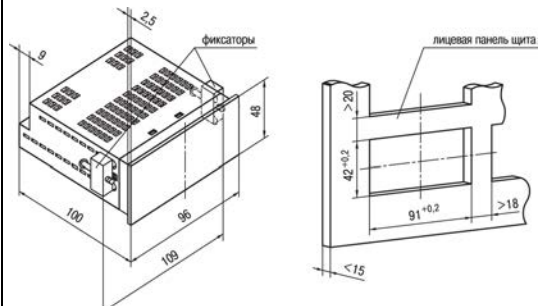


Рисунок 7.2

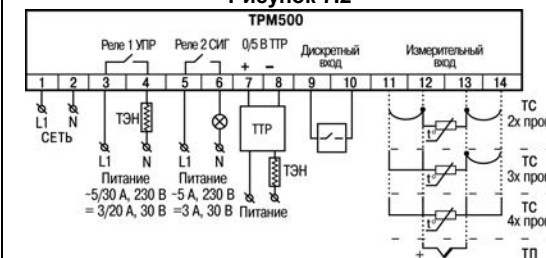


Рисунок 7.3

Приложение Б. Индикация и управление

