

TRM210

ПИД-регулятор



Краткая инструкция по эксплуатации

(подробное описание см. «Руководство по эксплуатации»)

Группа технической поддержки:
Тел.: (495) 221-60-64 (многоканальный)
Факс: (495) 728-41-45
e-mail: support@owen.ru

www.owen.ru

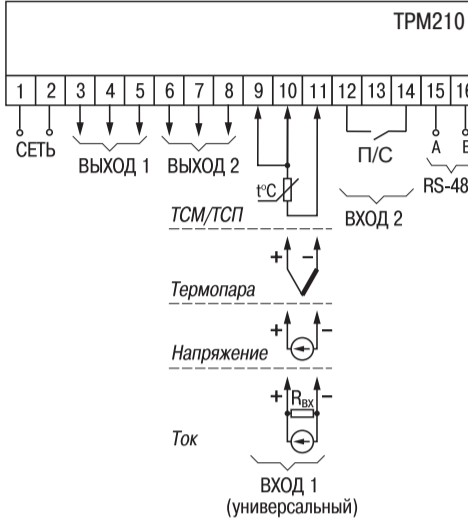
Комплектность

Прибор TRM210 — 1 шт.
Паспорт — 1 шт.
Руководство по эксплуатации — 1 шт.
Краткая инструкция по эксплуатации — 1 шт.

Комплект крепежных элементов для TRM210-Н.Х:
кронштейн — 1 шт.
уголок — 1 шт.
винт M4x10 — 2 шт.
винт M4x35 — 1 шт.

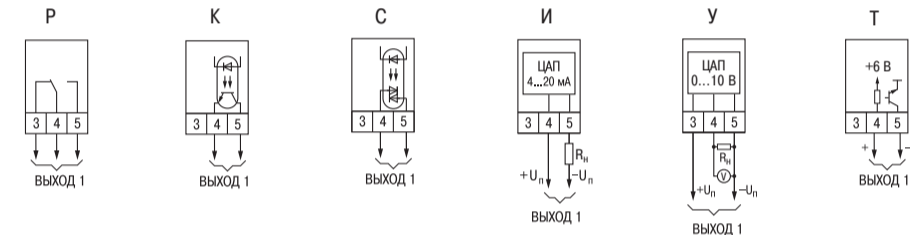
Комплект крепежных элементов для TRM210-Щ1(Щ2).Х:
фиксатор — 2 шт.
винт M4x55 — 2 шт.

Подключение прибора



- Подсоединение связей производите, сначала подключив датчик к линии, а затем линию к клеммнику прибора.
- Линию связи прибора с датчиком рекомендуется экранировать.
- Запрещается объединять «землю» прибора с заземлением оборудования.
- Не допускается прокладка линии связи «датчик-прибор» в одной трубе с силовыми проводами, создающими высокочастотные или импульсные помехи.
- При подключении термосопротивления провода должны быть равной длины и сечения.
- Подключение термопары к прибору производите с помощью компенсационных (термоэлектродных) проводов, изготовленных из тех же материалов, что и термопара (или с аналогичными термоэлектрическими характеристиками в диапазоне температур 0... 100°C).
- При соединении компенсационных проводов с термопарой и прибором соблюдайте полярность.
- Рабочие спай термопары должен быть электрически изолированы друг от друга и от заземленного оборудования.

Схемы подключения ВУ1



Схемы подключения ВУ2

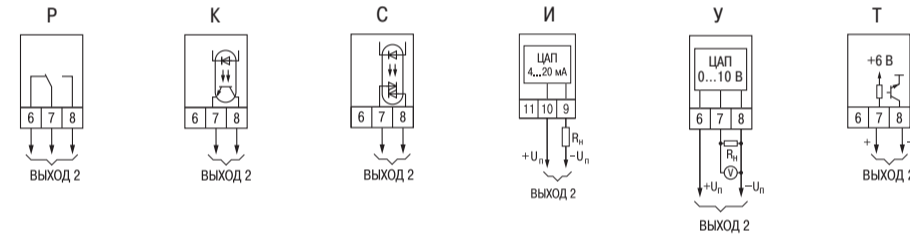
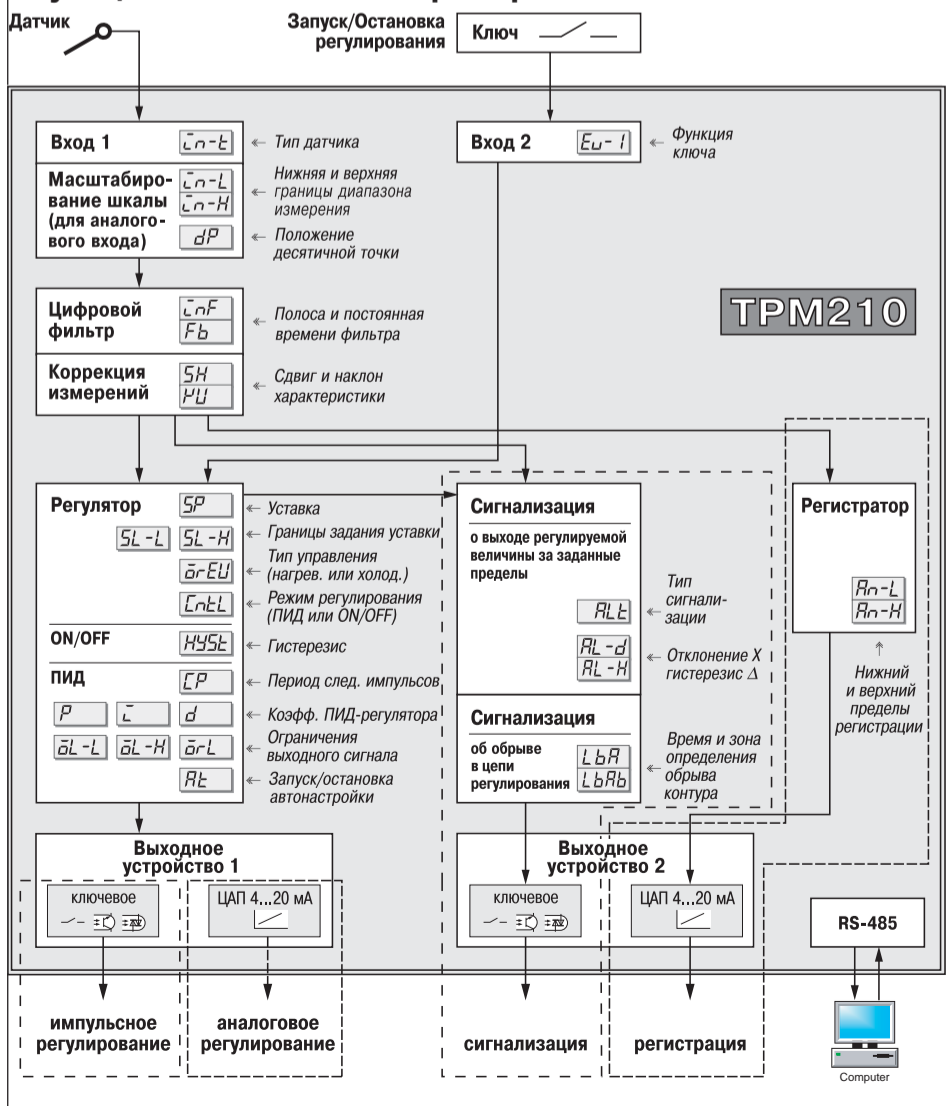


Схема подключения ВУ типа «СЗ»

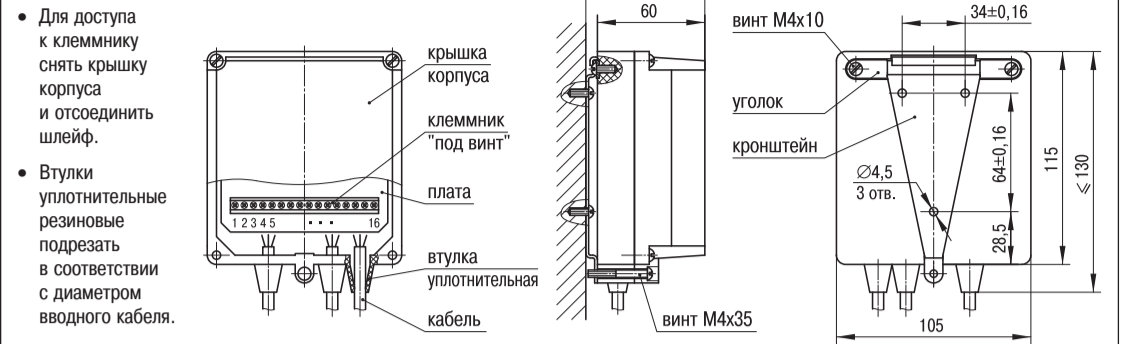


Функциональная схема прибора

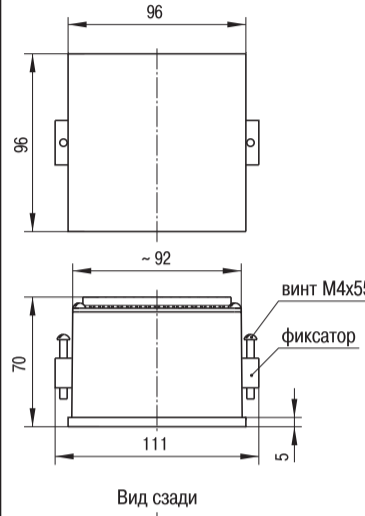


Габаритные и присоединительные размеры

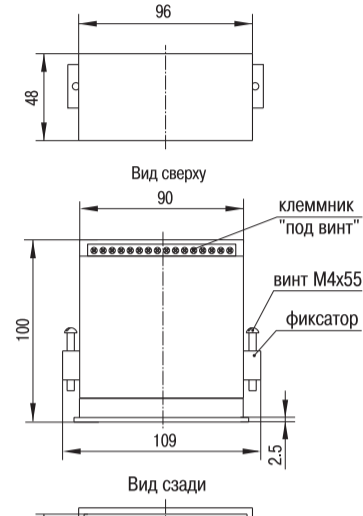
TRM210-Н.Х (корпус настенный Н)



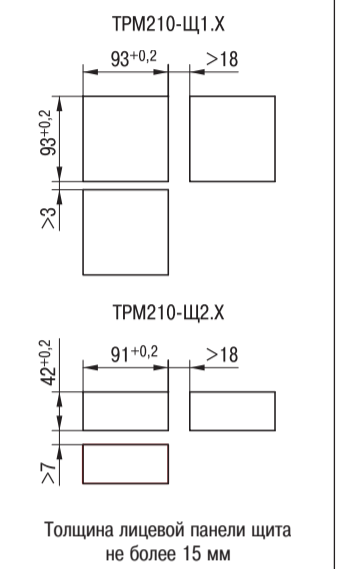
TRM210-Щ1.Х (корпус щитовой Щ1)



TRM210-Щ2.Х (корпус щитовой Щ2)



Разметка отверстий в лицевой панели щита под крепление нескольких приборов



Технические характеристики

Напряжение питания	90... 245 В переменного тока
Частота напряжения питания	47... 63 Гц
Потребляемая мощность	6 ВА
Универсальный вход 1	
Типы входных датчиков и сигналов (см. таблицу 1):	
– терморезисторы	ТСМ50, ТСМ100, ТСР50, ТСР100
– термопары	ТХК(L), ТХА(K), ТЖК(J), ТНН(N), ТПП(S), ТПР(R), ТПР(B), ТМК(T), ТВР(A-1), ТВР(A-2), ТВР(A-3)
– сигналы постоянного тока	4... 20 мА, 0... 20 мА, 0... 5 мА
– сигналы постоянного напряжения	–50... 50 мВ, 0... 1 В
Входное сопротивление при подключении источника сигнала:	
– тока	100 Ом ± 0,1 % (при подключении внешнего резистора)
– напряжения	не менее 100 кОм
Предел основной допускаемой приведенной погрешности	±0,5 %
– при использовании терморезисторов	
– при использовании термометров сопротивления	±0,25 %
Время измерения	1 с
Дополнительный вход 2	
Сопротивление внешнего ключа:	
– в состоянии «замкнуто»	0... 1 кОм
– в состоянии «разомкнуто»	более 100 кОм
Выходные устройства	
Количество выходов	2
Ток нагрузки ключевого выходного устройства:	
– электромагнитное реле	1 А (ПИД-регулирование)
	8 А (сигнализация)
	при 220 В, cos φ ≥ 0,4
– транзисторная оптопара	200 мА 40 В постоянного тока
– симисторная оптопара	50 мА при 240 В (постоянно откр. симистор) или 0,5 А (симистор вкл. с частотой не более 50 Гц и длит. импульса не более 5 мс)
Аналоговый выход:	
– выходной сигнал ЦАП	4... 20 мА постоянного тока
– напряжение питания	10... 30 В постоянного тока
– сопротивление нагрузки	0... 1000 Ом
Интерфейс связи	
Тип интерфейса	RS-485
Скорость передачи	2,4; 4,8; 9,6; 14,4; 19,6; 28,8; 38,4; 57,6; 115,2 кбит/с
Тип кабеля	экранированная витая пара
Корпус	
	щитовой Щ1 щитовой Щ2 настенный Н
Габаритные размеры (без элементов крепления)	96x96x70 мм 96x48x100 130x105x65
Степень защиты	IP54* IP54* IP44
* со стороны передней панели	
Условия эксплуатации	
Температура окружающего воздуха	+1... +50 °C
Относительная влажность воздуха	30... 80 % при t=35 °C без конденсации влаги
Атмосферное давление	84 ... 106,7 кПа

Меры безопасности

- Будьте особенно внимательны при подсоединении клеммника прибора к сети! При неправильном подключении прибор может выйти из строя.
- В приборе используется опасное для жизни напряжение. При установке прибора на объекте, а также при устранении неисправностей и техническом обслуживании необходимо отключить прибор и подключаемые к нему устройства от сети.
- Не допускается попадание влаги на выходные контакты клеммника и внутренние электроэлементы прибора. Запрещается использование прибора в агрессивных средах с содержанием в атмосфере кислот, щелочей, масел и т. п.
- Подключение, настройка и техобслуживание прибора должны производиться только квалифицированными специалистами, изучившими руководство по эксплуатации.
- При выполнении монтажных работ применяйте только стандартный инструмент.
- По способу защиты от поражения электрическим током прибор соответствует классу 0 по ГОСТ 12.2.007.0-75.
- При эксплуатации, техническом обслуживании и поверке необходимо соблюдать требования ГОСТ 12.3.019-80, «Правил технической эксплуатации электроустановок потребителем» и «Правил техники безопасности при эксплуатации электроустановок потребителем».

ВНИМАНИЕ! В связи с наличием на клеммнике опасного для жизни напряжения, приборы должны устанавливаться в щитах управления, доступных только квалифицированным специалистам.

Таблица 1

Типы входных датчиков или сигналов

Параметр	Тип датчика или сигнала на входе 1	Диапазон измерений
$\bar{c}n-t$	ТСП (Pt 50) $W_{100}=1.3850$	–200...+750 °C
$r-3B5$	ТСР (Pt 100) $W_{100}=1.3850$	–200...+750 °C
$r-391$	ТСР (50П) $W_{100}=1.3910$	–200...+750 °C
$r-391$	ТСР (100П) $W_{100}=1.3910$	–200...+750 °C
$r-21$	ТСР (46П) $W_{100}=1.391$	–200...+750 °C
$r-42B$	ТСМ (Cu50) $W_{100}=1.4260$	–50...+200 °C
$r-42B$	ТСМ (Cu100) $W_{100}=1.4260$	–50...+200 °C
$r-23$	ТСМ (53M) $W_{100}=1.4260$	–50...+200 °C
$r-42B$	ТСМ (50M) $W_{100}=1.4280$	–190...+200 °C
$r-42B$	ТСМ (100M) $W_{100}=1.4280$	–190...+200 °C
$E-A1$	термопара ТВР (А-1)	0...+2500 °C
$E-A2$	термопара ТВР (А-2)	0...+1800 °C
$E-A3$	термопара ТВР (А-3)	0...+1800 °C
$E-b$	термопара ТПР (В)	+200...+1800 °C
$E-j$	термопара ТЖК (J)	–200...+1200 °C
$E-k$	термопара ТХА (K)	–200...+1300 °C
$E-l^*$	термопара ТХК (L)	–200...+800 °C
$E-m$	термопара ТНН (N)	–200...+1300 °C
$E-n$	термопара ТПП (Р)	0...+1750 °C
$E-o$	термопара ТПР (S)	0...+1750 °C
$E-t$	термопара ТМК (Т)	–200...+400 °C
$U-5$	ток 0...5 мА	0...100 %
$U-20$	ток 0...20 мА	0...100 %
$U-4,20$	ток 4...20 мА	0...100 %
$U-50$	напряжение –50...+50 мВ	0...100 %
$U-1$	напряжение 0...1 В	0...100 %

* Заводская установка $E-l$.

Схема программирования прибора

Верхний цифровой индикатор
красного цвета отображает
– текущее значение измеряемой величины,
– при программировании название параметра,
– в МЕНЮ надпись «MENU»

Нижний цифровой индикатор
зеленого цвета отображает
– значение уставки,
– при программировании значение параметра,
– в МЕНЮ название группы параметров

Лицевая панель прибора (корпус Щ2)



«СТОП» – светится, если регулятор остановлен;
мигает, если остановка регулятора произошла из-за
аварии LBA или аппаратной ошибки;
«АН» – светится при автонастройке;
гаснет при удачном завершении автонастройки;
мигает, если автонастройка закончена неудачно;
«RS» – засвечивается на 1 секунду в момент
обмена данными прибора по сети RS-485;
«РУЧ» – светится в режиме ручного управления
выходным сигналом регулятора

Кнопки:

- ↑ – увеличение значения параметра при программировании;
- ↓ – уменьшение значения параметра при программировании;
- ↑ и ↓ служат для перехода между пунктами МЕНЮ параметров;
- ПРОГ. – длительное (более 6 с) нажатие: вход в МЕНЮ;
- ПРОГ. – кратковременное (около 1 с) нажатие:
 - вход в группу параметров,
 - запись значения параметра с одновременным переходом к следующему параметру группы

Одновременное нажатие кнопок:

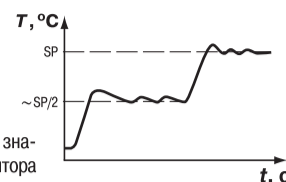
- ПРОГ., ↑, ↓ – доступ к набору кода для входа в группу параметров защиты или параметров калибровки;
- ПРОГ., ↓, ↑ – для возврата в режим отображения и редактирования целой части значения программируемого параметра
- ПРОГ., ↑, ↓ – для отображения и редактирования дробной части значения программируемого параметра

Сообщения об ошибках работы

Сообщ. на нижнем цифр. индикаторе	Описание ошибки
Err.5	Ошибка на входе (обрыв, короткое замыкание датчика, его неправильное подключение)
Err.64	Ошибка памяти
Err.Rd	Ошибки внутреннего преобразования

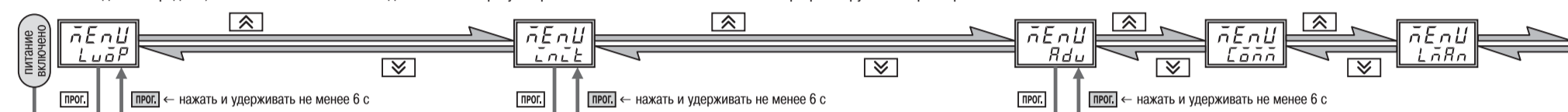
Автонастройка

Задать $r-s=rUn$ $Rt=rUn$.
Осуществляется при наладке.
Прибор вычисляет приближенные значения коэффициентов ПИД-регулятора P, I, D также CnL, CP, rRP .
При запуске автонастройки загорается светодиод «АН».
После завершения автонастройки Rt принимает значение $StoP$, светодиод «АН» гаснет.



Светодиоды:

- «K1», «K2» – светится, если включено выходное устройство 1 или 2;
- «LBA» – мигает, если обнаружен обрыв в цепи регулирования;
- «AL» – мигает при выходе регулируемой величины за заданные пределы;



Рабочая группа (LvoP)

Режим "РАБОТА" (2 варианта)

- На верхнем индикаторе – значение измеренной величины.
- На нижнем – уставка регулятора SP (SP). Значение уставки можно изменять кнопками ↑ и ↓ (ограничено параметрами SL-L и SL-H группы CnL).

(r-S) Запуск/остановка регулятора:
rUn (rUn) = регулятор работает
StoP (StoP) = регулятор остановлен

(At) Запуск/остановка автонастройки:
rUn (rUn) = автонастройка запущена
StoP (StoP) = автонастройка остановлена

(o) Рассчитанное значение выходного сигнала регулятора от 0 до 100% (изменить нельзя)

Параметры основных настроек прибора (init)

(in-t) Тип входного датчика или сигнала (см. таблицу 1)

(dPt) Точность вывода температуры 0, 1 задает число знаков после запятой при отображении температуры на индикаторе

(dP) Положение десятичной точки:
– в значении измеряемой величины;
– в значениях параметров, выраженных в ед. изм.
Значения: 0, 1, 2, 3 знака после дес. точки

(in-L) Нижняя граница диапазона измерения –1999... 9999, с учетом положения десятичной точки

(in-H) Верхняя граница диапазона измерения –1999... 9999, с учетом положения десятичной точки

(SL-L) Нижняя граница задания уставки. Значения в ед. изм. от нижней до верхней границы диапазона измерения датчика

(SL-H) Верхняя граница задания уставки. Значения в ед. изм. от нижней до верхней границы диапазона измерения датчика

(SH) "Сдвиг характеристики датчика". Значения в ед. изм. –500... +500, с учетом положения десятичной точки

(KU) "Наклон характеристики датчика". Значения в отн. ед. 0,500... 2,000

(Fb) Полоса цифрового фильтра. Значения в ед. изм. 0... 9999, с учетом положения десятичной точки

(inF) Постоянная времени цифрового фильтра. Значения 0... 999 с

(ALt) Тип логики работы компаратора (см. таблицу 2)

(AL-d) Порог срабатывания X компаратора. Значения в ед. изм. от Cn-L до Cn-H. При ALt=0 параметр не появляется

(AL-H) Гистерезис Δ компаратора. Значения в ед. изм. от 0 до Cn-H. При ALt=0 параметр не появляется

(An-L) Нижняя граница диапазона регистрации ЦАП 2. Значения в ед. изм. –1999... 9999, с учетом положения десятичной точки

(An-H) Верхняя граница диапазона регистрации ЦАП 2. Значения в ед. изм. –1999... 9999, с учетом положения десятичной точки

(Ev-1) Функции ключа на дополнительном входе при дистанционном управлении регулятором:
nonE (nonE) = дополнительный вход не задействован
n-o (n-o) = запуск при замыкании ключа
n-C (n-C) = запуск при замыкании ключа

(orEU) Способ управления при регулировании:
or-d (or-d) = "прямое" управление (холодильник)
or-r (or-r) = "обратное" управление (нагреватель)

(CP) Период следования управляющих импульсов при регулировании. Значения 1... 250 с

Параметры регулирования и "LBA" (Adv)

(vSP) Скорость изменения уставки. Значения 0... 9999 ед. изм./мин, с учетом положения десятичной точки

(CnL) Режим регулирования:
PcD (Pid) = ПИД-регулятор
onOF (onOF) = двухпозиционный регулятор (ON/OFF)

(HYSt) Гистерезис при двухпозиционном регулировании. Значения 0... 9999 ед. изм. с учетом положения десятичной точки

(onSt) Состояние выхода 1 в режиме "остановка регулирования":
on (on) = "вкл."
oFF (oFF) = "выкл."

(onEr) Состояние выхода 1 в режиме "ошибка":
on (on) = "вкл."
oFF (oFF) = "выкл."

(P) Полоса пропорциональности ПИД-регулятора. Значения 1... 9999 ед. изм. с учетом положения десятичной точки

(i) Интегральная постоянная ПИД-регулятора. Значения 0... 3999 с. При i=0 в регуляторе отключается действие интегральной составляющей

(d) Дифференциальная постоянная ПИД-регулятора. Значения 0... 3999 с

(db) Зона нечувствительности ПИД-регулятора. Значения 0... 200 ед. изм. с учетом положения десятичной точки

(oL-L) Минимальная выходная мощность (нижний предел). Значения в % от 0 до oL-H

(oL-H) Максимальная выходная мощность (верхний предел). Значения в % от oL-L до 100

(orL) Максимальная скорость изменения выходной мощности. Значения 0,2... 100 %/с

(mvEr) Значение выходного сигнала в состоянии "ошибка". Значения 0... 100 %

(mdSt) Состояние выхода 1 в режиме "остановка регулирования":
mvSt (mvSt) = заданное параметром mvSt
o (o) = последнее значение выходного сигнала

(mvSt) Значение выходной мощности в состоянии "остановка регулирования". Значения 0... 100 %

(LbA) Время диагностики обрыва контура. Значения 0... 9999 с. При LbA=0 функция обнаружения обрыва контура не работает

(LbAb) Ширина зоны диагностики обрыва контура. Значения 0... 9999 ед. изм. При LbA=0 параметр на дисплее не появляется

Типы сигнализации о выходе регулируемой величины за заданные пределы

Параметр	Тип сигнализации	Состояние выходного устройства
RLt	Сигнализация выключена	
01	Измеренная величина выходит за заданный диапазон	вкл. выкл.
02	Измеренная величина превышает уставку SP регулятора на X	вкл. выкл.
03	Измеренная величина меньше уставки SP регулятора на X	вкл. выкл.
04	Измеренная величина выходит за заданный диапазон	вкл. выкл.
05	Анал. п. 1 с блокировкой 1-го срабатывания	
06	Анал. п. 2 с блокировкой 1-го срабатывания	
07	Анал. п. 3 с блокировкой 1-го срабатывания	
08	Измеренная величина превышает X по абсолютному значению	вкл. выкл.
09	Измеренная величина меньше X по абсолютному значению	вкл. выкл.
10	Анал. п. 8 с блокировкой 1-го срабатывания	
11	Анал. п. 9 с блокировкой 1-го срабатывания	

*Заводская установка 00.
X – порог срабатывания, параметр RL-d (группа CnL);
Δ – гистерезис, параметр RL-H

Параметры секретности (SECr)

Вход из любого пункта МЕНЮ или группы параметров
нажать 3 кнопки одновременно
нажать и удерживать не менее 6 с

(PASS) Кнопками ↑ и ↓ наберите код доступа 100

(EdPt) Защита отдельных параметров от просмотра и изменений
oFF (oFF) = выключена
on (on) = включена

Режим ручного управления (LmAn)

Этот пункт меню появляется только при такой комбинации значений параметров:
CnL=CnL, r-s=rUn, Rt=StoP

нажать и удерживать не менее 6 с

На верхнем индикаторе – значение измер. величины, на нижнем – устанавливаемое значение выходного сигнала регулятора o-Ed (o-Ed).
Значение o-Ed от 0 до 100% задается кнопками ↑ и ↓

(o.) Текущее значение выходного сигнала регулятора от 0 до 100% (может отличаться от значения параметра o-Ed из-за действия параметра Rdu группы Adv)

Параметры обмена по RS-485 (Comm)

(Prot) Протокол обмена
Значения:
oLEn (Owen) = OBEH
n-RTU (M.RTU) = ModBus RTU
n-RSC (M.ASC) = ModBus ASCII

(bPS) Скорость обмена в сети. Значения: 2,400, 4,800, 9,600, 14,400, 19,200, 28,800, 38,400, 57,600, 115,200 бит/с. Должна соответствовать параметру сети

(A.LEn) Длина сетевого адреса. Значения: 8 бит; 11 бит

(Addr) Номер прибора в сети. 0...255 при Prot=oLEn и A.LEn=8; 0...2047 при Prot=oLEn и A.LEn=11; 1...247 при Prot=n-RTU или n-RSC. Запрещается устанавливать одинаковые номера нескольким приборам в одной шине

(rSdL) Задержка ответа от прибора по RS-485 1...45 мс

ПРИМЕЧАНИЕ
В схеме программирования на нижнем цифровом индикаторе показаны значения параметров, установленные на заводе-изготовителе.