

Модификации прибора

ИТП-11. Х.НЗ

Цвет индикации прибора:

КР - красный;
ЗЛ - зеленый.

Тип корпуса:

НЗ - настенный.

Назначение

Прибор предназначен для измерения и индикации физической величины, преобразованной в унифицированный сигнал постоянного тока от 4 до 20 мА.

Прибор позволяет осуществлять следующие функции:

- измерять унифицированный двухпроводный токовый сигнал от 4 до 20 мА;
- масштабировать измеренный сигнал в соответствии с заданными пользователем параметрами (нижняя и верхняя границы диапазона отображения измеряемой величины, количество десятичных знаков) и индицировать его на дисплее;
- вычислять квадратный корень из измеренного значения входного сигнала;
- индицировать аварийную ситуацию в случае выхода измеренных значений за пределы от 4 до 20 мА.

Технические характеристики

Наименование	Значение
Питание	двухпроводная токовая петля от 4 до 20 мА
Падение напряжения, В, не более	10*
Входной сигнал, мА	от 4 до 20
Диапазон преобразования и индикации входного сигнала, мА	от 3,8 до 22,5
Пределы основной приведенной погрешности измерения, % (N – единица последнего разряда, выраженная в % от диапазона измерений)	$\pm(0,2+N)$
Время установления рабочего режима (после подачи питания), мин, не более	1
Время опроса входа (после установления рабочего режима, при отключенном демпфировании), сек, не более	1
Диаметр кабельного ввода, мм, не более	3 ... 6
Рабочая температура эксплуатации, °С	от минус 40 до +80
Степень защиты корпуса	IP65
Габаритные размеры прибора (без кронштейна и гермовводов), мм	70x50x28
Масса прибора, кг, не более	0,15
Крепление	- на стену - на DIN-рейку - на трубу
Класс защиты от поражения электрическим током по ГОСТ 12.2.007.0	III
Устойчивость к механическим воздействиям по ГОСТ Р 52931	N2
Устойчивость к климатическим воздействиям по ГОСТ Р 52931	B4
Устойчивость к электромагнитным воздействиям по ГОСТ Р МЭК 61326-1-2014	класс А с критерием качества функционирования А
Уровень излучения радиопомех (помехозащиты) по ГОСТ Р 51318.11-2006	класс А, группа 1
Сертификат Средства измерения	RU.C.34.004.A №49151 выдан 17.12.2012
Декларация о соответствии	TC N RU Д-РУ.АВ72.В.03603 выдана 20.10.2015



ПРИМЕЧАНИЕ

* Напряжение питания прибора составляет 10 В. При выборе номинала источника питания следует учитывать, что в двухпроводных (последовательных) измерительных контурах, номиналы напряжения питания устройств суммируются. Т.е. помимо напряжения для питания ИТП-11, требуется питание для источника тока (датчика) и других устройств данной цепи.

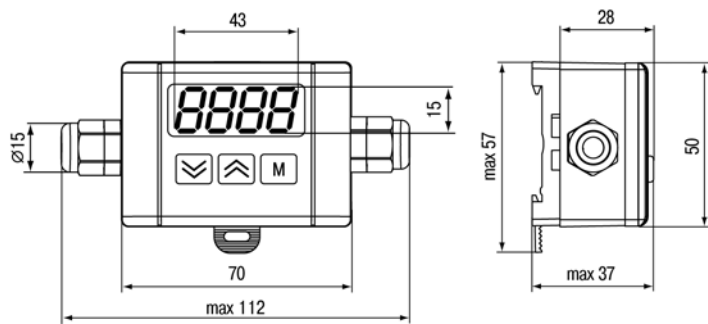


Рисунок 1 – Габаритные размеры

Порядок разбора и подключения

1. При необходимости смонтировать кронштейн (7) на DIN-рейку или трубу хомутами (8) шириной 6 мм (рисунок 3);
2. Снять декоративные крышки (1) по стрелкам 1 (рисунок 2);
3. Снять переднюю панель корпуса (2) по стрелке 2, отвинтив четыре винта М3х16 (3) (рисунок 1);
4. Установите гермовводы через уплотнительное кольцо (5) из комплекта поставки, не затягивая гайки (6). Если подключение производится только с одной стороны, один из гермовводов заменить заглушкой из комплекта поставки;
5. Выполнить внешние подключения по схемам рисунков 4 - 6, затянуть гайки гермовводов;
6. Установить панель (2) обратно и закрепить ее винтами (3);

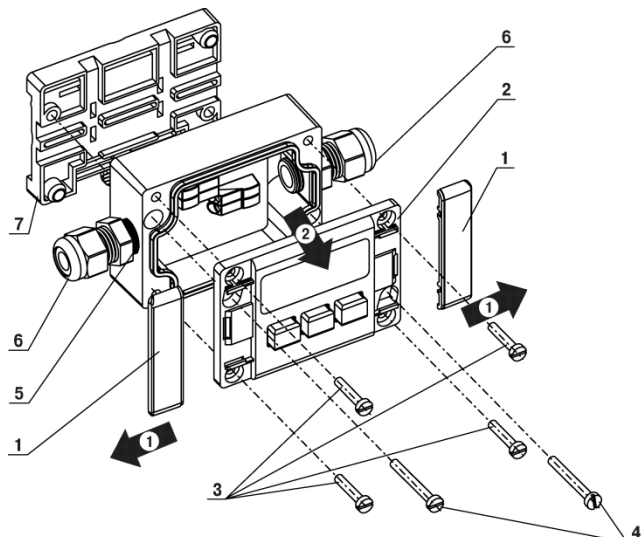


Рисунок 2

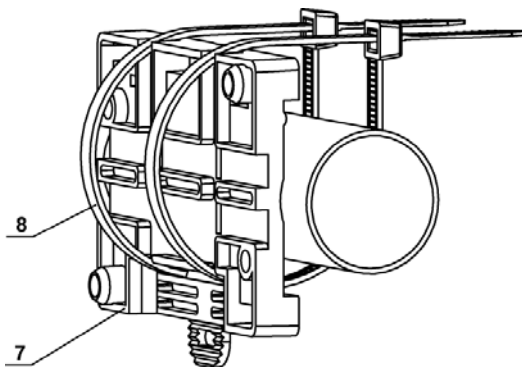


Рисунок 3

7. Закрепить прибор на кронштейне (7) с помощью двух винтов М3 х 14 (4), либо прикрепить прибор саморезами Ø2.9х19 к стене через отверстия для винтов (4);
8. Одеть крышки (1) до щелчка.

Схемы подключения

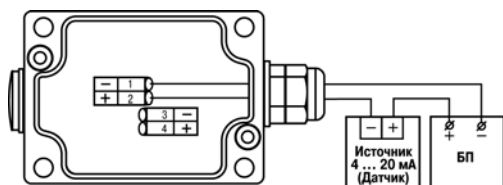


Рисунок 4 – Подключение справа

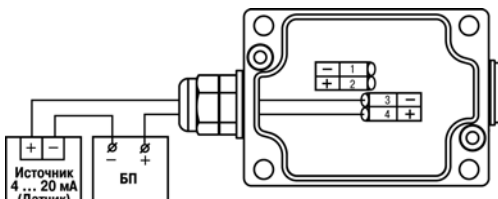


Рисунок 5 – Подключение слева

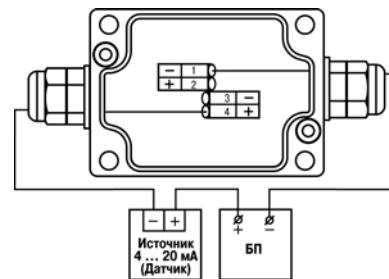


Рисунок 6 – Сквозное подключение (на выбор – к клеммам 1, 4 или 2, 3)

Работа с клеммами

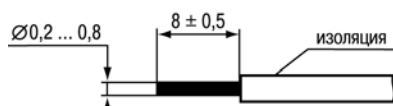


Рисунок 7 – Подготовка провода

Многожильный провод облудить или использовать наконечник.

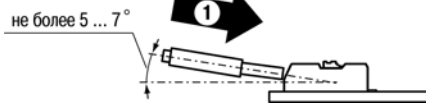


Рисунок 8 – Закрепление провода в клемме

Убедиться, что провод не поврежден и не изогнут. Не прилагая чрезмерных усилий, вставьте заранее подготовленный провод (рисунок 7) в клемму до упора по стрелке 1.

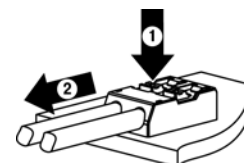


Рисунок 9 – Извлечение провода из клеммы

Надавить на рычаг по стрелке 1 и вытащить провод по стрелке 2. Не отпускайте рычаг до полного извлечения провода.

Программирование

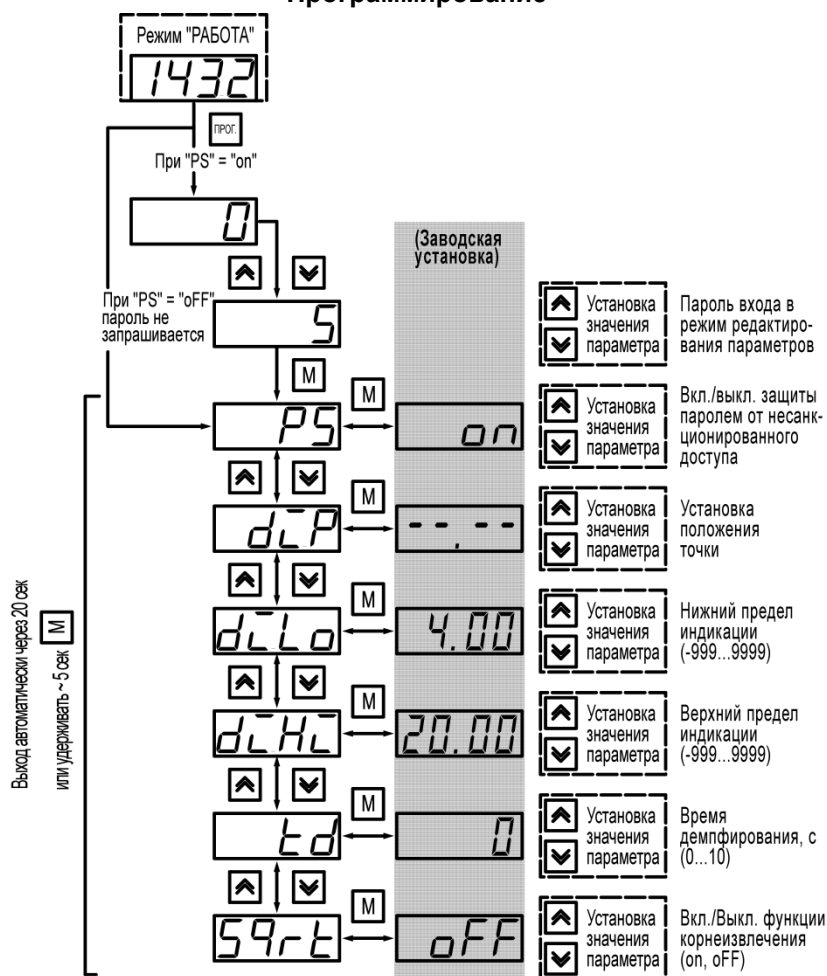


Рисунок 10 – Меню прибора

Обслуживание прибора заключается в техническом осмотре, который проводится обслуживающим персоналом не реже одного раза в шесть месяцев и включает в себя выполнение следующих операций:

- очистку корпуса и прибора от пыли, грязи и посторонних предметов;
- проверку качества крепления прибора, качества винтового соединения;
- проверку качества подключения внешних связей.

Обнаруженные при осмотре недостатки следует немедленно устранить.

Группа технической поддержки:

Email: support@owen.ru
Телефон: 8(495) 64-111-56

Online ресурсы:

Страница прибора: http://www.owen.ru/catalog/indikator_tokovoj_petli_itp11/opisanie
Форум: <http://www.owen.ru/forum/forum.php>

111024, Россия, Москва, 2-я ул. Энтузиастов, д. 5, корп. 5

Тел.: (495) 221 60 64 (многоканальный)

Факс: (495) 728 41 45

Работа

Функция преобразования

- линейная

$$T = di.Lo + \frac{I-4}{16}(di.Hi - di.Lo),$$

- корнеизвлекающая

$$T = di.Lo + \sqrt{\frac{I-4}{16}} \cdot (di.Hi - di.Lo),$$

где

T – ожидаемые показания на цифровом индикаторе при текущем значении входного тока I , мА;
 $di.Lo$ – заданный пользователем нижний предел индикации;
 $di.Hi$ – заданный пользователем верхний предел индикации.

Сообщения об ошибках

Индикация	Возможная причина
Lo	На входе прибора токовый сигнал менее 3,8 мА
Hi	На входе прибора токовый сигнал более 22,5 мА
«L - - - -»	Означает невозможность двигаться далее вниз по меню
«- - - - L»	Означает невозможность двигаться далее вниз по меню
Индикация отсутствует	Отсутствует входной сигнал
	Неправильная полярность входного сигнала

В случае нехватки разрядности индикатора, прибор индицирует отмасштабированные значения с потерей первого символа. Например, при $dLLo$ равном -999 и $dLHi$ равном 9999 при входном токе 20,80 мА прибор индицирует 0548 вместо 10548.

