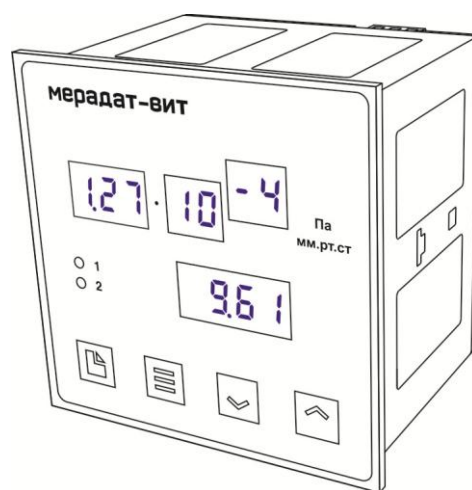


**ООО «Мерадат»**

Приборостроительное  
предприятие

# МЕРАДАТ-ВИТ

## Вакуумметр Мерадат-ВИТ12Т4



**модели: ВИТ12Т4  
ВИТ12Т4/А**

Россия, 614031, г. Пермь, ул. Докучаева, 31А  
многоканальный телефон, факс: (342) 210-81-30  
<http://www.meradat.ru>  
E-mail: [meradat@mail.ru](mailto:meradat@mail.ru)

**РУКОВОДСТВО ПО  
ЭКСПЛУАТАЦИИ**

1 НАЗНАЧЕНИЕ .....	3
2 ТЕХНИЧЕСКИЕ ХАРАКТЕРИСТИКИ .....	4
3 УСТРОЙСТВО И РАБОТА ПРИБОРА.....	5
4 НАСТРОЙКА ПРИБОРА .....	5
4.1 УПРАВЛЕНИЕ И ИНДИКАЦИЯ .....	5
4.1.1 Индикация прибора в основном режиме работы.....	5
4.1.2 Управление.....	6
4.1.3 Ограничение доступа к настройкам прибора .....	7
4.2 НАСТРОЙКА ПАРАМЕТРОВ ДАТЧИКОВ. ....	8
4.2.1 Настройка тепловых преобразователей ПМТ-2, ПМТ-4М, ПМТ-6-3М-1 (ПМТ-6-3), СК-ТП4.....	8
4.2.6 Особенности работы с преобразователями ПМТ-2, ПМТ-4М, СК-ТП4.....	8
4.2.6 Особенности работы с преобразователями ПМТ-6-3М-1 (ПМТ-6-3).....	10
4.3 НАСТРОЙКА ПАРАМЕТРОВ СИГНАЛИЗАЦИЙ .....	12
4.3.1 Принцип работы сигнализаций.....	12
4.3.2 Описание параметров сигнализаций .....	13
4.4 НАСТРОЙКА АНАЛОГОВОГО ВЫХОДА. ....	14
4.4.1 Описание параметров аналогового выхода. ....	14
4.5 НАСТРОЙКА СЕТЕВОГО ИНТЕРФЕЙСА RS-485.....	15
4.5.1 Описание параметров аналогового выхода. ....	15
4.6 НАСТРОЙКА ПАРАМЕТРОВ ДЛЯ РАБОТЫ С АРХИВНЫМИ ДАННЫМИ И ГРАФИКОМ.....	15
4.6.1 Описание параметров настройки часов.....	16
4.6.2 Описание параметров настройки архива.....	16
5 УСТАНОВКА И ПОДКЛЮЧЕНИЕ ПРИБОРА .....	16
5.1 МОНТАЖ ПРИБОРА. ОБЩИЕ УКАЗАНИЯ. ....	16
5.2 МОНТАЖ И ПОДКЛЮЧЕНИЕ ДАТЧИКОВ.....	16
5.3 ПОДКЛЮЧЕНИЕ ИСПОЛНИТЕЛЬНЫХ УСТРОЙСТВ.....	17
5.4 ПОДКЛЮЧЕНИЕ ПРИБОРА К КОМПЬЮТЕРУ. ....	18
5.5 ПОДКЛЮЧЕНИЕ К АНАЛОГОВОМУ ВЫХОДУ ПРИБОРА.....	18
6 МЕРЫ БЕЗОПАСНОСТИ .....	18
7 ТЕХНИЧЕСКОЕ ОБСЛУЖИВАНИЕ .....	19
7.1 ПОВЕРКА ПРИБОРА.....	19
8 УСЛОВИЯ ХРАНЕНИЯ, ТРАНСПОРТИРОВАНИЯ И УТИЛИЗАЦИИ .....	19
9 ГАБАРИТНЫЕ РАЗМЕРЫ ПРИБОРА .....	19
ПРИЛОЖЕНИЕ 1 .....	20
ПРИЛОЖЕНИЕ 2 .....	23

Настоящее Руководство по эксплуатации предназначено для ознакомления обслуживающего персонала с устройством, принципом действия и конструкцией вакуумметра ионизационно-теплого Мерадат-ВИТ12Т4, в дальнейшем по тексту именуемый «прибор».

## 1 Назначение

Вакуумметр Мерадат-ВИТ12Т4 предназначен для измерения давления сухого воздуха и азота в вакуумных системах приборов лабораторного и промышленного назначения. Информация об измеренном значении давления отображается на индикаторах прибора, а также может быть передана по интерфейсу RS-485.

В качестве первичных преобразователей могут быть использованы:

- тепловые ПМТ-2, ПМТ-4М, ПМТ-6-3М-1(ПМТ-6-3), СК-ТП4.

Рабочий диапазон и диапазон измеряемых давлений для преобразователей, используемых с прибором, а также пределы допускаемой основной относительной погрешности этих преобразователей приведены в таблицах 1.1 – 1.2.

Давление на приборе отображается в степенном виде в паскалях или миллиметрах ртутного столба. Все измеренные данные могут быть переданы на компьютер для дальнейшей обработки. Прибор удобно использовать в качестве электронного регистратора давления.

**Таблица 1.1 - Типы первичных преобразователей, рабочий диапазон и диапазон измеряемых давлений:**

Тип первичного преобразователя	Рабочий диапазон давлений, Па	Диапазон измерений давления, Па
ПМТ-4М, ПМТ-2, СК-ТП4	от $1,3 \cdot 10^{-2}$ до $2,7 \cdot 10^1$	от $1,3 \cdot 10^{-1}$ до $2,7 \cdot 10^1$
ПМТ-6-3М-1 (ПМТ-6-3), СК-ТС6	от $1,3 \cdot 10^{-1}$ до $1,0 \cdot 10^5$	от $1,3 \cdot 10^{-1}$ до $1 \cdot 10^5$

**Таблица 1.2 - Пределы допускаемой основной относительной погрешности измерения:**

Тип первичного преобразователя	Диапазон давлений, Па	Пределы допускаемой основной относительной погрешности измерений давления $\delta$ , % от измеряемой величины
ПМТ-4М, ПМТ-2, СК-ТП4	от 0,133 до 13,33	$\pm 30$
ПМТ-6-3М-1 (ПМТ-6-3), СК-ТС6	от 1,33 до $1 \times 10^4$ ; в остальном диапазоне измерений	$\pm 30$ $\pm 50$

## 2 Технические характеристики

**Таблица 2.1 - Технические характеристики прибора:**

<b>Индикаторы</b>				
Тип	Светодиодные индикаторы красного цвета (высота 10 мм). Два светодиодных индикатора состояния релейных выходов			
Назначение	Вывод значения измеренного давления, вывод меню для настройки прибора			
<b>Измерительные входы</b>				
Общие характеристики	Количество подключаемых тепловых датчиков	1		
	Типы тепловых датчиков	ПМТ-2, ПМТ-4М, ПМТ-6-3М-1 (ПМТ-6-3), СК-ТП4		
<b>Выходы</b>				
Релейные выходы	Количество	2 реле		
	Максимальный коммутируемый ток (на активной нагрузке)	7 А		
	Назначение	Позиционное регулирование, аварийная сигнализация		
	Применение	Управление нагрузкой до 7 А, включение пускателя, промежуточного реле и др.		
	Режимы работы сигнализаций	Измеренное значение выше заданной уставки, измеренное значение ниже заданной уставки		
	Дополнительные функции сигнализаций	Функция блокировки сигнализации при включении прибора. Функция подавления «дребезга» сигнализации, фильтр до четырёх минут. Функция сигнализации при обрыве датчика		
Аналоговый выход <sup>1</sup>	Выходной сигнал	Постоянный ток 0...20 мА, сопротивление нагрузки до 500 Ом		
	Назначение	Выдача тока на внешнее устройство пропорционально измеренной величине (режим трансляции)		
	Применение	Подключение устройств с токовым сигналом на входе (самописцы и пр.)		
<b>Сервисные функции</b>				
Архив	Память	4 Мбайта		
	Период записи	От 1 секунды до 1 часа		
	Продолжительность записи	При периоде записи 10 сек	220 суток	
		При периоде записи 10 мин	16 лет	
Просмотр архива	На дисплее прибора или на компьютере			
Подключение к компьютеру	Протокол работы с компьютером Modbus-ASCII, Modbus-RTU			
Ограничение доступа к параметрам настройки	3 уровня доступа к настройкам			
<b>Питание</b>				
Номинальное напряжение питания	~ 220 В (+10%; -15%), 50 Гц			
Потребляемая мощность	Не более 15 ВА			

<sup>1</sup> - только для модели ВИТ12Т4/А

<b>Общая информация</b>	
Конструкция, масса и размеры	Тип монтажа корпуса: щитовой, габаритные размеры: 96 x 96 x 92 мм. Масса не более 1.5 кг
Технические условия	ТУ 4212-012-12058217-2008
Метрология	Методика поверки-МИ 140-89. Межповерочный интервал 1 год
Условия эксплуатации	Рабочий диапазон от плюс 10°C до плюс 40°C, влажность до 75% при 30 °C, без конденсации влаги. Атмосферное давление от 84 кПа до 106,7 кПа

### 3 Устройство и работа прибора

Прибор включает в себя:

- Вход для подключения теплового манометрического преобразователя ПМТ-2, ПМТ-4М, СК-ТП4 или ПМТ-6-3-М1 (ПМТ-6-3).
- Два релейных выхода. Могут использоваться для организации позиционного регулирования давления или для сигнализации о достижении заданного значения давления.
- Токовый аналоговый выход<sup>1</sup>. Может использоваться для трансляции измеренного значения давления на другие устройства, например, самописцы или промышленные контроллеры.
- Интерфейс RS-485. Используется для передачи измеренного значения давления или архива измерений на компьютер или другие устройства.

В процессе работы прибор производит опрос датчика, преобразует, измеренные величины в давление и отображает его на дисплее. Дополнительно, прибор может выдавать управляющие сигналы на аналоговый или релейные выходы.

### 4 Настройка прибора

Перед вводом в эксплуатацию прибора необходимо провести настройку прибора.

#### 4.1 Управление и индикация.

##### 4.1.1 Индикация прибора в основном режиме работы.

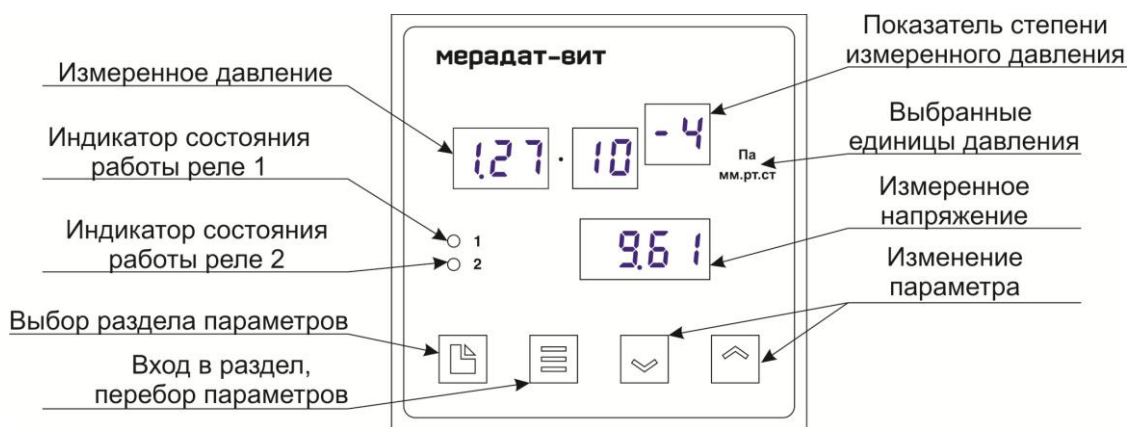
После включения прибор проходит короткую процедуру самотестирования и переходит в основной режим индикации.

На верхнем ряду светодиодных семи сегментных индикаторов отображается значение измеряемого давления в степенном виде (например,  $1.25 \cdot 10^{-3}$ ). В случае если прибор зафиксировал **обрыв датчика**, вместо значения давления выводится надпись **«Sen.br»**. Если измеренное значение давления выходит за рабочий диапазон измерения датчика, то на индикаторах отображаются прочерки («- - - -»).

Нижний четырёхразрядный индикатор предназначен для индикации напряжения. Если к прибору подключены преобразователи ПМТ-2, ПМТ-4М или СК-ТП4, напряжение индицируется в милливольтках. При использовании ПМТ-6-3М-1 (ПМТ-6-3) – в вольтах.

Если значение напряжения (для датчиков ПМТ-2, ПМТ-4М, СК-ТП4) **на нижнем индикаторе мигает**, то это сигнализирует о **неверной калибровке датчика** и необходимо произвести калибровку (см п. 4.2.6 настоящего руководства).

<sup>1</sup> только для модели ВИТ12Т4/А



### 4.1.2 Управление.

Для настройки прибора на лицевой панели предусмотрены четыре кнопки. Их назначение описано в таблице 4.1.

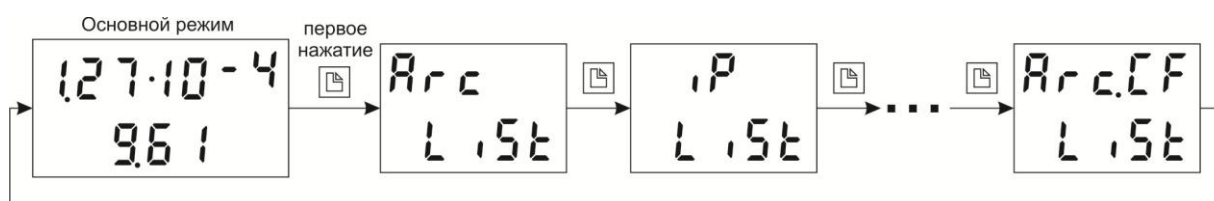
Все параметры настройки прибора разделены на разделы. В одном разделе могут размещаться один или несколько параметров.

Таблица 4.1 - Назначение кнопок

Кнопка	Название	Назначение
	Выбор раздела параметров	При нажатии циклично изменяются разделы параметров. Нажатие , при нажатой кнопке , позволяет перебирать разделы в обратном порядке
	Выбор параметра настройки	При нажатии поочередно перебираются параметры текущего раздела
	Уменьшение параметра	Изменение выбранного параметра. При нажатии уменьшается текущее значение параметра
	Увеличение параметра	Изменение выбранного параметра. При нажатии увеличивается текущее значение параметра

### Выбор раздела

Для вызова меню необходимо нажать кнопку «». На экране появляется заголовок первого раздела параметров. При этом на верхний индикатор выводится название раздела (например, «Arc»), а на нижний - слово «LiSt». Последующие нажатия на кнопку «» приводят к поочерёднему просмотру всех разделов по порядку. Нажатие на кнопку «» из заголовка последнего раздела приводит к возвращению в основной режим индикации. Например:

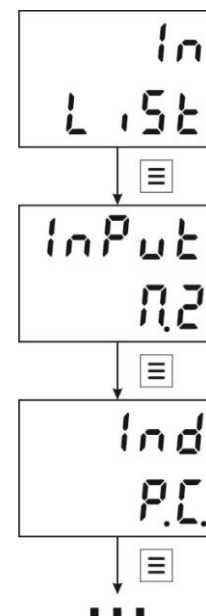


## Выбор параметра

Выбор параметра осуществляется нажатием на кнопку « $\Xi$ » из соответствующего раздела. При этом в большинстве случаев на верхний индикатор выводится название параметра, а на нижний - его числовое или буквенное обозначение. Однако если параметр отображается в единицах давления, то на верхний индикатор выводится значение параметра, а на нижний - его название. Значение параметра устанавливается при помощи кнопок « $\wedge$ » и « $\vee$ ».

Последовательное нажатие на кнопку « $\Xi$ » приводит к поочерёднему перебору всех параметров раздела и возврату обратно в заголовок раздела. Нажатие на кнопку « $\square$ » всегда приводит к возвращению в заголовок текущего раздела.

Краткое описание всех разделов приводится в Приложении 1.



## Выход в основной режим индикации

Выход в основной режим индикации из любого раздела или параметра осуществляется при одновременном нажатии двух кнопок « $\square$ » и « $\Xi$ » или автоматически через 60 секунд после последнего нажатия какой-либо кнопки.

### **ВНИМАНИЕ:**

- *Перед изменением параметров рекомендуется их просмотреть и запомнить (или записать), перебирая их кнопкой « $\Xi$ ».*
- *Важно научиться по виду дисплея, различать режим работы прибора. Если в верхней строчке - буквы, а в нижней «L, 5t» – это заголовок раздела параметров. Если в нижней строчке – нет «L, 5t» - это отображение одного из параметров.*
- *Удобно работать с прибором, нажимая кнопки « $\square$ » и « $\Xi$ » левой рукой, а кнопки « $\wedge$ » и « $\vee$ » - правой.*

### **4.1.3 Ограничение доступа к настройкам прибора.**

В приборе есть возможность запретить или ограничить доступ к настройкам, выбрав соответствующий уровень доступа. Описание уровней доступа приведены в таблице 4.2

Уровень доступа устанавливается следующим образом: нажмите и удерживайте кнопку « $\Xi$ » около 10 секунд, до появления надписи «AccS». Выберите необходимый уровень доступа кнопками « $\wedge$ » и « $\vee$ ».

**Таблица 4.2 - Описание уровней доступа к настройкам прибора**

Уровень доступа	Описание
«0»	Запрещены изменения параметров. Прибор не реагирует на нажатие кнопок на клавиатуре
«1»	Запрещены изменения почти всех параметров прибора. Есть возможность изменения параметров релейных выходов
«2»	Открыты все пользовательские настройки
«3»	Открыты все пользовательские настройки. Доступны режимы проверки прибора

	(методику проверки можно скачать на сайте <a href="http://www.meradat.ru">www.meradat.ru</a> )
«4»	Максимальный уровень доступа. Содержит заводские настройки, изменение которых может привести к неправильной работе прибора

**ВНИМАНИЕ:** Не рекомендуется установка «4» уровня доступа, т.к. в меню появляются заводские параметры, изменение которых может привести к неправильной работе прибора.

Перед проведением настройки прибора убедитесь, что на приборе установлен уровень доступа «2». После настройки установите уровень доступа, соответствующий вашим условиям эксплуатации.

#### 4.2 Настройка параметров датчиков.

Данная группа параметров относится к обязательным настройкам, которые необходимо задать перед использованием прибора.

Прибор может работать с разными типами преобразователей: ПМТ-2, ПМТ-4М, ПМТ-6-3М-1(ПМТ-6-3), СК-ТП4.

К одному прибору подключается только один датчик.

##### 4.2.1 Настройка тепловых преобразователей ПМТ-2, ПМТ-4М, ПМТ-6-3М-1 (ПМТ-6-3), СК-ТП4.

Изменение параметров датчиков производится в разделе параметров «iP»:

- «InPut» - выберете тип датчика, который будете использовать (ПМТ-2 – «П.2», ПМТ-4 - «П.4», ПМТ-6-3М-1 (ПМТ-6-3) - «П.6», СК-ТП4 - «S.tP.4»).

- «Ind» - определяет единицы измерения отображаемого давления (Паскали – «ПА», миллиметры ртутного столба - «Р.С.»).

- «FILtr» - количество измерений, по которому усредняется (фильтруется) величина давления. Состояние «OFF» отключает фильтрацию измерений.

- «GAS.CF» - определяет коэффициент, на который будет умножаться измеренное давление. Этот параметр используется, когда измеряется давление газов отличных от сухого воздуха или азота.

##### 4.2.2 Особенности работы с преобразователями ПМТ-2, ПМТ-4М, СК-ТП4.

Рабочий диапазон датчиков ПМТ-2, ПМТ-4М и СК-ТП4 составляет от  $1,3 \cdot 10^{-2}$  до  $2,7 \cdot 10^1$  Па (от  $1,0 \cdot 10^{-4}$  до  $2,0 \cdot 10^{-1}$  мм.рт.ст.). Если давление ниже  $1,3 \cdot 10^{-2}$  Па ( $1,0 \cdot 10^{-4}$  мм.рт.ст.), то при измерении этим типами датчиков на экране прибора будет отображаться значение  $1,3 \cdot 10^{-2}$  Па ( $1,0 \cdot 10^{-4}$  мм.рт.ст.). Если давление выше  $2,7 \cdot 10^1$  Па ( $2,0 \cdot 10^{-1}$  мм.рт.ст.) (для СК-ТП4 выше 13,3 Па ( $1,0$  мм.рт.ст.)), то на экране прибора будут отображаться прочерки («- - - -»). Это означает, что давление выше рабочего предела измерения датчика.

При работе с ПМТ-2, ПМТ-4М, СК-ТП4 необходимо учитывать, что давление, определяемое датчиком, зависит от значения тока, подаваемого на нагреватель этого датчика. Поэтому важно перед началом эксплуатации провести калибровку.

Обратите внимание, что калибровку надо производить при давлении в вакуумной системе ниже  $10^{-2}$  Па ( $10^{-4}$  мм.рт.ст.). Если Вы не располагаете возможностью создать



такое низкое давление, то первоначальную калибровку датчика ПМТ-2 можно провести, не вскрывая его. Это связано с тем, что в закрытом состоянии давление внутри датчика ПМТ-2 ниже  $10^{-2}$  Па ( $10^{-4}$  мм.рт.ст.). После проведения такой калибровки датчик можно вскрыть и подключить к вакуумной системе.

Для датчиков ПМТ-4М и СК-ТП4 обычно указывают значение тока накала на его корпусе. Тем не менее, рекомендуется перед использованием провести полноценную калибровку данного датчика, а не просто задать значение тока, указанного на его корпусе.

В приборе реализовано два способа проведения калибровки датчиков ПМТ-2, ПМТ-4М, СК-ТП4: автоматический и ручной.

#### **Порядок проведения автоматической калибровки ПМТ-2, ПМТ-4М, СК-ТП4:**

- Подключите датчик к вакуумной системе.
- Убедитесь, что давление в вакуумной системе **ниже  $10^{-2}$  Па ( $10^{-4}$  мм.рт.ст.)**
- Найдите раздел калибровки датчиков ПМТ-2, ПМТ-4М, СК-ТП4 – «**CALbr**», перебирая разделы кнопкой «**□**».
- Войдите в раздел калибровки – «**CALbr**», нажав кнопку «**Э**».
- Кнопками «**∧**» и «**∨**» установите значение параметра типа калибровки «**Auto**».
- Войдите в режим калибровки, нажав кнопку «**Э**». При этом на верхних индикаторах отображается значение тока, подаваемого на датчик. На нижних индикаторах выводится значение напряжения (в милливольтках).
- Запустите режим калибровки, нажав кнопку «**∧**» или «**∨**» (при этом на нижних индикаторах появится надпись «**SEt**»), а затем кнопку «**□**».
- После запуска калибровки прибор начнет подбирать ток, необходимый для правильной работы датчика.
- Дождитесь окончания калибровки. В случае успешного завершения калибровки на нижних индикаторах появится надпись «**OFF**». Если вместо надписи «**OFF**» появилась надпись «**Err**» (ошибка), попробуйте провести калибровку повторно. При повторном появлении ошибки попробуйте провести калибровку вручную.
- Выйдите в раздел калибровки датчиков «**CALbr**», нажав кнопку «**Э**».

#### **Порядок проведения ручной калибровки ПМТ-2, ПМТ-4М, СК-ТП4:**

- Подключите датчик к вакуумной системе.
- Убедитесь, что давление в вакуумной системе **ниже  $10^{-2}$  Па ( $10^{-4}$  мм.рт.ст.)**
- Найдите раздел калибровки датчиков ПМТ-2, ПМТ-4М, СК-ТП4 – «**CALbr**», перебирая разделы кнопкой «**□**».
- Войдите в раздел калибровки – «**CALbr**», нажав кнопку «**Э**».
- Кнопками «**∧**» и «**∨**» установите значение параметра типа калибровки «**HAnd**».
- Войдите в режим калибровки, нажав кнопку «**Э**». При этом на верхних индикаторах отображается значение тока, подаваемого на датчик. На нижних индикаторах выводится значение напряжения (в милливольтках).

- Изменяя значения тока (верхние индикаторы), подаваемого на датчик кнопками «Л» и «V», добейтесь, чтобы значение напряжения (нижние индикаторы) было равно **10.00 мВ**.
- Выйдите в раздел калибровки датчиков «**CALbr**», нажав кнопку «Э».

При правильной калибровке датчиков ПМТ-2, ПМТ-4М, СК-ТП4 значение напряжения на термопаре датчика не должно превышать 10.00 мВ. Если напряжение превысит 11.00 мВ, то в основном режиме индикации прибора значение напряжения будет мигать. Для восстановления работоспособности прибора необходимо провести калибровку датчика.

**ВНИМАНИЕ:** При замене теплового преобразователя ПМТ-2, ПМТ-4М, СК-ТП4 необходимо обязательно выполнить калибровку нового преобразователя.

**Рекомендуется периодически проводить калибровку датчика. Это связано с изменением параметров нити нагревателя датчика в процессе эксплуатации.**

#### 4.2.3 Особенности работы с преобразователями ПМТ-6-3М-1 (ПМТ-6-3).

Рабочий диапазон датчиков ПМТ-6-3М-1 (ПМТ-6-3) составляет от  $1,3 \cdot 10^{-1}$  до  $1,0 \cdot 10^5$  Па (от  $1,0 \cdot 10^{-3}$  до 750 мм.рт.ст.). Если давление ниже  $1,3 \cdot 10^{-1}$  Па ( $1,0 \cdot 10^{-3}$  мм.рт.ст.), то при измерении этим типом датчиков на экране прибора будет отображаться значение  $1,3 \cdot 10^{-1}$  Па ( $1,0 \cdot 10^{-3}$  мм.рт.ст.). Если давление выше  $1,0 \cdot 10^5$  Па (750 мм.рт.ст.), то на экране прибора будет отображаться значение  $1,0 \cdot 10^5$  Па (750 мм.рт.ст.).

Обратите внимание, что в диапазоне давлений 1,3 до  $1,0 \cdot 10^4$  Па (от  $1,0 \cdot 10^{-2}$  до 75 мм.рт.ст.) измерение давления практически не зависит от калибровки. Если вы работаете в более широком диапазоне, то необходимо провести калибровку датчика.

В приборе реализовано два способа проведения калибровки датчиков ПМТ-6-3М-1 (ПМТ-6-3): автоматический и ручной. Автоматическая калибровка проводится по двум точкам: по вакууму и по атмосферному давлению. Последовательность проведения калибровки по вакууму и по атмосферному давлению не важна. Ручная калибровка сопротивления датчика ПМТ-6-3М-1 (ПМТ-6-3) заключается в подстройке значения сопротивления, которое поддерживается прибором при измерении. Использовать ручную калибровку следует только в том случае, если есть другой вакуумметр, показания которого заведомо правильные (эталон).

**Порядок проведения автоматической калибровки ПМТ-6-3М-1 (ПМТ-6-3) по атмосферному давлению:**

- Подключите датчик к вакуумной системе.
- Убедитесь, что в вакуумной системе **атмосферное давление**.
- Найдите раздел калибровки датчиков ПМТ-6 – «**CALbr**», перебирая разделы кнопкой «□».
- Войдите в раздел калибровки – «**CALbr**», нажав кнопку «Э».
- Кнопками «Л» и «V» установите значение параметра типа калибровки «**Auto**».

- Войдите в режим калибровки, нажав кнопку «**Э**». При этом на верхних индикаторах отображается надпись «**CLb.Hi**». На нижних индикаторах выводится значение напряжения на датчике.
- Запустите режим калибровки, нажав кнопку «**Л**» или «**У**» (при этом на нижних индикаторах появится надпись «**SEt**»), а затем кнопку «**□**».
- После запуска калибровки прибор начнет подбирать параметры, необходимые для правильной работы датчика.
- Дождитесь окончания калибровки. В случае успешного завершения калибровки на нижних индикаторах появится надпись «**OFF**». Если вместо надписи «**OFF**» появилась надпись «**Err**» (ошибка), попробуйте провести калибровку повторно.
- Выйдите в раздел калибровки датчиков «**CALbr**», нажав кнопку «**Э**».

#### **Порядок проведения автоматической калибровки ПМТ-6-3М-1 (ПМТ-6-3) по вакууму:**

- Подключите датчик к вакуумной системе.
- Убедитесь, что давление в вакуумной системе **ниже  $10^{-1}$  Па ( $10^{-3}$  мм.рт.ст.)**
- Найдите раздел калибровки датчиков ПМТ-6 – «**CALbr**», перебирая разделы кнопкой «**□**».
- Войдите в раздел калибровки – «**CALbr**», нажав кнопку «**Э**».
- Кнопками «**Л**» и «**У**» установите значение параметра типа калибровки «**Auto**»
- Войдите в режим калибровки, нажав кнопку «**Э**». При этом на верхних индикаторах отображается надпись «**CLb.Lo**». На нижних индикаторах выводится значение напряжения на датчике.
- Запустите режим калибровки, нажав кнопку «**Л**» или «**У**» (при этом на нижних индикаторах появится надпись «**SEt**»), а затем кнопку «**□**».
- После запуска калибровки прибор начнет подбирать параметры, необходимые для правильной работы датчика.
- Дождитесь окончания калибровки. В случае успешного завершения калибровки на нижних индикаторах появится надпись «**OFF**». Если вместо надписи «**OFF**» появилась надпись «**Err**» (ошибка), попробуйте провести калибровку повторно.
- Выйдите в раздел калибровки датчиков «**CALbr**», нажав кнопку «**Э**».

#### **Сброс параметров автоматической калибровки:**

Для сброса параметров калибровки до заводских значений необходимо:

- Установить «**3**» уровень доступа к параметрам прибора.
- Найдите раздел калибровки датчиков ПМТ-6 – «**CALbr**», перебирая разделы кнопкой «**□**».
- Войдите в раздел калибровки – «**CALbr**», нажав кнопку «**Э**».
- Убедитесь, что установлен тип калибровки «**Auto**».
- Найдите параметр «**rES.CL**», нажимая кнопку «**Э**»..
- Кнопками «**Л**» и «**У**» установите значение параметра «**YES**» и нажмите кнопку «**Э**». На нижних индикаторах появится надпись «**rdY**» (готово).
- Выйдите в раздел калибровки датчиков «**CALbr**», нажав кнопку «**Э**».
- Рекомендуется установить «**2**» уровень доступа к параметрам прибора.

### Порядок проведения ручной калибровки ПМТ-6-3М-1 (ПМТ-6-3):

- Подключите датчик к вакуумной системе.
- Найдите раздел калибровки датчиков ПМТ-6 – «CALbr», перебирая разделы кнопкой «□».
- Войдите в раздел калибровки – «CALbr», нажав кнопку «Э».
- Кнопками «Λ» и «∨» установите значение параметра типа калибровки «HAnd».
- Войдите в режим калибровки, нажав кнопку «Э». При этом на верхних индикаторах отображается значение измеряемого давления. На нижних индикаторах выводится отклонение сопротивления нити накала датчика (в милливольтгах).
- Изменяя значение параметра на нижних индикаторах кнопками «Λ» и «∨», добейтесь, чтобы значение давления на верхних индикаторах совпало с показаниями эталонного вакуумметра.
- Выйдите в раздел калибровки датчиков «CALbr», нажав кнопку «Э».

**ВНИМАНИЕ:** При замене теплового преобразователя ПМТ-6-3М-1 (ПМТ-6-3) необходимо выполнить калибровку нового преобразователя, предварительно выполнив «Сброс параметров калибровки».

*Рекомендуется периодически проводить калибровку датчика. Это связано с изменением параметров нити нагревателя датчика в процессе эксплуатации.*

### 4.3 Настройка параметров сигнализаций.

Прибор оснащен двумя независимыми релейными выходами. Для каждого релейного выхода задаются свои настройки. Выходы можно использовать для организации различных сигнализаций (превышение заданного давления, снижение давления ниже заданной уставки, обрыв датчика и пр.), а также для двухпозиционного регулирования.

Если прибор используется только в качестве индикатора или регистратора давления, то параметры сигнализаций настраивать не обязательно.

#### 4.3.1 Принцип работы сигнализаций.

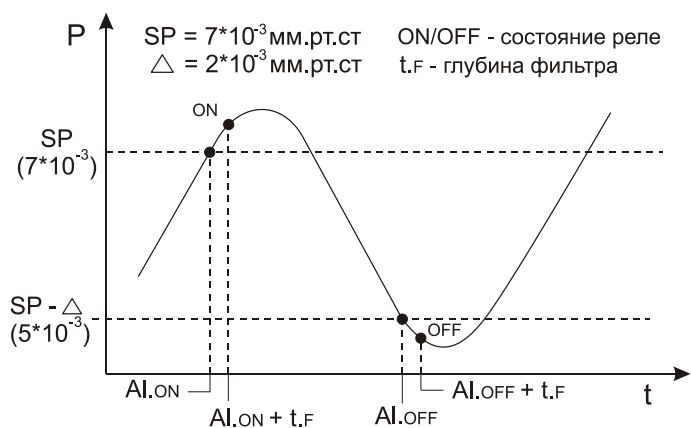
В приборе предусмотрено несколько типа сигнализаций:

- «Hi» (**Максимум**) - сигнализация срабатывает, если значение измеренной величины оказывается выше заданной уставки. Сигнализация снимается, когда измеренное значение становится ниже величины уставки, с учетом гистерезиса.
- «Lo» (**Минимум**) - сигнализация срабатывает, если значение измеренной величины оказывается ниже заданной уставки. Сигнализация снимается, когда измеренное значение становится выше величины уставки, с учетом гистерезиса.
- «none» (**Выключена**) - сигнализация не зависит от измеряемого давления. При этом ее можно настроить, чтобы она срабатывала при обрыве датчика.

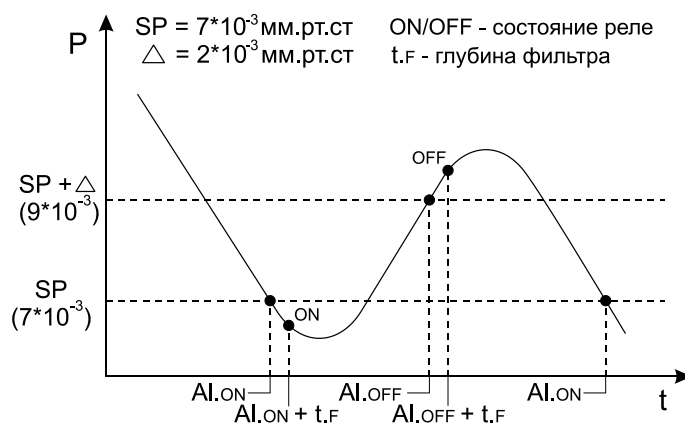
Для предотвращения ложного срабатывания сигнализации, вызванного, например электромагнитными помехами, можно включить задержку. В таком случае сигнализация

включится, если условие ее срабатывания будет выполняться в течение заданного времени. Время задержки срабатывания сигнализации задается параметром **«Flt.-X» (Глубина фильтра)** на странице настройки соответствующей сигнализации.

Принцип работы различных типов сигнализаций приведены на графиках:



Тип сигнализации **«Максимум»**



Тип сигнализации **«Минимум»**

Список условных обозначений на графиках:

SP – значение уставки;

$\Delta$  – значение гистерезиса;

Al.ON – время срабатывания условия сигнализации;

Al.OFF – время выхода из условия сигнализации;

t.F - время задержки срабатывания сигнализации (**«Глубина фильтра»**);

ON – релейный выход замыкается;

OFF – релейный выход размыкается.

Чтобы избежать ситуации срабатывания сигнализации сразу после включения прибора, когда значение давления может находиться в зоне «аварии», можно включить блокировку сигнализации при первом включении. Для этого необходимо включить блокировку сигнализации при включении прибора. Для этого надо установить значение параметра **«bLC.-X» (Блокировка) - «On»**.

#### 4.3.2 Описание параметров сигнализаций.

Каждому релейному выходу соответствуют свои настройки (Реле1 – **«Out-1» (Сигнализация1)**, Реле2 – **«Out-2» (Сигнализация2)**).

Для изменения настроек релейного выхода зайдите в соответствующий раздел параметров (**«Out-1»** или **«Out-2»**):

- **«tУР.-X» (Тип сигнализации)** - определяет тип сигнализации (см. п. 4.3.1). Если выбрано значение **«nonE» (Выключена)**, то соответствующий выход может быть настроен только на срабатывание при обрыве датчика;

- **«SP-X» (Уставка)** - определяет значение уставки сигнализации;

- **«HS-X» (Гистерезис)** - определяет значение гистерезиса сигнализаций;

- «Flt.-X» (**Глубина фильтра**) - определяет время, в течение которого должно выполняться условие сигнализации перед тем, как сработает сигнализация;

- «bLC.-X» (**Блокировка**) - Если выбран параметр «On», то при попадании измеренного значения в зону сигнализации сразу после включения прибора, сигнализация будет игнорироваться. Если выбран параметр «OFF», то сигнализация будет срабатывать всегда при выполнении условия сигнализации.

- «rEL.-X» (**Режим работы релейного выхода**) - Если выбран параметр «\_E\_», то при срабатывании сигнализации релейный выход будет замыкаться. Если выбран параметр «\_d\_», то при срабатывании сигнализации релейный выход будет размыкаться.

- «S.br-X» (**Срабатывание сигнализации при обрыве**) – определяет, будет ли срабатывать сигнализация при обрыве датчиков: «On» - сигнализация сработает при обрыве датчика; «OFF» - сигнализация не сработает при обрыве датчика.

#### 4.4 Настройка аналогового выхода<sup>1</sup>.

Данная группа параметров не относится к обязательным настройкам. Если аналоговый выход не используется, этот раздел можно пропустить.

Диапазон токового аналогового выходом 0 - 20 мА. Для преобразования токового выхода в выход по напряжению 0-10 В необходимо подключить резистор 500 Ом к клеммам токового выхода A1 и A2 (см. п. 5.5).

При использовании аналогового выхода в режиме токового выхода 0 – 20 мА необходимо учитывать, что максимальное сопротивление нагрузки не должно превышать 500 Ом.

Для настройки аналогового выхода необходимо задать 2 крайние точки: значение давления и, соответствующее этому давлению, значение выходного тока, а также тип шкалы давления: логарифмическая или линейная.

Ток аналогового выхода рассчитывается по следующим формулам:

• Для линейной шкалы: 
$$J(P) = \frac{J1 \cdot (P2 - P) + J2 \cdot (P - P1)}{P2 - P1};$$

• Для логарифмической шкалы: 
$$J(P) = \frac{J1 \cdot Lg(P2/P) + J2 \cdot Lg(P/P1)}{Lg(P2/P1)},$$

где J1 и J2 - значения параметров «J\_1» и «J\_2», а P1 и P2 - значения параметров «P\_1» и «P\_2» (см. п. 4.4.1).

##### 4.4.1 Описание параметров аналогового выхода.

Для изменения настроек аналогового выхода зайдите в раздел параметров «P-J»:

- «P- 1» и «J-1» - задается точка 1 для конфигурации токового выхода;

- «P- 2» и «P-2» - задается точка 2 для конфигурации токового выхода;

- «J-no.» - определяет значение тока, которое будет выдаваться на аналоговый выход, когда датчик выходит за рабочий диапазон (Для ПМТ-2, ПМТ-4М давление выше 26 Па (0.2 мм.рт.ст.); для СК-ТП4 выше 133 Па (1 мм.рт.ст.);

<sup>1</sup> - только для модели ВИТ12Т4/А

- «**J-br.**» - определяет значение тока, которое будет выдаваться на аналоговый выход при регистрации обрыва датчика;

- «**J-Out**» - определяет тип шкалы для аналогового выхода (логарифмическая - «**LOG**» или линейная - «**LinE**»).

Если аналоговый выход используется как выход по напряжению 0 - 10 В, то при задании параметров его конфигурации важно правильно задать значения токов в точках 1 и 2. Значения токов вычисляются по формуле:

$$\text{«Ток 1(2)» (мА)} = \text{«Напряжение 1(2)» (мВ)} / 500 \text{ (Ом)}, \text{ где}$$

«**Ток 1(2)**» – значение тока в точке 1 (2) в миллиамперах (задается в меню прибора),  
«**Напряжение 1(2)**» – значение напряжения в точке 1 (2) в милливольтках, **500 (Ом)** – значение внешнего подключенного резистора в Омах.

#### **4.5 Настройка сетевого интерфейса RS-485.**

Данная группа параметров не относится к обязательным настройкам. Если интерфейс RS-485 не используется, этот раздел можно пропустить.

Интерфейс связи предназначен для включения прибора в сеть, организованную по стандарту RS-485. Использование прибора в сети RS-485 позволяет осуществлять сбор данных об измеряемых величинах. Для передачи данных на компьютер можно использовать программу TermodatNet версии 3.60 и выше.

Прибор поддерживает протоколы передачи данных: «**Modbus-ASCII**» и «**Modbus-RTU**».

При включении прибора в сеть RS-485 необходимо задать параметры, соответствующие Вашей сети RS-485 (см. п.4.5.1).

##### **4.5.1 Описание параметров аналогового выхода.**

Для изменения настроек интерфейса зайдите в раздел параметров «**nEt**»:

- «**n.Adr**» - определяет адрес прибора в сети. Адрес должен быть уникальным. Недопустимо наличие двух приборов в сети с одним адресом;

- «**Prot**» - определяет протокол данных по сети RS-485 («**Modbus-ASCII**» - «**b.ASC**» или «**Modbus-RTU**» - «**b.rtu**»);

- «**n.SPd**» - задается скорость передачи данных по сети RS-485 в кБод/с.

#### **4.6 Настройка параметров для работы с архивными данными.**

В приборе есть архивная память с привязкой к реальному времени. Поэтому его можно использовать в качестве электронного самописца. Данные в архиве образуют кольцевой буфер, то есть данные заполняют архив от начала до конца, а после заполнения архива вновь записываются сначала, стирая старые. Таким образом, в приборе все время имеется информация об измеренном давлении за последний период времени.

Для корректного ведения архива необходимо на приборе установить текущую дату, время (см. п. 4.6.1) и период записи в архив (см. п. 4.6.2).

#### 4.6.1 Описание параметров настройки часов.

Для настройки даты и времени зайдите в раздел параметров «dAtE»:

- «1-60» - установка текущего времени (минуты);
- «Hour» - установка текущего времени (часы);
- «dAta» - установка текущей даты (день);
- «1-12» - установка текущей даты (месяц);
- «YEAr» - установка текущей даты (год);
- «t\_Sh» - включение/выключение автоматического перехода на летнее/зимнее время («HAnd» - вручную; «Auto» - автоматически).

#### 4.6.2 Описание параметров настройки архива.

Для настройки даты и времени зайдите в раздел параметров «Arc.CF»:

- «Arc.P» - период записи данных в архив прибора.

## 5 Установка и подключение прибора

### 5.1 Монтаж прибора. Общие указания.

Прибор предназначен для щитового монтажа. Он крепится к щиту с помощью двух крепежных скоб, входящих в комплект поставки. Размеры выреза в щите для монтажа 92x92 мм.

Следует обратить внимание на рабочую температуру в шкафу, она не должна превышать 40°C. Корпус шкафа должен быть заземлен. Прибор не имеет сетевого выключателя. Включение производится вместе со всей установкой или с помощью внешнего выключателя, устанавливаемого на щите.

Сигнальные линии (в том числе кабели от датчика) должны быть проложены отдельно от силовых кабелей, а также от кабелей, создающих высокочастотные и импульсные помехи. Для обеспечения надежности электрических соединений рекомендуется использовать кабели с медными многопроволочными жилами. Концы кабелей перед подключением следует зачистить и облудить или обжать при помощи специальных наконечников.

***ВНИМАНИЕ - Сигнальные линии рекомендуется прокладывать таким образом, чтобы их длина была минимальной.***

Последовательность подключения прибора:

1. подключить прибор к внешним устройствам, а также к источнику питания;
2. подключить соединительные кабели датчиков к первичным преобразователям;
3. подключить соединительные кабели датчиков к входам прибора;

### 5.2 Монтаж и подключение датчиков.

Подключение датчиков ПМТ-2, ПМТ-4М, ПМТ-6-3М1 (ПМТ-6-3) к вакуумной системе производится через грибово-штуцерное соединение с резиновым уплотнением. Присоединительный диаметр датчиков указан в таблице 5.1.

Датчик СК-ТП4 подключается к вакуумной системе через хомутовое соединение KF10/16.

Типовое подключение датчиков в вакуумной системе приведено в Приложении 2.



Подключение датчиков к прибору рекомендуется производить при помощи соответствующих кабелей. Модели кабелей, соответствующие датчикам, указаны в таблице 5.1. Ниже приведена схема подключения датчиков к прибору (см. рис. 5.1). Дополнительно схема подключения указана на этикетке прибора. Заводские кабели имеют цветовую маркировку, что облегчает подключение кабеля к прибору.

**Таблица 5.1**

Тип датчика	Присоединительный диаметр датчика	Модель соединительного кабеля
ПМТ-2, ПМТ-4М	15 мм	КС-ПМТ2/СКТП4
ПМТ-6-3М-1 (ПМТ-6-3)	18 мм	КС-ПМТ6
СК-ТП4	KF10/16	КС-ПМТ2/СКТП4

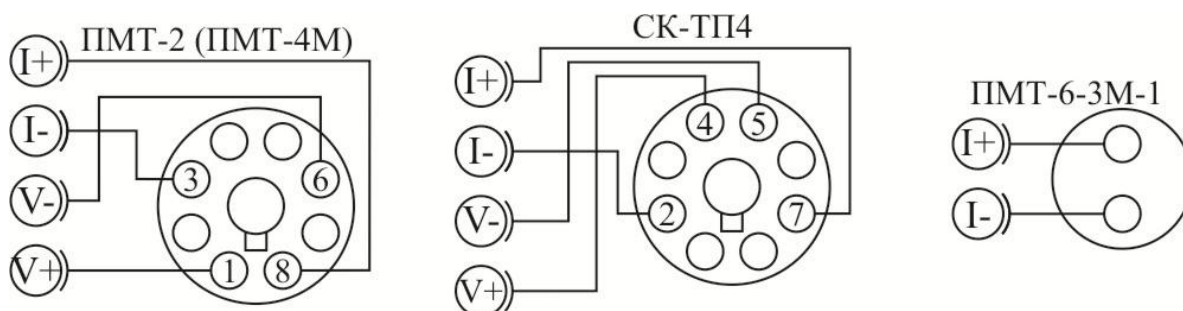


Рис 5.1 Схемы подключения датчиков ПМТ-2, ПМТ-4М, ПМТ-6-3М-1 (ПМТ-6-3), СК-ТП4.

### 5.3 Подключение исполнительных устройств.

Для организации сигнализаций или двухпозиционного регулирования используются релейные выходы. Максимальный коммутируемый ток не должен превышать 5А при напряжении ~ 250В. Если используются более мощные устройства, то необходимо использовать пускатели. Следует помнить, что ресурс работы контактов реле зависит от тока и типа нагрузки. Чем выше индуктивность нагрузки и чем выше ток, тем быстрее изнашиваются контакты реле.

Ниже приведены типовые схемы подключения различных типов нагрузок.

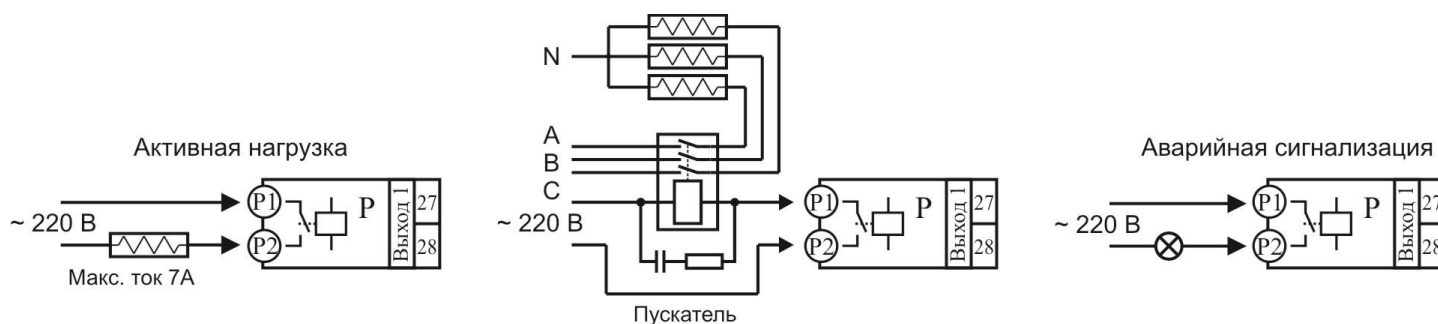


Рис 5.2 Типовые схемы подключения исполнительных устройств к релейным выходам.

## 5.4 Подключение прибора к компьютеру.

Промышленный интерфейс RS-485 является широко распространённым. Он поддерживает создание сетей и передачу данных на расстоянии до 1000 метров. Для соединения приборов рекомендуется использовать экранированную витую пару.

Подключение к персональному компьютеру осуществляется через адаптер RS-485–USB. Рекомендуем использовать адаптер «СК-201». К компьютеру может быть подключен как один прибор, так и целая сеть. При подключении приборов в сеть, они соединяются в последовательную шину.

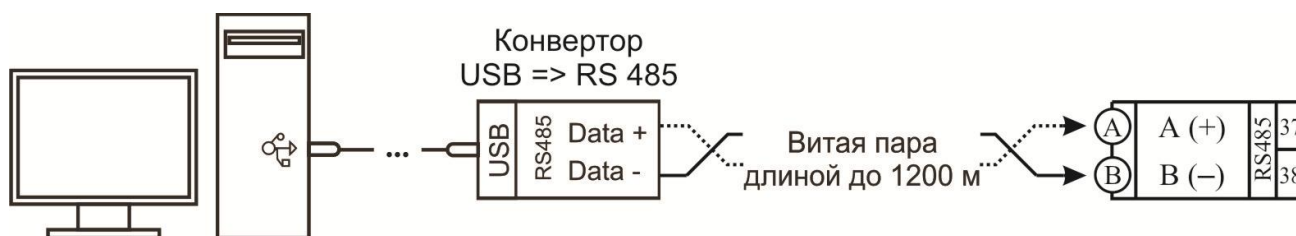


Рис 5.3 Типовая схема подключения прибора к персональному компьютеру.

## 5.5 Подключение к аналоговому выходу прибора.

Аналоговый выход используется для транслирования измеренного значения на внешние устройства. Схема подключения аналогового выхода в режиме тока (0 – 20 мА) приведена на рис 5.4, слева. Аналоговый выход можно использовать в режиме выхода по напряжению 0 – 10 В. Для этого к клеммам A1 и A2 необходимо подключить резистор 500 Ом (Схема подключения приведена на рис 5.4, справа).

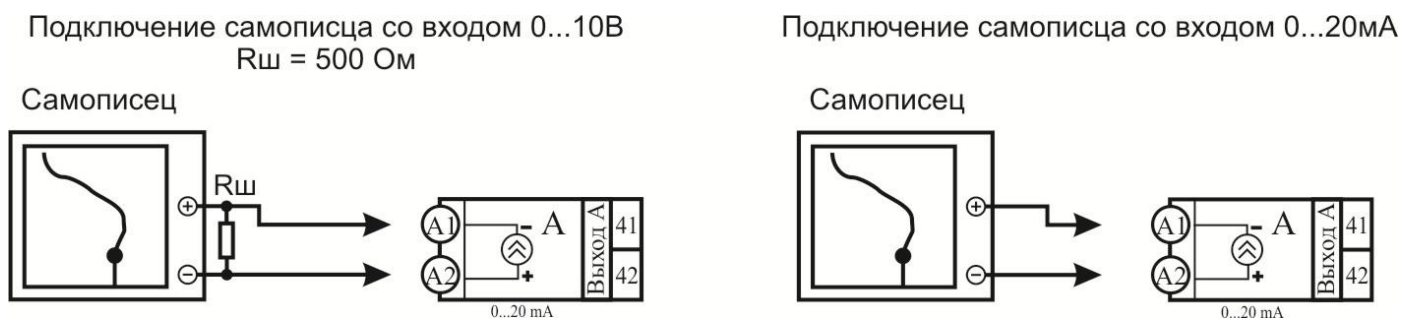


Рис 5.4 Типовые схемы подключения аналогового выхода

## 6 Меры безопасности

При эксплуатации прибора должны быть соблюдены "Правила технической эксплуатации электроустановок потребителей и правила техники безопасности при эксплуатации электроустановок потребителей". Контактные колодки должны быть защищены от случайных прикосновений к ним во время работы. Прибор должен быть заземлен.

## 7 Техническое обслуживание

Техническое обслуживание прибора проводится не реже одного раза в шесть месяцев и состоит в контроле крепления прибора, контроле электрических соединений, а также удаления пыли и грязи с клеммников прибора.

### 7.1 Поверка прибора

Поверку прибора проводят территориальные органы или ведомственная метрологическая служба потребителя, имеющая право поверки. Требования к поверке, порядок, основные этапы проведения определяются методикой МИ 140-89.

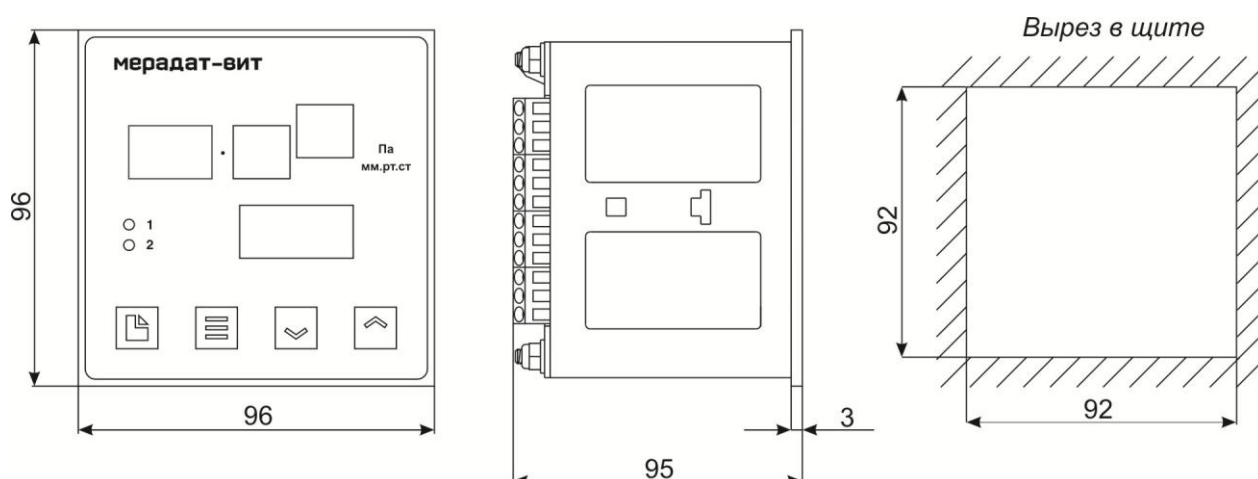
Межповерочный интервал – 1 год. Методика поверки поставляется по требованию заказчика.

## 8 Условия хранения, транспортирования и утилизации

Прибор в упаковочной таре должен храниться в закрытых помещениях при температуре от минус 30°C до плюс 50°C и значениях относительной влажности не более 90 % при 25°C.

Прибор может транспортироваться всеми видами крытого наземного транспорта без ограничения расстояний и скорости движения. Прибор не содержит вредных веществ, драгоценных металлов и иных веществ, требующих специальных мер по утилизации.

## 9 Габаритные размеры прибора



# Приложение 1

## Краткое описание настроечных параметров прибора

### Раздел «iP» - настройка измерительных параметров

Название пункта меню	Название параметра	Значения параметра	Описание параметра	Значение по умолчанию
InPut	InPut – вход прибора	П.2 (ПМТ-2) П.4 (ПМТ-4М) П.6 (ПМТ-6-3М-1) S.tP.4 (СК-ТП4)	Выбор типа подключенного теплового датчика	П.2 (ПМТ-2)
Ind	Indication – режим индикации давления	P.C. (мм.рт.ст.) ПА (Паскали)	Выбор единиц измерения давления	P.C. (мм.рт.ст.)
FILtr	Filter - Глубина фильтрации	2 – 20 и OFF (выкл)	Количество измеренных значений давления, по которым будет производиться усреднение, Состояние «OFF» отключает фильтрацию измерений	20
GAS.CF.	GAS Coefficient – коэффициент газа	0,01 – 9,99	Множитель корректировки при измерении давления газов отличных от сухого воздуха или азота	1,00

### Раздел «Out-1(2)» - настройка параметров релейных выходов

Название пункта меню	Название параметра	Значения параметра	Описание параметра	Значение по умолчанию
tYP.-1 (tYP.-2)	type - Тип сигнализации	nonE (Выключена) Hi (Максимум) Lo (Минимум)	Описание типов сигнализаций см. п. 4.3.1	nonE (Выключена)
SP-1 (SP-2)	Set Point - Уставка (1,2)	$1,00 \cdot 10^{-4} - 7,51 \cdot 10^2$ мм.рт.ст. $1,33 \cdot 10^{-2} - 1,00 \cdot 10^5$ Па	Значение уставок сигнализаций	$1,00 \cdot 10^{-4}$ мм.рт.ст.
HS-1 (HS-2)	Hysteresis - Гистерезис (1,2)	$1,00 \cdot 10^{-4} - 7,51 \cdot 10^2$ мм.рт.ст. $1,33 \cdot 10^{-2} - 1,00 \cdot 10^5$ Па	Значение гистерезисов сигнализаций	$1,00 \cdot 10^{-4}$ мм.рт.ст.
FLt.-1 (FLt.-2)	Filter - Глуб. фильтра	1 – 8 сек	Время, в течение которого должно выполняться условие сигнализации перед ее срабатыванием	1
bLC.-1 (bLC.-2)	block - Блокированная	OFF (выкл) On (вкл)	Блокировка срабатывания сигнализации если при включении прибора выполняется условие сигнализации	OFF
rEL.-1 (rEL.-2)	rele – Состояние реле	_d_ _E_	Нормально разомкнутое реле (_d_) - при	_d_

			срабатывании сигнализации реле 1(2) будет замкнуто. Нормально замкнутое реле ( <u>E</u> ) - при срабатывании сигнализации реле 1 (2) будет разомкнуто.	
<b>S.br.-1</b> <b>S.br.-2</b>	<b>S</b> ensor <b>B</b> reak – При обрыве	<b>OFF</b> (выкл) <b>On</b> (вкл)	Срабатывание сигнализации при обрыве датчика	<b>OFF</b>

### Раздел «CALbr» - настройка параметров релейных выходов

Название пункта меню	Название параметра	Значения параметра	Описание параметра	Значение по умолчанию
<b>CALbr</b>	<b>C</b> alibration - режим калибровки	<b>Auto</b> (автоматическая) <b>Hand</b> (ручная)	Выбор типа калибровки	<b>Auto</b> (автоматическая)

Запуск автоматической или ручной калибровки преобразователя, в зависимости от выбора предыдущего параметра. Более подробное описание калибровки см. в разделе 4.2

### Раздел «P-J»<sup>1</sup> - настройка параметров аналогового выхода

Название пункта меню	Название параметра	Значения параметра	Описание параметра	Значение по умолчанию
<b>P_1</b>	Давление в точке 1	$1,00 \cdot 10^{-4} - 7,51 \cdot 10^2$ мм.рт.ст. $1,33 \cdot 10^{-2} - 1,00 \cdot 10^5$ Па	Значение давления в точке 1	$1,00 \cdot 10^{-4}$ мм.рт.ст. ( $1,33 \cdot 10^{-2}$ Па.)
<b>J_1</b>	Ток в точке 1	<b>0,0 – 20,0</b>	Значение тока в точке 1	0,0
<b>P_2</b>	Давление в точке 2	$1,00 \cdot 10^{-4} - 7,51 \cdot 10^2$ мм.рт.ст. $1,33 \cdot 10^{-2} - 1,00 \cdot 10^5$ Па	Значение давления в точке 2	$1,00 \cdot 10^{-4}$ мм.рт.ст. ( $1,33 \cdot 10^{-2}$ Па.)
<b>J_2</b>	Ток в точке 2	<b>0,0 – 20,0</b> мА	Значение тока в точке 2.	<b>0,0</b>
<b>J-no.</b>	Ток при отсутствии значения давления	<b>0,0 – 20,0</b> мА	Значение тока при выходе из диапазона измерений	<b>0,0</b>
<b>J-br.</b>	Ток при обрыве	<b>0,0 – 20,0</b> мА	Значение тока при обрыве датчика	<b>0,0</b>
<b>J.out</b>	Тип шкалы давления	<b>LOG</b> (логарифмическая) <b>LinE</b> (линейная)	Тип шкалы аналогового выхода	<b>LOG</b> (логарифмическая)

### Раздел «nEt» - настройка измерительных параметров

Название пункта меню	Название параметра	Значения параметра	Описание параметра	Значение по умолчанию
<b>n.Adr</b>	<b>n</b> et <b>a</b> ddress - адрес прибора	<b>1 – 255</b>	Сетевой адрес прибора	<b>0</b>
<b>Prot</b>	<b>P</b> rotocol - Протокол	<b>b.ASC</b> (MODBUS-ASCII) <b>b.rtu</b> (MODBUS-RTU)	Устанавливается протокол обмена данными.	<b>b.ASC</b>
<b>n.SPd</b>	<b>n</b> et <b>s</b> peed -	<b>9.6, 14.4, 19.2, 28.8, 57.6,</b>	Скорость обмена	<b>9.6</b> КБод

<sup>1</sup> - только для модели с аналоговым выходом

	Скорость обмена	<b>115.2 кБит/с</b>	данными. Значения указаны в кБод.	
--	-----------------	---------------------	-----------------------------------	--

### Раздел «dAtE» - настройка измерительных параметров

Название пункта меню	Название параметра	Значения параметра	Описание параметра	Значение по умолчанию
<b>0 - 60</b>	Минуты	<b>0 – 59</b>	Текущая дата и время	текущая дата и время
<b>Hour</b>	Часы	<b>0 – 23</b>		
<b>dAtE</b>	День	<b>1 – 31</b>		
<b>1 – 12</b>	Месяц	<b>1 – 12</b>		
<b>YEAr</b>	Год	<b>2000 – 2099</b>		
<b>t_Sh</b>	Переход на зимнее/летнее время	<b>Auto</b> (автоматический) <b>Hand</b> (ручной)	тип перевода времени на зимнее/летнее время	<b>Hand</b> (ручной)

### Раздел «Arc.CF» - настройка измерительных параметров

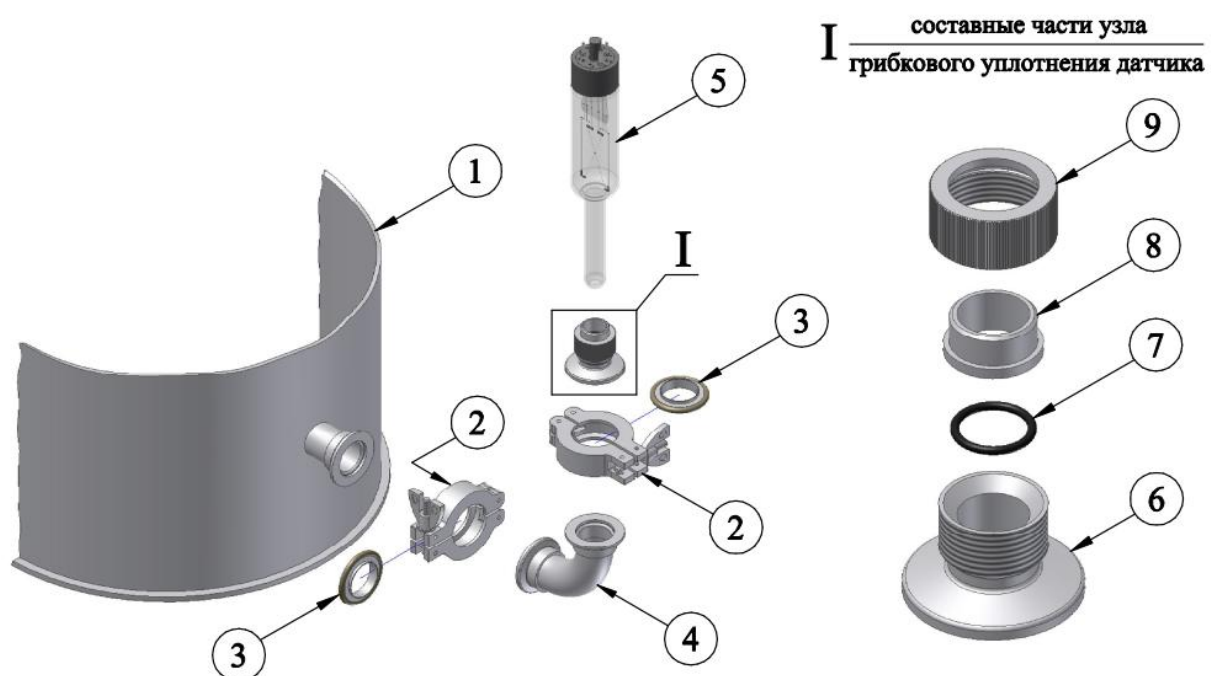
Название пункта меню	Название параметра	Значения параметра	Описание параметра	Значение по умолчанию
<b>Arc.P</b>	<u>A</u> rchive <u>p</u> eriod – период записи в архив	<b>1 – 9999</b> сек	Период записи измеренных данных в архив	<b>60</b> сек

## Приложение 2

### Типовое подключение датчиков в вакуумной системе



Схема подключения датчика ПМТ-2 к вакуумной системе



- 1– камера Вакуумная (макет)
- 2– хомут CL–KF25
- 3– кольцо центрирующее с уплотнением CRO–KF25
- 4– патрубок уголкоый 90EL–KF25
- 5– датчик ПМТ–2

- 6– фланец
- 7– кольцо уплотнительное
- 8– втулка прижимная
- 9– гайка накидная

Схема подключения датчика ПМТ-2 к вакуумной системе в разборе