

**РУКОВОДСТВО ПОЛЬЗОВАТЕЛЯ**  
**МРАУ 421000.015 РП**

# **МЕРАДАТ-М**

**МОДЕЛИ**

**M1BA1//AV(0/400)//AC(0/5)//2P//485//4M**

**M3A1//3AC(0/5)//3P//485//4M**

**M3B1//3AV(0/400)//3P//485//4M**

**M3BA1//3AV(0/400)//3AC(0/5)//3P//485//4M**

# СОДЕРЖАНИЕ

ТЕХНИЧЕСКИЕ ХАРАКТЕРИСТИКИ ПРИБОРА.....	3
ВВЕДЕНИЕ .....	4
1 ОСНОВНОЙ РЕЖИМ РАБОТЫ.....	5
1.1 ПРАВИЛА НАСТРОЙКИ ПРИБОРА.....	6
2 НАСТРОЙКА ПРИБОРА.....	7
2.1 КОЭФФИЦИЕНТ ПРЕОБРАЗОВАНИЯ .....	7
2.2 ФОРМАТ ОТОБРАЖЕНИЯ .....	7
2.3 НАСТРОЙКА АВАРИЙНОЙ СИГНАЛИЗАЦИИ.....	8
2.4 НАСТРОЙКА РАБОТЫ РЕЛЕ.....	12
2.5 ДАТА И ВРЕМЯ .....	13
2.6 АРХИВ.....	13
2.7 ИНТЕРФЕЙС .....	13
2.8 ЗАВОДСКИЕ НАСТРОЙКИ ПРИБОРА .....	13
3 УСТАНОВКА И ПОДКЛЮЧЕНИЕ ПРИБОРА .....	14
3.1 СХЕМЫ ПОДКЛЮЧЕНИЯ ПРИБОРА.....	14
4 МЕРЫ БЕЗОПАСНОСТИ.....	18
5 УСЛОВИЯ ХРАНЕНИЯ, ТРАНСПОРТИРОВАНИЯ И УТИЛИЗАЦИИ .....	18
6 ГАБАРИТНЫЕ РАЗМЕРЫ ПРИБОРА.....	19
7 КОНТАКТНАЯ ИНФОРМАЦИЯ .....	19

## ТЕХНИЧЕСКИЕ ХАРАКТЕРИСТИКИ ПРИБОРА

<b>Входы</b>		
Измерение силы переменного тока	Количество входов	До трёх входов измерения переменного тока.
	Диапазон входного сигнала, действующее значение, А	От ~ 0.05 до 5 (50 ± 0.5 Гц)
	Основная приведенная погрешность измерений %, от диапазона	2
	Время опроса всех входов, сек, не более	1
	Входное сопротивление, не более, Ом	0,03
	Индикация измеренной величины, кА	От ~ 0 до 999
	Особенности	Гальваническая изоляция входов друг от друга и от остальных частей прибора
Измерение переменного напряжения	Количество входов	До трёх входов измерения переменного напряжения
	Диапазон входного сигнала, действующее значение, В	От ~ 5 до 400 (50 ± 0.5 Гц)
	Основная приведенная погрешность измерений %, от диапазона	2
	Время опроса всех входов, сек, не более	1
	Входное сопротивление, не менее, кОм	400
	Индикация измеренной величины, кВ	От ~ 0 до 999
	Особенности	Гальваническая изоляция входов друг от друга и от остальных частей прибора
<b>Выходы</b>		
Сигнальные выходы	Количество	До трех
	Тип	Реле
	Максимальная нагрузка	5 А 230 В переменного тока 5 А 24 В постоянного тока
	Назначение	Индикация выхода за диапазон измеренных значений
<b>Сервисные функции</b>		
Подключение к компьютеру (опция)	Тип интерфейса	RS 485
	Протокол передачи данных	Modbus-RTU, Modbus-ASCII
	Особенности	Гальванически изолированный от остальных частей прибора
Архивная память	Объём памяти	От 4 Мб
	Просмотр архивных данных	Передача данных на компьютер
<b>Питание</b>		
Номинальное напряжение питания, В	~ 230, 50 Гц	
Допустимое напряжение питания, В	От 187 до 253	
Потребляемая мощность, не более, Вт	10	
<b>Общая информация</b>		
Технические условия	ТУ 4210-015-12058217-2009	
Метрология	Методика поверки – МП 2064-0033-2009, межповерочный интервал 2 года	
Условия эксплуатации	Рабочий диапазон от минус 5 до плюс 50°С, влажность до 80% при 35°С, без конденсации влаги. Атмосферное давление от 84 до 106,7 кПа	
Степень защиты	IP20 – до установки в щит; IP54 – со стороны передней панели после установки в щит	

<b>Модели</b>	
M1BA1//AV(0/400)//AC(0/5)//2P//485//4M	1 вход для измерения силы переменного тока, 1 вход для измерения переменного напряжения, выходы – 2 реле, интерфейс RS485, архивная память 4Мб
M3A1//3AC(0/5)//3P//485//4M	3 входа для измерения силы переменного тока, выходы – 3 реле, интерфейс RS485, архивная память 4Мб
M3B1//3AV(0/400)//3P//485//4M	3 входа для измерения переменного напряжения, выходы – 3 реле, интерфейс RS485, архивная память 4Мб
M3BA1//3AV(0/400)//3AC(0/5)//3P//485//4M	3 входа для измерения силы переменного тока, 3 входа для измерения переменного напряжения, выходы – 3 реле, интерфейс RS485, архивная память 4 Мб

## **ВВЕДЕНИЕ**

Мерадат-M1BA1 и Мерадат-M3BA(B)(A)1 предназначены для измерения силы переменного тока и напряжения промышленной частоты (типы и количество входов зависят от модели прибора). Приборы могут быть использованы в различных отраслях промышленности, коммунального и сельского хозяйства. Прибор может измерять силу переменного тока в диапазоне от 0 до 5 А. Для измерения более высоких значений силы тока необходимо использовать трансформатор тока. Коэффициент трансформации задаётся в меню прибора. Прибор может измерять переменное напряжение в диапазоне от 5 до 400 В. Для измерения более высоких напряжений необходимо использовать измерительный трансформатор напряжения. Коэффициент трансформации задаётся в меню прибора.

Приборы имеют релейные выходы для сигнализации о выходе измеренной величины за пределы заданного диапазона.

Для связи с компьютером приборы могут быть оборудованы интерфейсом RS-485. Для сохранения измеренных значений прибор может иметь архивную память и часы реального времени. Для подключения к компьютеру и получения архивных данных необходим преобразователь интерфейса USB/RS-485 типа СК201.

# 1 ОСНОВНОЙ РЕЖИМ РАБОТЫ

Установите прибор и включите его. После короткой процедуры самотестирования прибор готов к работе. Измеренные значения выводятся на индикаторы прибора. На рисунках 1 – 4 представлены передние панели прибора для разных моделей.

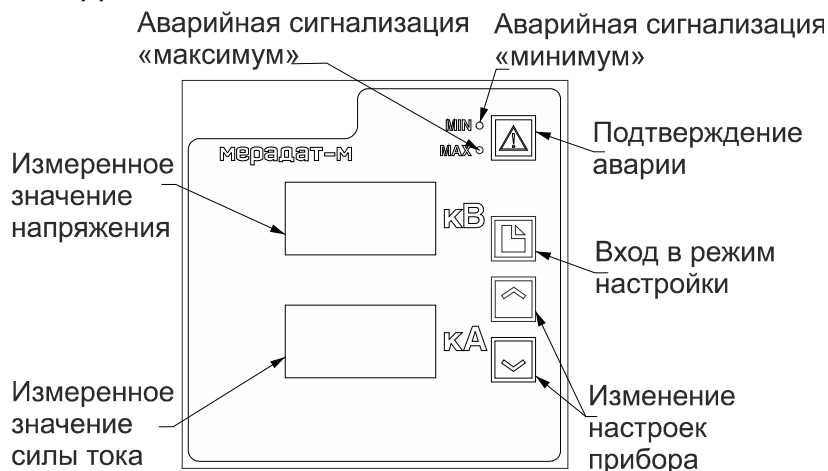


Рисунок 1. Вид передней панели прибора, модель Мерадат-М1ВА



Рисунок 2. Вид передней панели прибора, модель Мерадат-М3В



Рисунок 3. Вид передней панели прибора, модель Мерадат-М3А

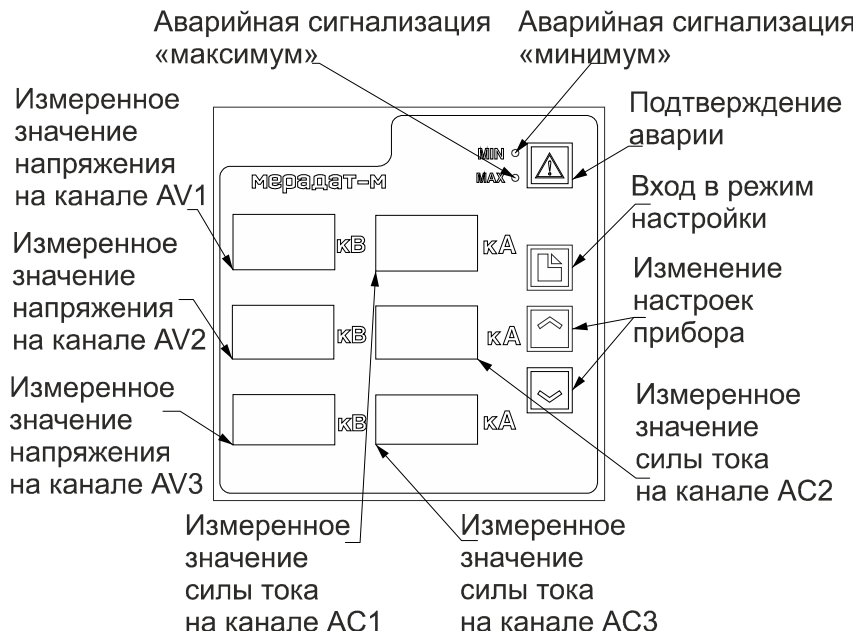


Рисунок 4. Вид передней панели прибора, модель Мерадат-М3ВА

На передней панели прибора расположены два светодиода «MIN» и «MAX». Они индицируют выход измеренной величины за границы диапазона. Кнопка служит для подтверждения и блокирования(в зависимости от настроек прибора)аварийных сигналов. Кнопка предназначена для входа в режим настройки, а кнопки и для изменения значений настроек прибора.



Измеренные значения могут индицироваться в двух форматах. Первый предназначен для отображения диапазона значений 0 – 999. В этом формате измеренные значения выводятся в единицах измеренной величины(амперах или вольтах). Например – 580. При этом буква к в обозначении единиц измерения на соответствующем канале не горит. Второй формат вывода предназначен для полного диапазона измеренных значений. В этом формате значения выводятся в тысячах единиц измеренной величины(в кА или кВ). Например,1.58. При этом буква к в обозначении единиц измерения на соответствующем канале горит.

## 1.1 ПРАВИЛА НАСТРОЙКИ ПРИБОРА

Настройка прибора производится с помощью кнопок на лицевой панели. Для входа в режим настройки нажмите кнопку . Параметры настройки прибора сгруппированы в разделы, а разделы объединены в главы. На верхнем индикаторе прибора – сокращенное название раздела, на нижнем – номер главы и раздела.

Например, на верхнем индикаторе – U.diсокращенное название раздела,на нижнем P1.1 – глава 1 раздел 1.

Дальнейшие нажатия кнопки перебирают разделы. Для входа в раздел и просмотра параметров нажимайте кнопку . Когда вы войдете в раздел, на верхнем индикаторе будет название параметра, на нижнем – его числовое или символьное значение. Для выбора значений параметра, нажимайте кнопки и .

. После просмотра всех параметров, Вы вновь вернетесь к заголовку раздела. Для того чтобы продолжить перебор разделов, нажимайте кнопку .

Для выхода в основной режим индикации нажмите одновременно  и .

## 2 НАСТРОЙКА ПРИБОРА

Описание всех страниц и параметров настройки прибора приведено ниже.

### 2.1 КОЭФФИЦИЕНТ ПРЕОБРАЗОВАНИЯ

<b>Коэффициент преобразования напряжения</b> (для моделей имеющих AV вход)	<i>Ud1</i> <i>P11</i>
--	--------------------------

В первом разделе задаётся коэффициент преобразования напряжения. Если вы используете прямые измерения, то установите значение 1. Если вы используете измерительный трансформатор, то задайте коэффициент трансформации.

Параметр	Значение	Комментарий
<i>Ud1</i>	от 1 до 10	Коэффициент преобразования входа AV1
<i>Ud2</i>	от 1 до 10	Коэффициент преобразования входа AV2
<i>Ud3</i>	от 1 до 10	Коэффициент преобразования входа AV3

<b>Коэффициент преобразования силы тока</b> (для моделей имеющих AC вход)	<i>Id1</i> <i>P12</i>
---	--------------------------

В этом разделе задаётся коэффициент преобразования трансформаторасилы тока.

Параметр	Значение	Комментарий
<i>Id1</i>	от 1 до 10000	Коэффициент преобразования входа AC1
<i>Id2</i>	от 1 до 10000	Коэффициент преобразования входа AC2
<i>Id3</i>	от 1 до 10000	Коэффициент преобразования входа AC3

### 2.2 ФОРМАТ ОТОБРАЖЕНИЯ

<b>Формат отображения напряжения</b> (для моделей имеющих AV вход)	<i>UF1</i> <i>P13</i>
--	--------------------------

Напряжение можетотображаться в двух форматах – в вольтах и киловольтах.

Параметр	Значение	Комментарий
<i>UF.1</i> формат отображения AV1	<i>F1</i>	Отображение в вольтах
	<i>F2</i>	Отображение в киловольтах
	<i>А&amp;D</i>	Автоматический выбор формата
<i>UF.2</i> формат отображения AV2	<i>F1</i>	Отображение в вольтах
	<i>F2</i>	Отображение в киловольтах
	<i>А&amp;D</i>	Автоматический выбор формата
<i>UF.3</i> формат отображения AV3	<i>F1</i>	Отображение в вольтах
	<i>F2</i>	Отображение в киловольтах
	<i>А&amp;D</i>	Автоматический выбор формата

Сила тока может отображаться в двух форматах – в амперах и в килоамперах.

Параметр	Значение	Комментарий
<i>1.F.1</i> формат отображения АС1	<i>F1</i>	Отображение в амперах
	<i>F2</i>	Отображение в килоамперах
	<i>АѠ0</i>	Автоматический выбор формата
<i>1.F.2</i> формат отображения АС2	<i>F1</i>	Отображение в амперах
	<i>F2</i>	Отображение в килоамперах
	<i>АѠ0</i>	Автоматический выбор формата
<i>1.F.3</i> формат отображения АС3	<i>F1</i>	Отображение в амперах
	<i>F2</i>	Отображение в килоамперах
	<i>АѠ0</i>	Автоматический выбор формата

### 2.3 НАСТРОЙКА АВАРИЙНОЙ СИГНАЛИЗАЦИИ

**Настройка аварийной сигнализации напряжения «максимум» (для моделей имеющих вход AV1)**

*AV1*  
*P2.1*

Данный раздел содержит настройки аварийной сигнализации, которая срабатывает при превышении измеренным значением напряжения заданной уставки для канала AV1.

Параметр	Значение	Комментарий
<i>Ѡ1</i> включение сигнализации «максимум»	<i>ON</i>	Сигнализация включена
	<i>OFF</i>	Сигнализация выключена
<i>5.Ѡ1</i>	0 – 99900 В	Уставка сигнализации «максимум»
<i>Ѡ.Ѡ1</i>	0 – 999 В	Гистерезис сигнализации «максимум»

При превышении напряжением, измеренным входом AV1, значения *5.Ѡ1* срабатывает аварийная сигнализация, и загорается светодиод «Max». Аварийная ситуация ликвидируется если измеренное значение становится ниже *5.Ѡ1 - Ѡ.Ѡ1*.

**Настройка аварийной сигнализации напряжения «минимум» (для моделей имеющих вход AV1)**

*AV1*  
*P2.2*

Данный раздел содержит настройки аварийной сигнализации, которая срабатывает, если измеренное значение напряжения опускается ниже заданной уставки для канала AV1

Параметр	Значение	Комментарий
<i>Ѡ1</i> включение сигнализации «минимум»	<i>ON</i>	Сигнализация включена
	<i>OFF</i>	Сигнализация выключена
<i>5.Ѡ1</i>	0 – 99900 В	Уставка сигнализации «минимум»
<i>Ѡ.Ѡ1</i>	0 – 999 В	Гистерезис сигнализации «минимум»

Если напряжение, измеренное входом AV1, опускается ниже значения *5.Ѡ1*, то срабатывает аварийная сигнализация, и загорается светодиод «Min». Аварийная ситуация ликвидируется если измеренное значение становится выше *5.Ѡ1 + Ѡ.Ѡ1*.



**Дополнительные настройки аварийной сигнализации напряжения** (для моделей имеющих вход AV1)P2.1  
P2.3

Данный раздел содержит настройки фильтрации, срабатывания и блокировки аварийной сигнализации напряжения для входа AV1.

Параметр	Значение	Комментарий
<i>F.U.1</i> время фильтрации аварийной сигнализации	0 – 6000 сек.	Аварийная сигнализация срабатывает если аварийная ситуация устойчиво сохраняется в течение этого времени
<i>r.U.1</i> подтверждение аварийной ситуации	<i>Я</i>	Автоматическое – аварийная сигнализация выключается при устранении аварийной ситуации.
	<i>Н</i>	Ручное – аварийная сигнализация выключается при нажатии на кнопку
	<i>ЯН</i>	Комбинированное - аварийная сигнализация выключается при устранении аварийной ситуации и при нажатии на кнопку
<i>b.U.1</i> блокировка аварийной сигнализации	<i>ON</i>	Блокировка включена
	<i>OFF</i>	Блокировка выключена

Если блокировка выключена аварийная сигнализация будет срабатывать до тех пор, пока не ликвидируется аварийная ситуация. Если выключить аварийную сигнализацию (кнопкой ) при сохранении аварийной ситуации, то аварийная сигнализация снова включится через время фильтрации. Если блокировка включена, то аварийная сигнализация включится только после устранения текущей аварийной ситуации и наступления новой.

**Настройка аварийной сигнализации напряжения «максимум»** (для моделей имеющих вход AV2)P2.2  
P2.4

Все параметры данного раздела аналогичны параметрам раздела P2.1, но имеют индекс 2, и предназначены для настройки аварийной сигнализации по каналу AV2.

**Настройка аварийной сигнализации напряжения «минимум»** (для моделей имеющих вход AV2)P2.2  
P2.5

Все параметры данного раздела аналогичны параметрам раздела P2.2, но имеют индекс 2 и предназначены для настройки аварийной сигнализации по каналу AV2.

**Дополнительные настройки аварийной сигнализации напряжения** (для моделей имеющих вход AV2)P2.1  
P2.6

Все параметры данного раздела аналогичны параметрам раздела P2.3, но имеют индекс 2 и предназначены для настройки аварийной сигнализации по каналу AV2.

<b>Настройка аварийной сигнализации напряжения «максимум»</b> (для моделей имеющих вход AV3)	<i>R23</i> <i>P27</i>
--	--------------------------

Все параметры данного раздела аналогичны параметрам раздела *P2.1*, но имеют индекс 3 и предназначены для настройки аварийной сигнализации по каналу AV3.

<b>Настройка аварийной сигнализации напряжения «минимум»</b> (для моделей имеющих вход AV3)	<i>R23</i> <i>P28</i>
---	--------------------------

Все параметры данного раздела аналогичны параметрам раздела *P2.2*, но имеют индекс 3 и предназначены для настройки аварийной сигнализации по каналу AV3.

<b>Дополнительные настройки аварийной сигнализации напряжения</b> (для моделей имеющих вход AV3)	<i>R23</i> <i>P29</i>
--	--------------------------

Все параметры данного раздела аналогичны параметрам раздела *P2.3*, но имеют индекс 3 и предназначены для настройки аварийной сигнализации по каналу AV3.

<b>Настройка аварийной сигнализации силы тока «максимум»</b> (для моделей имеющих вход AC1)	<i>R31</i> <i>P31</i>
---	--------------------------

Данный раздел содержит настройки аварийной сигнализации, которая срабатывает при превышении измеренным значением силы тока заданной уставки для канала AC1.

Параметр	Значение	Комментарий
Включение сигнализации «максимум»	ON	Сигнализация включена
	OFF	Сигнализация выключена
<i>5.11</i>	0 – 99900 A	Уставка сигнализации «максимум»
<i>6.11</i>	0 – 999 A	Гистерезис сигнализации «максимум»

При превышении силы тока, измеренным входом AC1, значения *5.11* срабатывает аварийная сигнализация, и загорается светодиод «Max». Аварийная ситуация ликвидируется если измеренное значение становится ниже *5.11* - *6.11*.

<b>Настройка аварийной сигнализации силы тока «минимум»</b> (для моделей имеющих вход AC1)	<i>R31</i> <i>P32</i>
--	--------------------------



Данный раздел содержит настройки аварийной сигнализации, которая срабатывает, если измеренное значение силы тока опускается ниже заданной уставки для канала AC1


Параметр	Значение	Комментарий
Включение сигнализации «минимум»	ON	Сигнализация включена
	OFF	Сигнализация выключена
<i>5.11</i>	0 – 99900 A	Уставка сигнализации «минимум»
<i>6.11</i>	0 – 999 A	Гистерезис сигнализации «минимум»

Если сила тока, измеренная входом АС1, опускается ниже значения  $5.11$ , то срабатывает аварийная сигнализация, и загорается светодиод «Min». Аварийная ситуация ликвидируется если измеренное значение становится выше  $5.11$   $6.11$

<b>Дополнительные настройки аварийной сигнализации силы тока</b> (для моделей имеющих вход АС1)	<b>Р11</b> <b>Р33</b>
---	--------------------------

Данный раздел содержит настройки фильтрации, срабатывания и блокировки аварийной сигнализации силы тока для входа АС1.

Параметр	Значение	Комментарий
<b>5.11</b> время фильтрации аварийной сигнализации	0 – 6000 сек.	Аварийная сигнализация срабатывает если аварийная ситуация устойчиво сохраняется в течение этого времени
<b>6.11</b> подтверждение аварийной ситуации	<b>Я</b>	Автоматическое – аварийная сигнализация выключается при устранении аварийной ситуации.
	<b>Н</b>	Ручное - аварийная сигнализация выключается при нажатии на кнопку 
	<b>ЯН</b>	Комбинированное - аварийная сигнализация выключается при устранении аварийной ситуации и при нажатии на кнопку 
<b>5.11</b> блокировка аварийной сигнализации	<b>ON</b>	Блокировка включена
	<b>OFF</b>	Блокировка выключена

Если блокировка выключена, то аварийная сигнализация будет срабатывать до тех пор, пока не ликвидируется аварийная ситуация. Если выключить аварийную сигнализацию (кнопкой ) при сохранении аварийной ситуации, то аварийная сигнализация снова включится через время фильтрации. Если блокировка включена, то аварийная сигнализация включится только после устранения текущей аварийной ситуации и наступления новой.

<b>Настройка аварийной сигнализации силы тока «максимум»</b> (для моделей имеющих вход АС2)	<b>Р12</b> <b>Р34</b>
---	--------------------------

Все параметры данного раздела аналогичны параметрам раздела <sup>Р11</sup>Р31, но имеют индекс2, и предназначены для настройки аварийной сигнализации по каналу АС2.

<b>Настройка аварийной сигнализации силы тока «минимум»</b> (для моделей имеющих вход АС2)	<b>Р12</b> <b>Р35</b>
--	--------------------------

Все параметры данного раздела аналогичны параметрам раздела <sup>Р11</sup>Р32, но имеют индекс 2, и предназначены для настройки аварийной сигнализации по каналу АС2.

<b>Дополнительные настройки аварийной сигнализации силы тока</b> (для моделей имеющих вход AC2)	<i>R1.2</i> <i>P3.6</i>
---	----------------------------

Все параметры данного раздела аналогичны параметрам раздела *P3.3*, но имеют индекс 2, и предназначены для настройки аварийной сигнализации по каналу AC2.

<b>Настройка аварийной сигнализации силы тока «максимум»</b> (для моделей имеющих вход AC3)	<i>R1.3</i> <i>P3.7</i>
---	----------------------------

Все параметры данного раздела аналогичны параметрам раздела *P3.1*, но имеют индекс 3 и предназначены для настройки аварийной сигнализации по каналу AC3.

<b>Настройка аварийной сигнализации силы тока «минимум»</b> (для моделей имеющих вход AC3)	<i>R1.3</i> <i>P3.8</i>
--	----------------------------

Все параметры данного раздела аналогичны параметрам раздела *P3.2*, но имеют индекс 3 и предназначены для настройки аварийной сигнализации по каналу AC3.

<b>Дополнительные настройки аварийной сигнализации силы тока</b> (для моделей имеющих вход AC3)	<i>R1.3</i> <i>P3.9</i>
---	----------------------------

Все параметры данного раздела аналогичны параметрам раздела *P3.3*, но имеют индекс 3, и предназначены для настройки аварийной сигнализации по каналу AC3.

## 2.4 НАСТРОЙКА РАБОТЫ РЕЛЕ

<b>Настройка работы реле</b> (для моделей M1BA и M3BA)	<i>r.5.</i> <i>P4.1</i>
--	----------------------------

В данном разделе содержатся настройки работы выходных реле.

Параметр	Значение	Комментарий
<i>r.5.1</i>	<i>U</i>	Реле 1 срабатывает только по аварийной ситуации на канале AV1
	<i>I</i>	Реле 1 срабатывает только по аварийной ситуации на канале AC1
	<i>U/I</i>	Реле 1 срабатывает любой по аварийной ситуации (на каналах AV1 и AC1)
<i>r.5.2</i>	<i>U</i>	Реле 2 срабатывает только по аварийной ситуации на канале AV2
	<i>I</i>	Реле 2 срабатывает только по аварийной ситуации на канале AC2
	<i>U/I</i>	Реле 2 срабатывает любой по аварийной ситуации (на каналах AV2 и AC2)
<i>r.5.3</i>	<i>U</i>	Реле 3 срабатывает только по аварийной ситуации на канале AV3
	<i>I</i>	Реле 3 срабатывает только по аварийной ситуации на канале AC3
	<i>U/I</i>	Реле 3 срабатывает любой по аварийной ситуации (на каналах AV3 и AC3)

## 2.5 ДАТА И ВРЕМЯ

<b>Настройки даты и времени</b> (для моделей имеющих архивную память)	<i>dAt</i> <i>P5.1</i>
---	---------------------------

В данном разделе собраны параметры настройки часов и календаря.

Параметр	Значение	Комментарий
<i>059</i>	0 - 59	Настройка минут
<i>h0r</i>	0 - 23	Настройка часов
<i>dē</i>	1 - 31	Настройка числа
<i>112</i>	1 - 12	Настройка месяца
<i>4Er</i>	0 - 99	Настройка года

## 2.6 АРХИВ

<b>Настройки архивирования данных</b> (для моделей имеющих архивную память)	<i>AP.1</i> <i>P5.2</i>
---	----------------------------

Параметр	Значение	Комментарий
<i>AP.1</i>	1 – 999 сек.	Период архивирования данных

В архивную память записываются измеренные значения по всем каналам с указанием даты и времени. Архивирование ведётся с периодом *AP.1*. Архив организован в виде кольцевого буфера. При заполнении архивной памяти удаляются самые старые данные.

## 2.7 ИНТЕРФЕЙС

<b>Настройки интерфейса RS-485</b> (для приборов с интерфейсом RS-485)	<i>rEt</i> <i>P6.1</i>
--	---------------------------

Параметр	Значение	Комментарий
<i>Adr</i>	1 - 250	Сетевой адрес прибора
<i>br</i> скорость передачи данных	<i>96</i>	9600 бод
	<i>192</i>	19200 бод
	<i>576</i>	57600 бод
	<i>115</i>	115200 бод
	<i>256</i>	256000 бод
<i>Prt</i> протокол передачи данных	<i>ASC</i>	Modbus-ASCII
	<i>RTU</i>	Modbus-RTU

Данные передаются в формате 8 бит данных, 1 стоповый бит, без контроля четности.

## 2.8 ЗАВОДСКИЕ НАСТРОЙКИ ПРИБОРА

<b>Возврат к заводским настройкам прибора</b>	<i>rSt</i> <i>P9.1</i>
---	---------------------------

Параметр	Значение	Комментарий
<i>rSt</i>	---	Не устанавливать заводские параметры
	<i>SEt</i>	Установить заводские параметры

### 3 УСТАНОВКА И ПОДКЛЮЧЕНИЕ ПРИБОРА

Прибор предназначен для щитового монтажа. Прибор крепится к щиту с помощью двух крепежных скоб, входящих в комплект поставки. Размеры выреза в щите для монтажа 92x92 мм.

Следует обратить внимание на рабочую температуру в шкафу, она не должна превышать плюс 50°C.

При подключении прибора к сети рекомендуем установить внешний тумблер для включения прибора.

#### 3.1 СХЕМЫ ПОДКЛЮЧЕНИЯ ПРИБОРА

На рисунках 5-14 приведены типовые схемы подключения приборов.

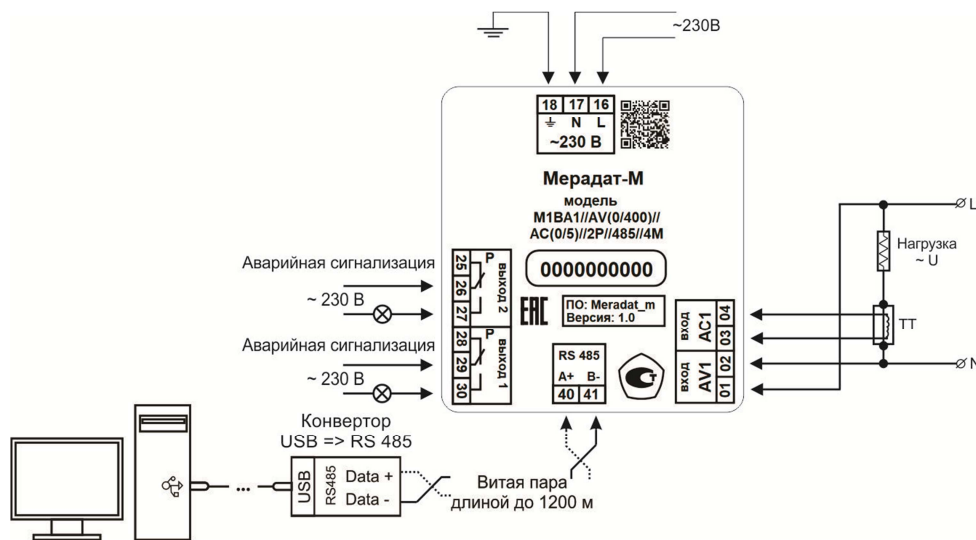


Рисунок 5. Схема подключения М1ВА1//АV(0/400)//АC(0/5)//.... (ток измеряется через трансформатор тока).

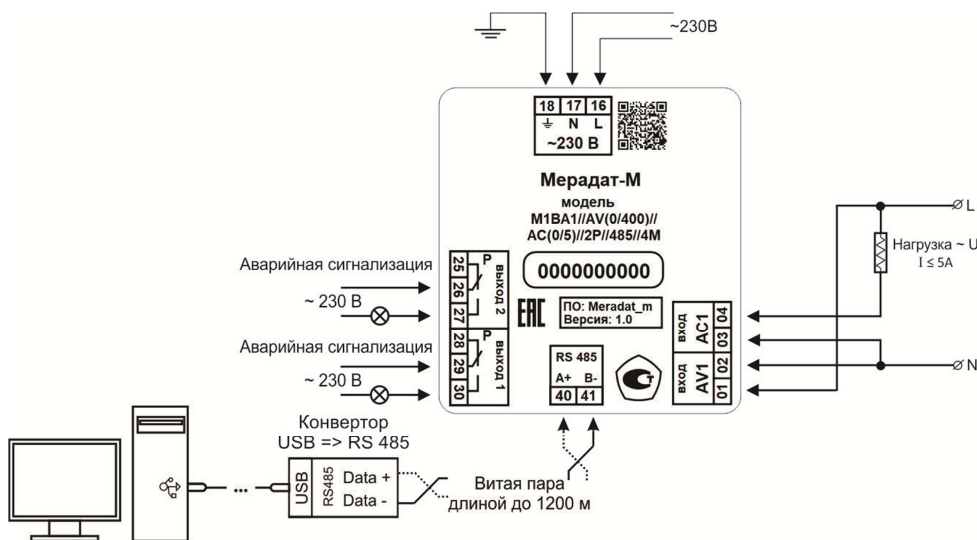


Рисунок 6. Схема подключения М1ВА1//АV(0/400)//АC(0/5)//.... (ток измеряется напрямую).

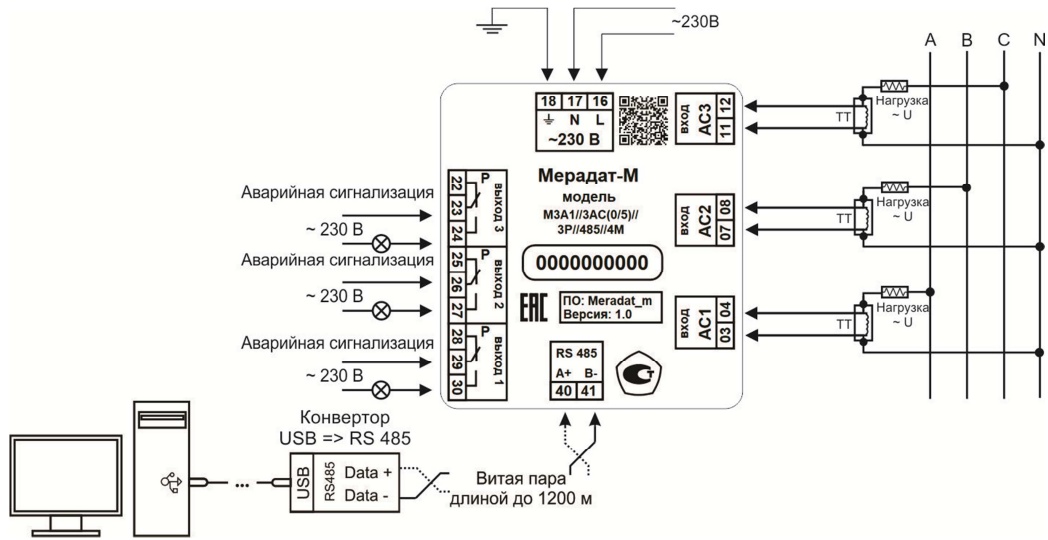


Рисунок 7. Схема подключения МЗА1//ЗАС(0/5)//...  
(ток измеряется через трансформатор тока).

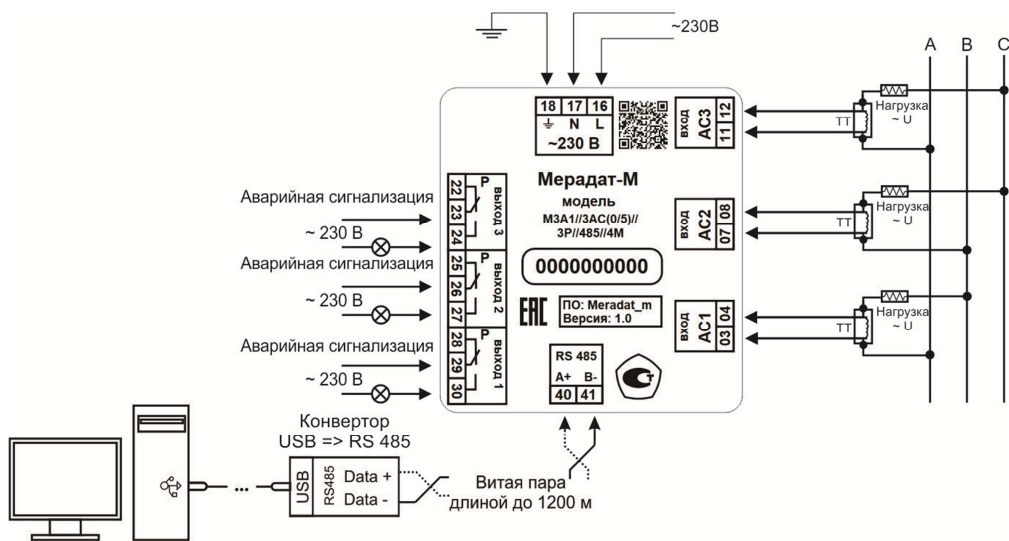


Рисунок 8. Схема подключения МЗА1//ЗАС(0/5)//...  
(ток измеряется через трансформатор тока).

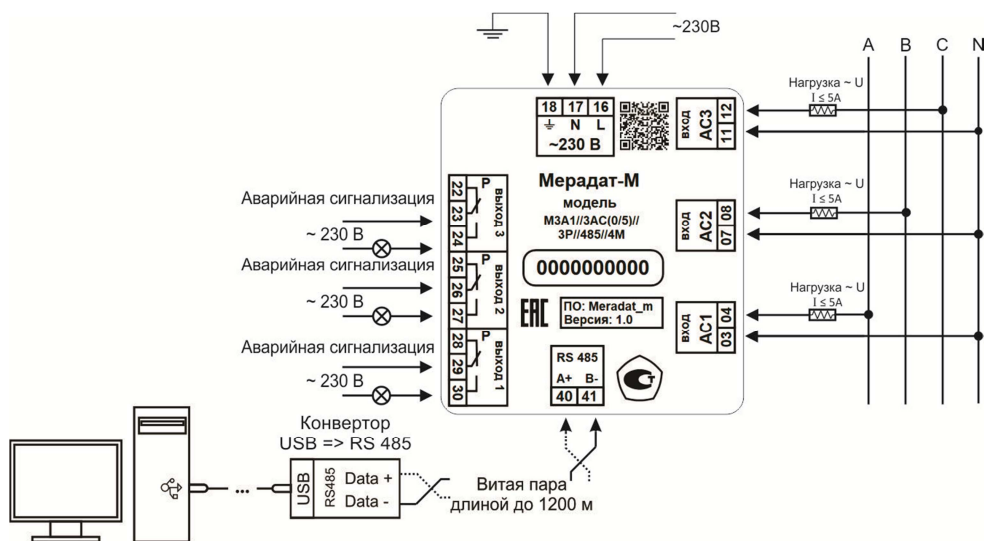


Рисунок 9. Схема подключения МЗА1//ЗАС(0/5)//...  
(ток измеряется напрямую).

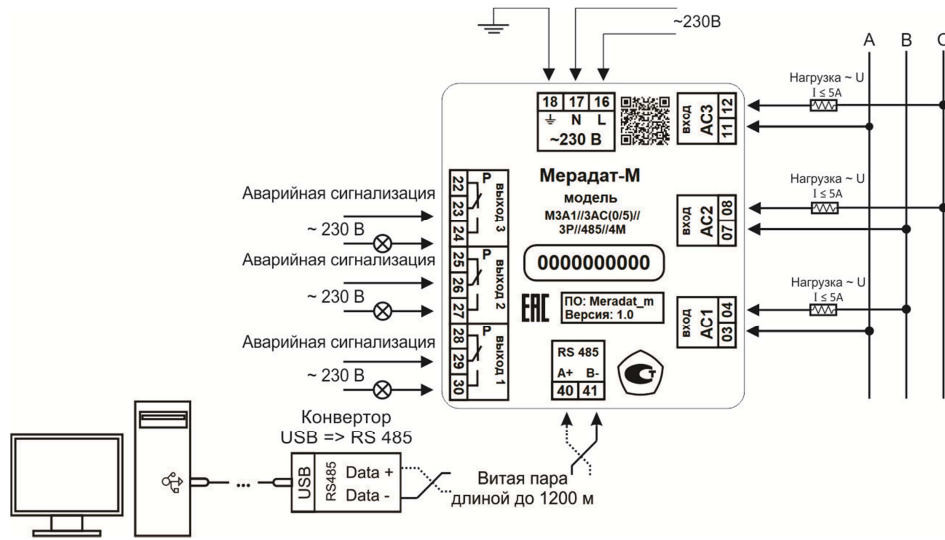


Рисунок 10. Схема подключения М3А1//3АС(0/5)//...  
(ток измеряется напрямую).

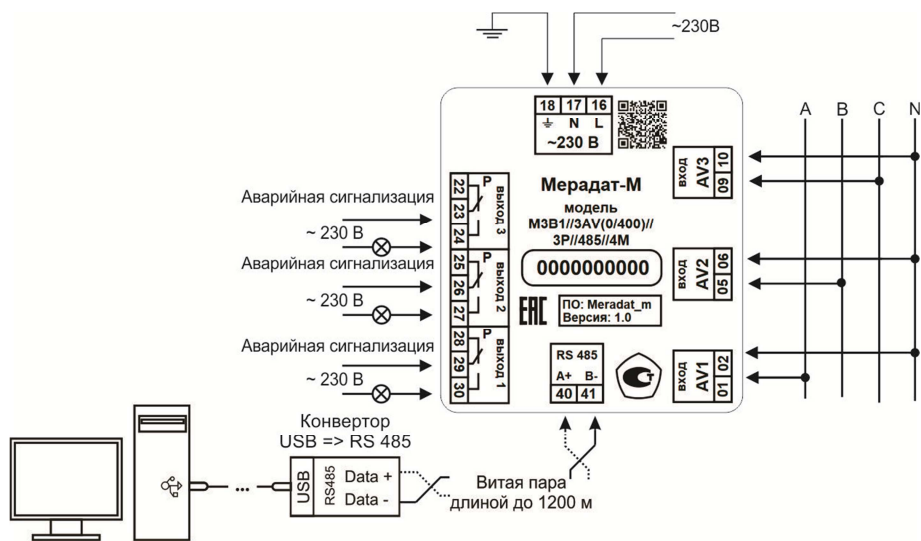


Рисунок 11. Схема подключения М3В1//3АС(0/400)//...

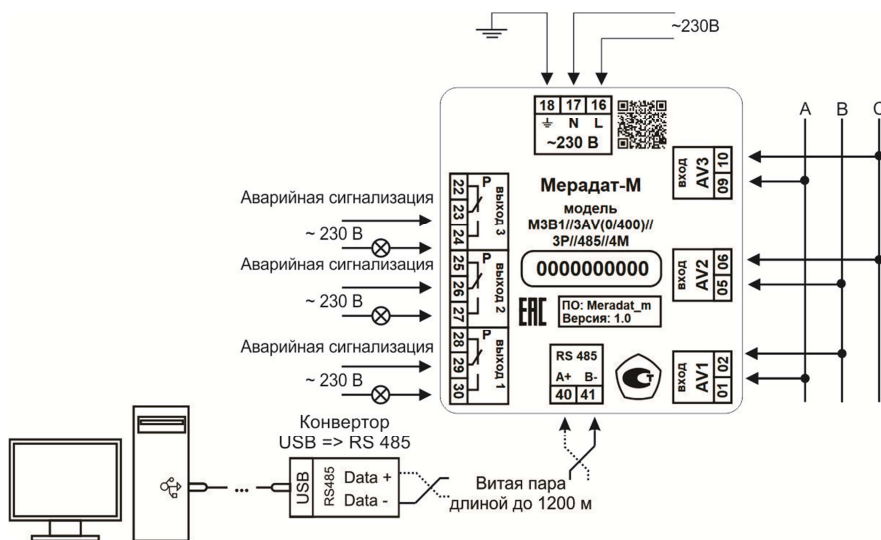


Рисунок 12. Схема подключения М3В1//3АС(0/400)//...



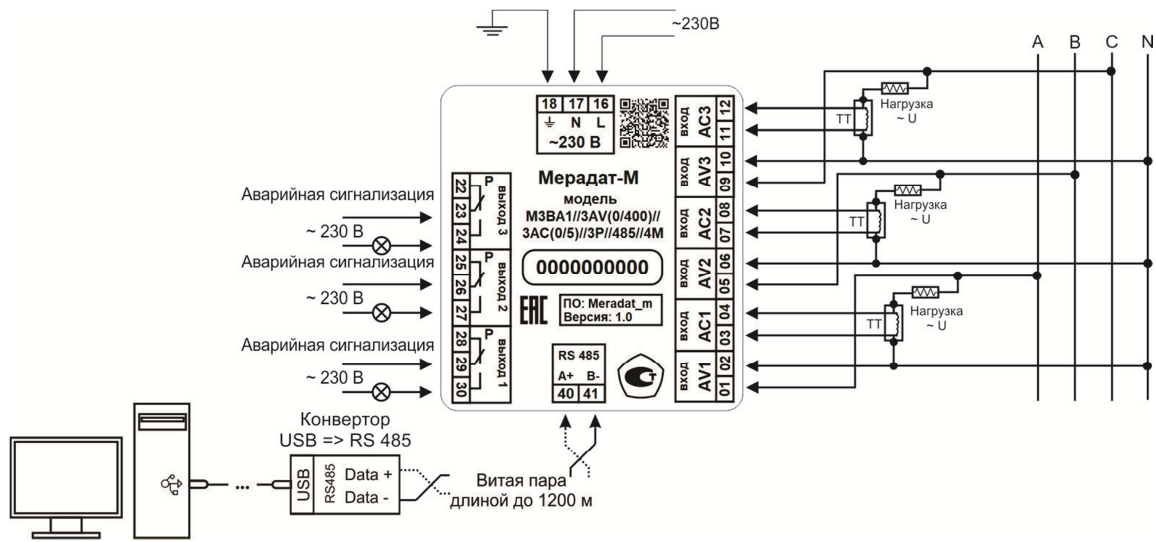


Рисунок 13. Схема подключения МЗВА1//ЗАV(0/400)//ЗАС(0/5)//...  
(ток измеряется через трансформатор тока).

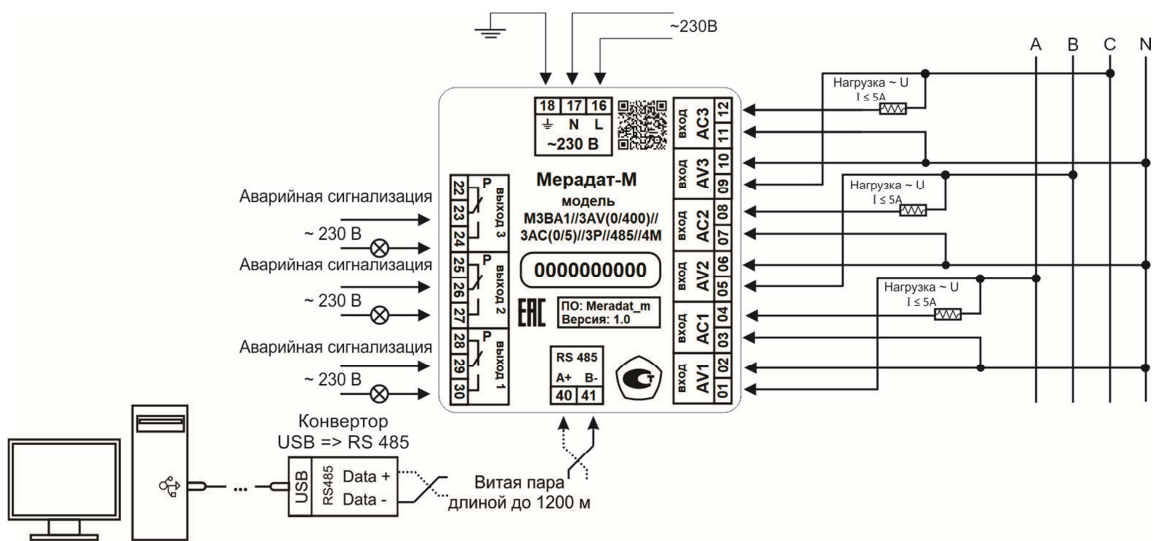


Рисунок 14. Схема подключения МЗВА1//ЗАV(0/400)//ЗАС(0/5)//...  
(ток измеряется напрямую).

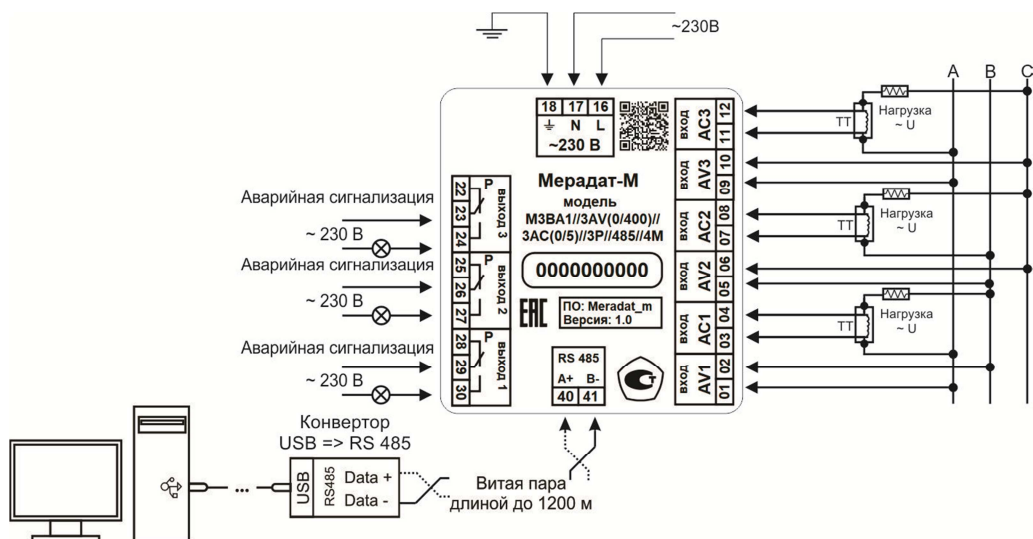


Рисунок 15. Схема подключения МЗВА1//ЗАV(0/400)//ЗАС(0/5)//...  
(ток измеряется через трансформатор тока).

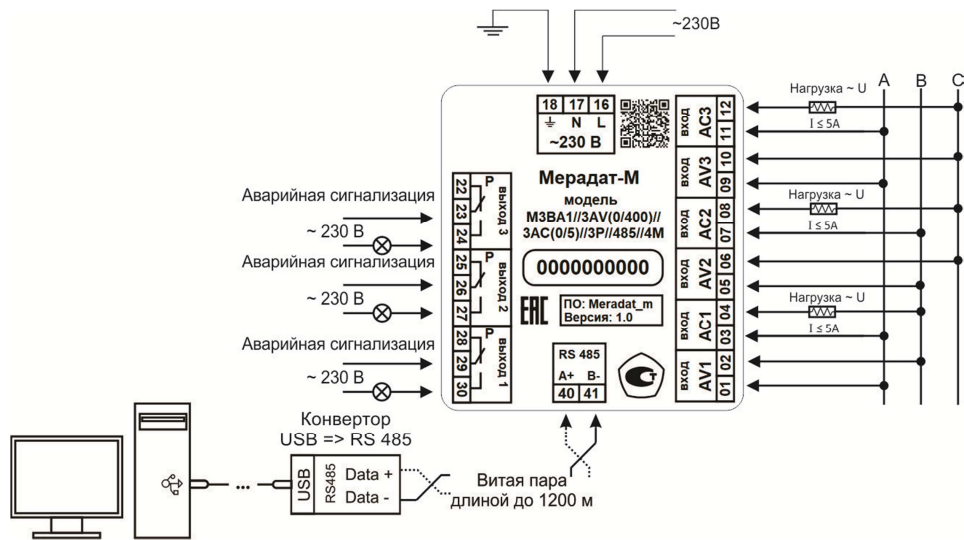


Рисунок 16.Схема подключения МЗВА1//ЗАВ(0/400)//ЗАС(0/5)//...  
(ток измеряется напрямую).

#### 4 МЕРЫ БЕЗОПАСНОСТИ

При подготовке прибора к использованию должны быть соблюдены следующие требования:

- место установки прибора должно обеспечивать удобные условия для монтажа, обслуживания и демонтажа;
- любые подключения к прибору следует производить при отключенном питании сети;
- необходимые линии связи следует подсоединять к клеммам прибора согласно схеме подключения;
- при эксплуатации прибора должны быть соблюдены "Правила технической эксплуатации электроустановок потребителей и правила техники безопасности при эксплуатации электроустановок потребителей";
- контактные колодки должны быть защищены от случайных прикосновений к ним во время работы. Контакт на задней стенке прибора должен быть заземлен.

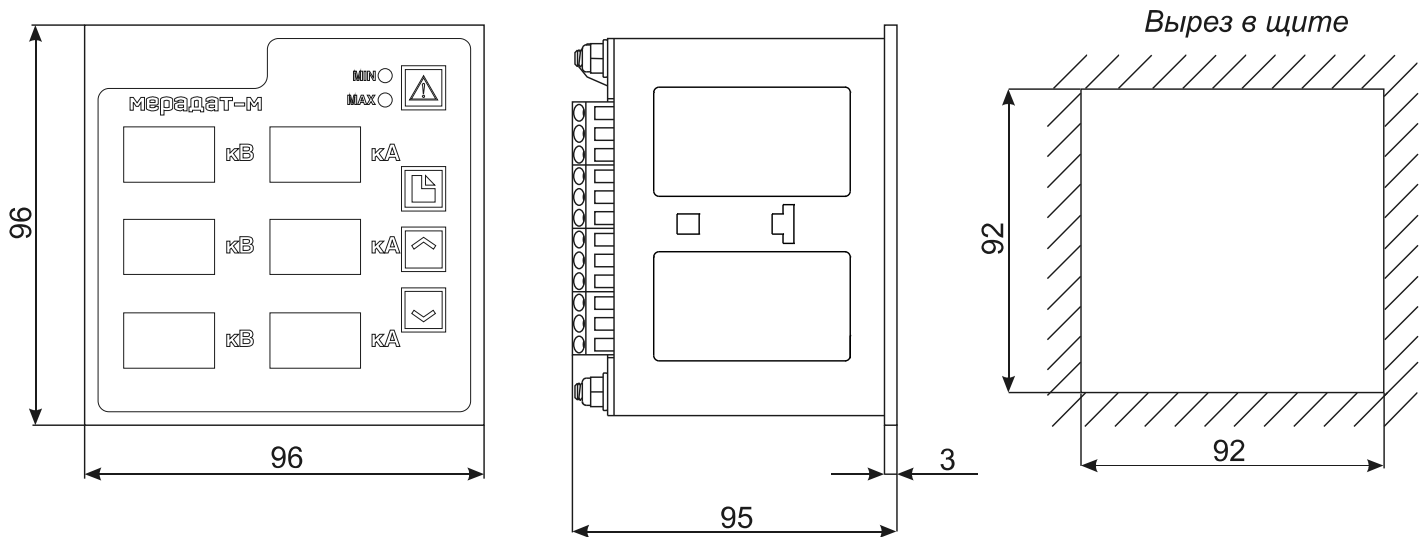
#### 5 УСЛОВИЯ ХРАНЕНИЯ, ТРАНСПОРТИРОВАНИЯ И УТИЛИЗАЦИИ

Прибор в упаковочной таре должен храниться в закрытых помещениях при температуре от минус 50 до плюс 55°С и значениях относительной влажности не более 95 % при 35°С.

Прибор может транспортироваться всеми видами крытого наземного транспорта без ограничения расстояний и скорости движения.

Прибор не содержит вредных веществ, драгоценных металлов и иных веществ, требующих специальных мер по утилизации.

## 6 ГАБАРИТНЫЕ РАЗМЕРЫ ПРИБОРА



## 7 КОНТАКТНАЯ ИНФОРМАЦИЯ

**Приборостроительное предприятие  
«Системы контроля»**

Россия, 614031, г. Пермь, ул. Докучаева, 31а  
многоканальный телефон, факс: (342) 213-99-49  
<http://www.termodat.ru> E-mail: [mail@termodat.ru](mailto:mail@termodat.ru)