

Таблица подключения

Контакт (счет слева) Колодка DG-25-4P	Цепь
1.	Земля - (Желто-зеленый)
2.	+ 24В - (Красный)
3.	- 24В - (Черный)
4.	Резерв

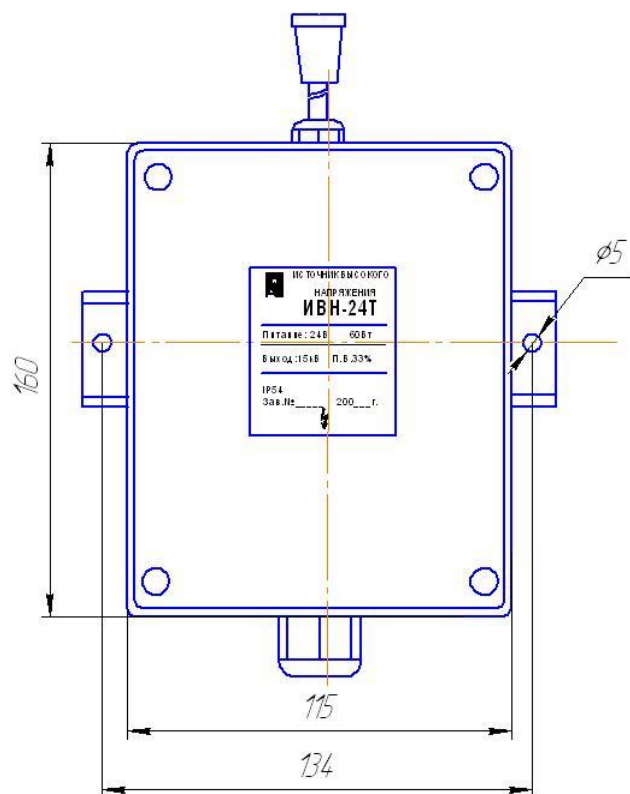


Рис. 1.

ИСТОЧНИК ВЫСОКОГО НАПЯЖЕНИЯ

ИВН-24Т

A103.502.000.000 ПС

Руководство по эксплуатации

1. НАЗНАЧЕНИЕ

1.1 Источник высокого напряжения ИВН-24Т(далее ИВН) предназначен для искрового розжига газовых и жидкотопливных горелок котельных агрегатов, технологических установок, печей, котлов.

2. ТЕХНИЧЕСКИЕ ХАРАКТЕРИСТИКИ

- | | |
|---|----------------------|
| 2.1 Параметры электропитания напряжение (постоянный ток), В | 24 ⁺⁵ ,-9 |
| 2.2 Потребляемый ток, А | 2 |
| 2.3 Потребляемая мощность, Вт | 60 |
| 2.4 Выходное напряжение, кВ | 15 |
| 2.5 Относительная продолжительность включения (ПВ), % | 33 |
| 2.6 Длительность цикла, не более, с | 180 |
| 2.7 Рекомендуемый искровой промежуток, мм | 3 - 5 |
| 2.8 Степень защиты | IP54 |
| 2.9 Температура окружающей среды для ИВН, °С от минус 55 до плюс 60
для провода высокого напряжения от минус 55 до плюс 200 (кратковременно) | |
| 2.10 Максимальное количество включений | 20000 |
| 2.11 Длина встроенного кабеля высокого напряжения, м | 2 |
| 2.12 Габариты, мм | 160x150x80 |
| 2.13 Масса, не более, кг | 0.5 |
| 2.14 Полный средний срок службы, лет, не менее | 10 |
| 2.15. Сведения о драгоценных материалах - не содержит | |

3. КОМПЛЕКТНОСТЬ

- 3.1 ИВН может поставляться отдельно или в составе запальных устройств.
3.2 В комплект поставки входит:

Наименование	Количество
Источник высокого напряжения	1
Руководство по эксплуатации	1

4. УСТРОЙСТВО И ПРИНЦИП РАБОТЫ

4.1. ИВН выполнен в виде отдельного прибора блочной конструкции.

5. УКАЗАНИЕ МЕР БЕЗОПАСНОСТИ

5.1 По способу защиты человека от поражения электрическим током ИВН относится к 1 классу, согласно ГОСТ 12.2.007.0-75.

5.2 К работам по монтажу, установке, проверке, обслуживанию допускаются лица, прошедшие инструктаж и обучение безопасным методам труда, имеющие допуск к работе на электроустановках до 1000 В, согласно «Правилам технической эксплуатации электроустановок потребителей» ПТЭ и квалификационную группу не ниже III по технике безопасности, согласно «Правилам технической эксплуатации электроустановок потребителей» ПТБ.

6. ПОДГОТОВКА К РАБОТЕ

6.1 Перед монтажом ИВН следует проверить на отсутствие поломок, связанных с транспортировкой.

6.2 Монтаж ИВН должен производиться в соответствии с действующими межотраслевыми правилами ПОТ РМ-016-2001 (РД 153-34.0-03.150-00) и настоящим руководством.

6.3 Закрепить ИВН на объекте винтами М5х40 и гайками М5 (2шт) в соответствии со схемой рис.1.

6.4 Назначение проводов кабеля питания.

Провода подключить в соответствии с таблицей подключения.

7. ПРАВИЛА ХРАНЕНИЯ И ТРАНСПОРТИРОВАНИЯ

7.1 Транспортирование ИВН допускается всеми видами закрытого транспорта с соблюдением соответствующих норм и правил.

7.2 Условия транспортирования и хранения упакованных ИВН должны соответствовать категории 5 по ГОСТ 15150-69.

8. СВИДЕТЕЛЬСТВО О ПРИЕМКЕ

Источник высокого напряжения ИВН-24Т, заводской номер _____ проверен на соответствие КД А103.502.000.000, ТУ 3113-005-87875767-2010 и признан годным к эксплуатации.

Дата выпуска _____

Контролер _____

ОТК м.п.

9. СВЕДЕНИЯ ОБ УПАКОВКЕ

ИВН и комплектующие упаковываются в картонную коробку вместе с руководством по эксплуатации.

10. ГАРАНТИЙНЫЕ ОБЯЗАТЕЛЬСТВА

Изготовитель гарантирует безотказную работу ИВН при соблюдении условий эксплуатации, транспортирования и хранения в течение 18 месяцев со дня ввода в эксплуатацию, но не более, чем 24 месяца со дня отгрузки потребителю.

Декларация соответствия ЕАЭС № RU Д-RU.M010.B.01830 на соответствие ТР ТС 004/2011 «О безопасности низковольтного оборудования», ТР ТС 020/2011 «Электромагнитная совместимость технических средств», сроком действия от 04.10.2017 по 03.10.2022 г.

ПРЕДПРИЯТИЕ-ИЗГОТОВИТЕЛЬ ООО «НПП«ПРОМА»
420054, г. Казань, ул.Г.Тукая,125,для почты: 420054, г. Казань, а/я 93
тел/факс (843) 278-96-78, 278-25-00