

MT16, MT22

Устройства сигнальные



ERC

Руководство по эксплуатации

11.2020
версия 1.2

Содержание

Введение	3
1 Назначение и применение	5
2 Технические характеристики и условия эксплуатации	5
3 Меры безопасности.....	5
4 Габаритные размеры.....	6
5 Монтаж	7
6 Схемы подключения.....	8
7 Техническое обслуживание.....	8
7.1 Общие указания.....	8
8 Упаковка	9
9 Комплектность	9
10 Сведения о заводе-изготовителе.....	9
11 Гарантийные обязательства.....	9
12 Сведения об утилизации.....	9

Введение

Настоящее руководство по эксплуатации предназначено для ознакомления обслуживающего персонала с конструкцией, технической эксплуатацией и обслуживанием сигнальных устройств МТ16 и МТ22 (далее по тексту – «изделия»), к которым относятся:

- сигнальные лампы;
- зуммеры;
- двухцветные индикаторы.

Изделия поставляются в различных исполнениях, указанных в таблицах ниже.

Таблица 1 – Сигнальные лампы 22 мм

Цвет	Напряжение питания	Код заказа
Белый	24 В AC/DC	MT22-S11
Зеленый	24 В AC/DC	MT22-S13
Красный	24 В AC/DC	MT22-S14
Желтый	24 В AC/DC	MT22-S15
Синий	24 В AC/DC	MT22-S16
Белый	110В AC/DC	MT22-S21
Зеленый	110В AC/DC	MT22-S23
Красный	110В AC/DC	MT22-S24
Желтый	110В AC/DC	MT22-S25
Синий	110В AC/DC	MT22-S26
Белый	220 В AC/DC	MT22-S31
Зеленый	220 В AC/DC	MT22-S33
Красный	220 В AC/DC	MT22-S34
Желтый	220 В AC/DC	MT22-S35
Синий	220 В AC/DC	MT22-S36
Белый	220 В AC	MT22-S61
Зеленый	220 В AC	MT22-S63
Красный	220 В AC	MT22-S64
Желтый	220 В AC	MT22-S65
Синий	220 В AC	MT22-S66
Белый	380В AC	MT22-S71
Зеленый	380В AC	MT22-S73
Красный	380В AC	MT22-S74
Желтый	380В AC	MT22-S75
Синий	380В AC	MT22-S76

Таблица 2 – Сигнальные лампы 16 мм

Цвет	Напряжение питания	Код заказа
Белый	24 В AC/DC	MT16-D11
Зеленый	24 В AC/DC	MT16-D13
Красный	24 В AC/DC	MT16-D14
Желтый	24 В AC/DC	MT16-D15
Синий	24 В AC/DC	MT16-D16
Белый	220 В AC	MT16-D61
Зеленый	220 В AC	MT16-D63
Красный	220 В AC	MT16-D64
Желтый	220 В AC	MT16-D65
Синий	220 В AC	MT16-D66

Таблица 3 – Зуммеры

Цвет	Напряжение питания	Наличие подсветки	Код заказа
Черный	220 В AC	Нет	MT22-FM220
	24 В AC/DC	Нет	MT22-FM24
Красный	220 В AC	Есть	MT22-SM220
	24 В AC/DC	Есть	MT22-SM24

Таблица 4 – Двухцветные индикаторы

Цвет	Напряжение питания	Изображение на передней линзе	Код заказа
Красный/зеленый	220 В AC/DC		MT22-WD220
Красный/зеленый	24 В AC/DC		MT22-WD24
Красный/зеленый	220 В AC/DC		MT22-WG220
Красный/зеленый	24 В AC/DC		MT22-WG24
Красный/зеленый	220 В AC/DC		MT22-WN220
Красный/зеленый	24 В AC/DC		MT22-WN24

1 Назначение и применение

Изделия предназначены для сигнализации (визуальной и звуковой) режимов оборудования и состояния технологических процессов.

Изделия применяются в шкафах автоматики, распределительных щитах, пультах и постах управления.

Изделия соответствуют требованиям ТР ТС 004/2011 «О безопасности низковольтного оборудования» и ТР ТС 020/2011 «Электромагнитная совместимость технических средств».

2 Технические характеристики и условия эксплуатации

Таблица 2.1 – Технические характеристики и условия эксплуатации

Наименование	Значение
Степень защиты: для сигнальных ламп МТ22 для сигнальных ламп МТ16, зуммеров и двухцветных индикаторов	IP65 IP40
Напряжение питания (частота)	220 АС (при 50...60 Гц), 24 В DC, 24 В АС (при 50...60 Гц), 220 В АС/DC, 24 В АС/DC, 110 В АС/DC, 380 В АС (при 50...60 Гц)
Диапазон рабочих температур	-25...+55 °С
Температура хранения	-40...+70 °С
Относительная влажность воздуха, не более	90 %
Яркость свечения	100 кд/м ²
Материал корпуса	РВТ (Полибутилентерефталат)
Потребление тока	20 мА
Диапазон рабочего напряжения	$0,85 \cdot U_{пит} \dots 1,1 \cdot U_{пит}$
Тип клемм	Винтовые
Типоразмер подключаемого провода	0,5...2,5 мм ²
Громкость звукового сигнала зуммеров	80 дБ (не регулируется)
Тип подсветки	Светодиодная
Прочность электрической изоляции (время приложения напряжения)	2,5 кВ (1 мин)
Срок службы	30 000 ч

3 Меры безопасности



ВНИМАНИЕ

На клеммнике присутствует опасное для жизни напряжение величиной до 250 В. Любые подключения к изделию и работы по его техническому обслуживанию производятся только при отключенном питании изделия.

По способу защиты от поражения электрическим током изделие соответствует классу II ГОСТ 12.2.007.0-75.

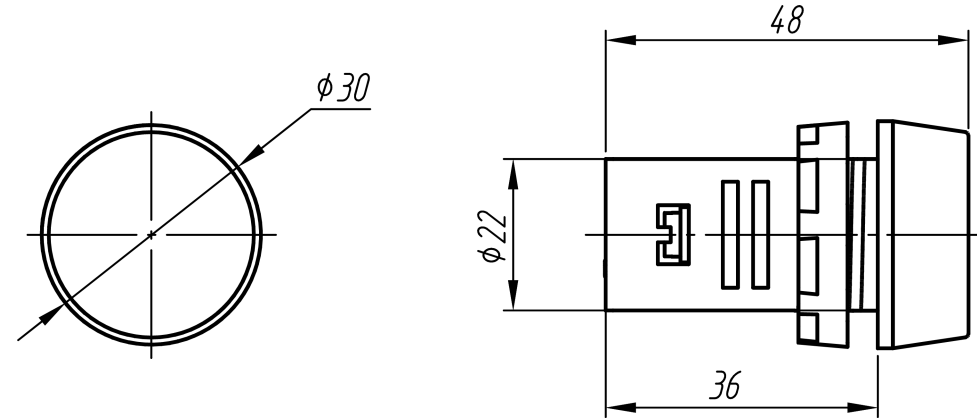
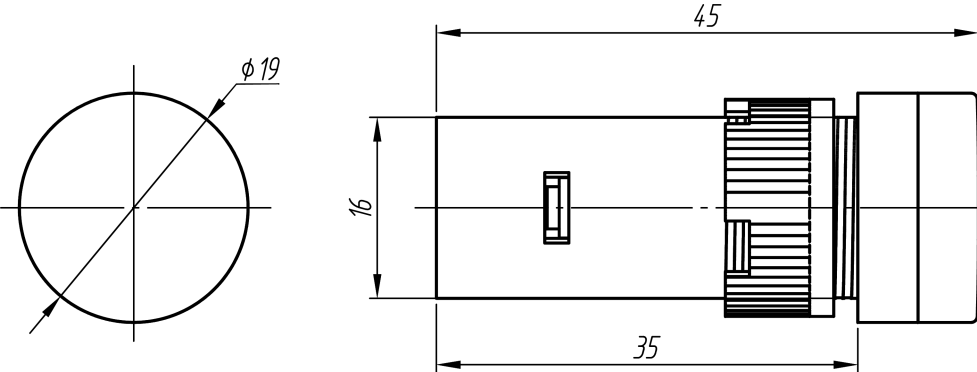
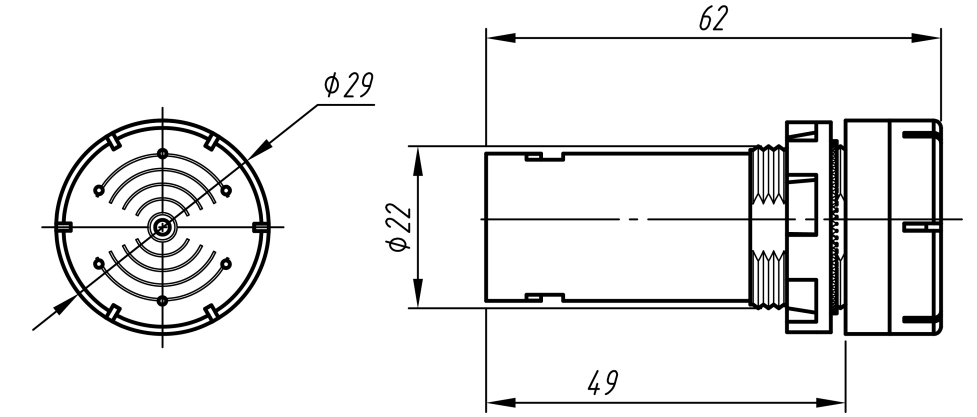
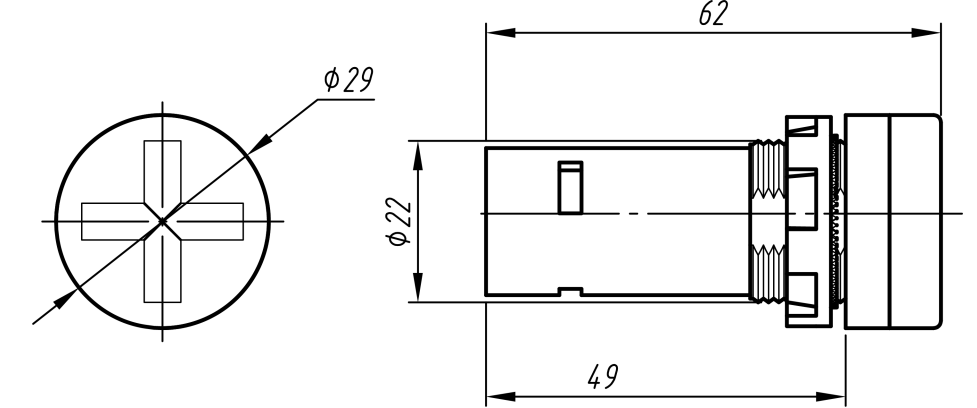
Во время эксплуатации, технического обслуживания и поверки следует соблюдать требования следующих документов:

- ГОСТ 12.3.019-80;
- «Правила эксплуатации электроустановок потребителей»;
- «Правила охраны труда при эксплуатации электроустановок».

Не допускается попадание влаги на контакты выходного разъема. Изделие запрещено использовать в агрессивных средах с содержанием в атмосфере кислот, щелочей, масел и т. п.

4 Габаритные размеры

Таблица 4.1 – Габаритные размеры

Изделие	Габаритные размеры
Сигнальные лампы 22 мм	
Сигнальные лампы 16 мм	
Зуммеры	
Двухцветные индикаторы	

5 Монтаж

Для монтажа изделия следует:

1. Подготовить в щите или дверце шкафа отверстие в соответствии с габаритными размерами изделия (см. [раздел 4](#)).
2. Свинтить установочную гайку с изделия.
3. Проверить состояние уплотнительной прокладки — она не должна быть повреждена.
4. Вставить изделие в монтажный вырез.
5. Закрутить установочную гайку с достаточным, но не чрезмерным усилием.

В случае монтажа группы изделий, следует соблюдать размеры в соответствии с рисунком ниже.

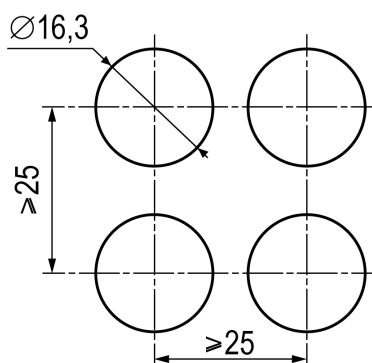


Рисунок 5.1 – Расстояние между монтажными отверстиями для сигнальных ламп МТ16

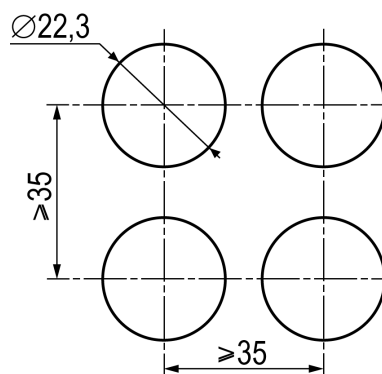


Рисунок 5.2 – Расстояние между монтажными отверстиями для сигнальных ламп МТ22, зуммеров и двухцветных индикаторов

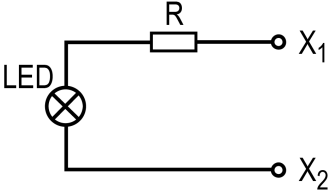
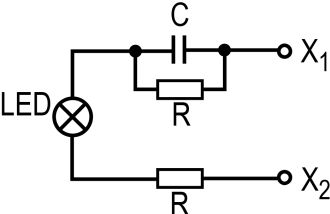
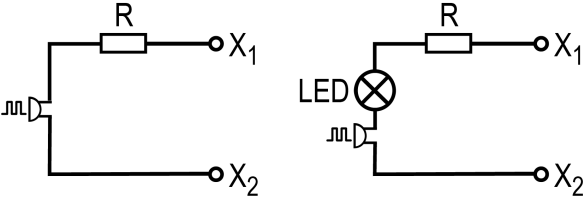
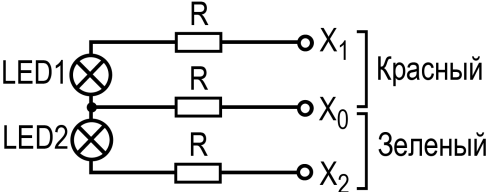
Для затяжки или откручивания установочных гаек сигнальных ламп МТ22, зуммеров и двухцветных индикаторов можно применять монтажный ключ МТ22-F06.



Рисунок 5.3 – Монтажный ключ МТ22-F06

6 Схемы подключения

Таблица 6.1 – Схемы подключения

Изделие	Схема подключения
Сигнальные лампы с питанием AC/DC	
Сигнальные лампы с питанием AC	
Зуммеры	 <p data-bbox="783 1021 1125 1055">1) 2)</p> <p data-bbox="671 1066 1249 1122">1) Схема подключения зуммера без подсветки, 2) Схема подключения зуммера с подсветкой</p>
Двухцветные индикаторы	 <p data-bbox="1086 1211 1201 1323">Красный Зеленый</p> <p data-bbox="531 1397 587 1451">i</p> <p data-bbox="603 1397 1390 1538">ПРИМЕЧАНИЕ Не рекомендуется одновременное подключение клемм X₀, X₁ и X₂ двухцветных индикаторов к источнику питания. При таком подключении индикатор будет светиться тусклым желто-зеленым цветом.</p>

7 Техническое обслуживание

7.1 Общие указания

Во время выполнения работ по техническому обслуживанию изделия следует соблюдать требования безопасности из [раздела 3](#).

Техническое обслуживание изделия проводится не реже одного раза в 6 месяцев и включает следующие процедуры:

- проверка крепления изделия;
- проверка винтовых соединений;
- удаление пыли и грязи с клеммника изделия.

8 Упаковка

Изделие упаковывается в соответствии с ГОСТ 23088 –80 в потребительскую тару, выполненную из коробочного картона по ГОСТ 7933–89.

Для почтовой пересылки изделие упаковывается в соответствии с ГОСТ 9181–74.

9 Комплектность

Наименование	Количество
Изделие*	1 шт.



ПРИМЕЧАНИЕ

* Согласно заказу.

Изготовитель оставляет за собой право внесения дополнений в комплектность изделия.

10 Сведения о заводе-изготовителе

ООО «Чжэцзян Кенаида Пуш Баттон»

Адрес: 325604, Китай, провинция Чжэцзян, город Юэцин, Байши, Индустриальная зона Даао.

11 Гарантийные обязательства

Изготовитель гарантирует заявленные технические характеристики и безотказную работу продукции при соблюдении правил транспортирования, хранения, монтажа и эксплуатации.

Гарантийный срок на изделия составляет **2 года** со дня ввода в эксплуатацию (со дня установки).

12 Сведения об утилизации

После окончания срока службы изделия подлежат утилизации. Специальных мер по утилизации не требуется. Опасных для здоровья людей веществ в конструкции изделий нет. Рекомендуется передача изделий в организации, занимающиеся переработкой пластмасс, черных и цветных металлов.



MEYERTEC

Россия, 111024, Москва, 2-я ул. Энтузиастов, д. 5, корп. 5
тел.: +7 (495) 641-11-56, факс: (495) 728-41-45
тех. поддержка 24/7: 8-800-775-63-83, support@owen.ru, meyertec@owen.ru
отдел продаж: sales@owen.ru
meyertec.owen.ru
1-RU-88884-1.2