

BD SENSORS
РЕЛЕ ДАВЛЕНИЯ DS
 DS 5, DS 6
Руководство по монтажу и эксплуатации



Настоящее руководство по монтажу и эксплуатации распространяется на реле (далее – «прибор» или «изделие») давления DS и содержит технические характеристики, указания по монтажу и подключению, а также другие сведения, необходимые для правильной эксплуатации и обслуживания. Полный перечень параметров приборов и соответствующих условных обозначений приведен в их технической спецификации (www.bdsensors.ru).

Приборы выпускаются по ТУ 4212-000-7718542411-19.

1. Описание и работа

1.1. Реле являются контактными и выполняют функцию сравнения текущего параметра измеренного давления с установленными границами и выдачи двух дискретных сигналов при выходе контролируемого параметра за границы по установленному алгоритму режима работы (гистерезис, окно, импульс).

1.2. Приборы предназначены для использования в системах автоматического контроля, регулирования и управления технологическими процессами в различных отраслях промышленности.

1.3. Краткое описание и область применения каждой модели:
DS 5: Реле давления общепромышленного применения (от 4 кПа до 60 МПа).

DS 6: Реле давления с керамическим сенсором для агрессивных сред (60 кПа до 60 МПа).

1.4. Устройство и принцип работы.

Прибор состоит из измерительного блока давления и электронного преобразователя, конструктивно объединенных в стальном корпусе.

Измерительный блок давления (далее – тензомодуль) состоит из стального сварного корпуса, на металлостеклянном основании которого закреплен первичный преобразователь давления, выполненный из монокристаллического кремния. На мембране данного преобразователя сформирован мост Уинстона из диффузионных тензорезисторов. У модели DS 5 преобразователь отделен от измеряемой среды стальной мембраной, приваренной к корпусу тензомодуля. Давление, воздействующее на стальную мембрану, передается на

первичный преобразователь через силиконовое масло, которым заполнен тензомодуль, и вызывает изменение сопротивления тензорезисторов и, как следствие, разбаланс мостовой схемы. В модели DS 6 используется керамическая мембрана - основа для кремниевого чувствительного элемента. Электрический сигнал из первичного преобразователя через металлостеклянные гермовыводы поступает на аналого-цифровой преобразователь (АЦП) и далее, в блок управления, где осуществляется его фильтрация, коррекция, термокомпенсация, масштабирование и формирование управляющих сигналов для коммутационных выходов (K1, K2) (рис. 1.).

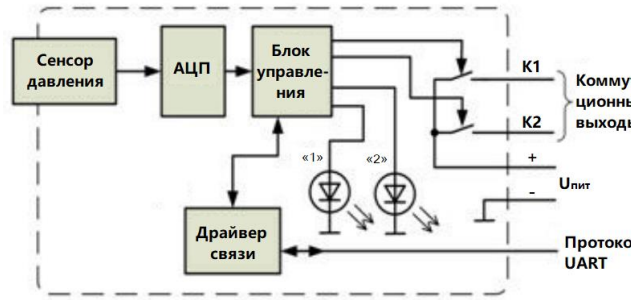


Рисунок 1. Принцип действия реле давления DS.

2. Технические параметры

2.1. Диапазон измерений (ДИ) и основная погрешность измерений указаны на этикетке прибора и в паспорте.

2.2. Питание реле осуществляется от источника питания постоянного тока. Номинальное значение напряжения питания – 24 В (DC). Приборы не выходят из строя при коротком замыкании, обрыве питающих или сигнальных линий или при подаче напряжения питания обратной полярности. Выходные сигналы и параметры питания представлены в таблице 1.

Таблица 1. Параметры питания приборов.

Напряжение питания (U _{пит})	Потребление тока
12..36 В (DC)	≤ 26 mA

2.3. Релейный выход выполнен на основе транзисторного ключа PNP-типа («открытый коллектор»), параметры его указаны в таблице 2.

Таблица 2. Параметры дискретного выхода.

Параметр	Значение параметра
Количество / Тип	1 или 2 независимых PNP-контакта
Максимальный ток [mA]	400
Защита	От короткого замыкания
Максимальное коммутируемое	36

Параметр	Значение параметра		
напряжение [В (DC)]	Гистерезис / окно / импульс		
Режим работы реле	Гистерезис / окно / импульс		
Задержка включения / выключения [с]	0,01..650		
Максимальная частота переключения [Гц]	200		
Минимальное количество циклов переключения	10 ⁸		
Точность переключения ¹ [% ДИ]	DS 5	Стандартно	Условие
		≤ ±0,35	P _{нд} > 0,4 бар
	≤ ±0,5	0,1 бар < P _{нд} ≤ 0,4 бар	
	≤ ±1	P _{нд} ≤ 0,1 бар	
DS 6	Стандартно	Условие	
	≤ ±0,5	0 бар < P _{нд} ≤ 600 бар	
≤ ±1	-1 бар < P _{нд} ≤ 0 бар		

¹ Включает нелинейность, гистерезис и воспроизводимость по IEC 60770. ДИ – диапазон измерений.

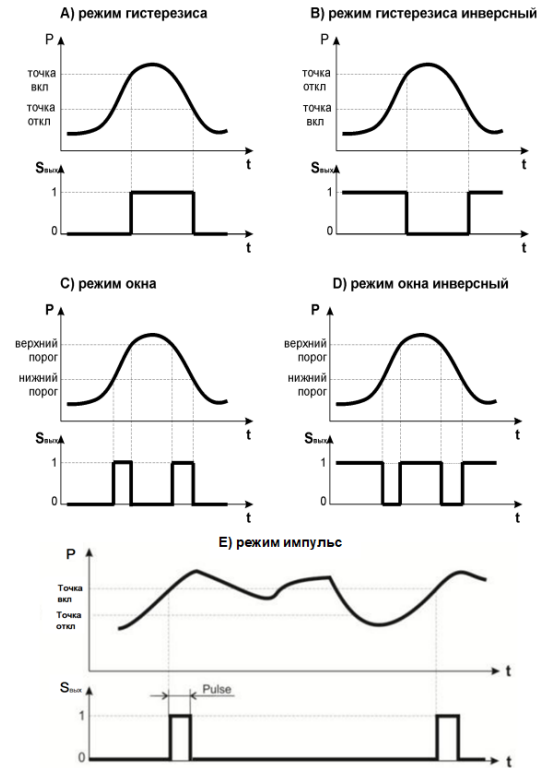


Рисунок 2. Режимы работы дискретного выхода (реле).

2.4. Режимы работы реле представлены на рис. 2. Стандартные установки релейного выхода:

- режим А,
- т.вкл. 80 % ДИ,
- т.откл. 75 % ДИ,
- з.вкл. 0 мс,
- з.откл. 0 мс.²

² Расшифровка: т.вкл. – точка включения сигнала, т.откл. – точка отключения сигнала, з.вкл. – задержка включения сигнала, з.откл. – задержка отключения сигнала, н.п. – нижний порог, в.п. – верхний порог, з.н.п. – задержка нижнего порога, з.в.п. – задержка верхнего порога.

2.5. Параметры интерфейса связи отображены в таблице 3.

Таблица 3. Параметры интерфейса связи.

Параметр	Значение параметра
Количество интерфейсов	1
Протокол	UART
Программное обеспечение	BD-conf
Скорость передачи данных [бит / с]	9600
Длина кабеля линии связи [м]	≤ 5

2.6. При нахождении давления в пределах срабатывания контактов реле это состояние отображается двумя светодиодами на торце корпуса рядом с электрическим разъемом.

2.7. Интерфейс связи через специальное программное обеспечение «BD-Conf» позволяет на ПК контролировать измеренное значение давления, а также изменять режимы и параметры работы в соответствии с условиями и целями эксплуатации. Руководство по программированию указано в приложении 2.

2.8. Потребляемая мощность прибора, не более: 3,6 Вт.

2.9. Условия эксплуатации прибора:

- нормальные условия (НУ) эксплуатации для прибора:

Температура окружающей среды, °С	21..25
Относительная влажность, %	30..80
Атмосферное давление, кПа	84..106,7 (группа P1, ГОСТ Р 52931)

- температура окружающей среды: -25..85 °С / -40..85 °С / -20..50 °С. Нижняя граница температуры зависит от используемых уплотнений;

- температура измеряемой среды зависит от конструкции прибора, материала штуцера и используемых уплотнений:

DS 5	-25..125 °С / -40..125 °С / -25..100 °С
DS 6	-25..135 °С / -40..135 °С / -25..100 °С / -20..50 °С

- температура хранения приборов:

DS 5	-40..85 °С
DS 6	-40..85 °С / -20..50 °С

- с измеряемой средой контактируют: штуцер - нержавеющая сталь 1.4301 (304), мембрана – нержавеющая сталь 1.4435 (316L) (у реле DS 6 - керамика Al2O3 96 %), уплотнение – на выбор (стандартно FKM (фтористый каучук – viton®));

! Подбор материалов частей прибора, взаимодействующих с измеряемой средой – имеет рекомендательный характер. Производитель не гарантирует работоспособность прибора с химически агрессивными и / или горячими средами.

- по степени защиты от проникновения пыли и воды, в зависимости от исполнения, реле соответствуют группам IP 67 по ГОСТ 14254-2015;

- по устойчивости к механическим воздействиям синусоидальных вибраций высокой частоты при эксплуатации реле соответствуют группе F3 по ГОСТ Р 52931 (5 g RMS (10..500 Гц) согласно DIN EN 60068-2-6);

- по устойчивости к ударным механическим воздействиям при эксплуатации реле соответствуют значению 1000 м/с² с длительностью ударного импульса 11 мс по ГОСТ Р 52931 (100 г / 11 мс согласно DIN EN 60068-2-27);

- минимальная масса приборов указана в таблице 4:

Таблица 4. Минимальная масса приборов давления.

Модель	Минимальная масса, г
DS 5, DS 6	150

3. Эксплуатационные ограничения и меры безопасности

3.1. Среда измерений для приборов не должна содержать кристаллизующихся примесей, загрязнений и пыли. Необходимо исключить замерзание конденсата и кристаллизацию жидких сред в рабочих камерах и внутри соединительных трубопроводов.

3.2. Реле следует устанавливать в местах, где движение измеряемой среды минимально (без завихрений) или полностью отсутствует.

3.3. Источником опасности при монтаже и эксплуатации реле может быть измеряемая среда под давлением. Присоединение и отсоединение приборов от магистралей, подводящих давление измеряемой среды, должно производиться после закрытия вентиля, отсекающего прибор от процесса, и сброса давления в рабочей камере до атмосферного.

3.4. Опасное для жизни напряжение на электрических цепях изделия отсутствует (реле соответствуют классу III по ГОСТ 12.2.007.0). Все работы по подключению цепей прибора должны производиться только при выключенном напряжении питания.

3.5. Не допускается эксплуатация реле в системах, давление в которых может превышать значения перегрузок, указанных в технических спецификациях моделей приборов.

3.6. Температуры окружающей и измеряемой сред, параметры механических воздействий не должны превышать указанных значений в п. 2.5.

3.7. Климатические условия не должны превышать параметры защиты от проникновения пыли и воды IP. Атмосферное давление должно соответствовать группе P1 по ГОСТ Р 52931.

3.8. Перед началом эксплуатации изделий для измерения давления кислорода, штуцер и его внутренняя полость должны быть обезжирены.

4. Указания по монтажу

4.1. Рабочее положение реле – произвольное, удобное для монтажа, демонтажа и обслуживания. По умолчанию, калибровка осуществляется штуцером вниз.

4.2. При прокладке питающих и сигнальных линий следует исключить возможность попадания конденсата на кабельный ввод прибора (см. рис. 3.).

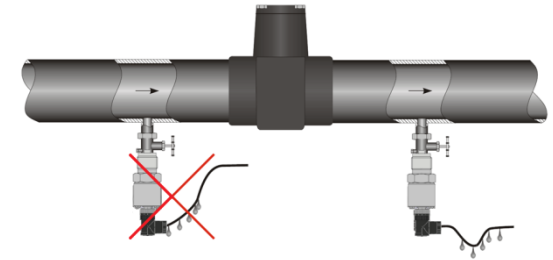


Рисунок 3. Неправильная (слева) и правильная (справа) прокладка кабеля прибора.

4.3. Механическое присоединение реле рекомендуется производить с ориентацией, при которой соединительная линия от места отбора давления имеет односторонний уклон (≥1:10) вверх к реле, если измеряемая среда – газ, и вниз к реле, если измеряемая среда – жидкость (см. рис. 4.). Если это невозможно, при измерении давления газа в нижних точках соединительных линий следует устанавливать отстойные сосуды, а при измерении давления жидкости в наивысших точках – газосборники. Отборные устройства для установки приборов рекомендуется монтировать на прямолинейных участках, на максимально возможном удалении от насосов, запорных устройств, колен, компенсаторов и других гидравлических устройств.

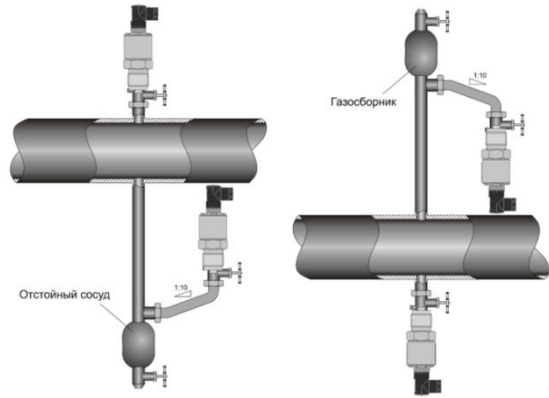


Рисунок 4. Монтаж прибора для измерения давления газа (слева) и жидкости (справа).

4.4. Не рекомендуется устанавливать изделие перед запорным устройством или насосом. При наличии в системе гидроударов рекомендуется использовать демпфер гидроударов, например, модель TTR, или аналогичный.

4.5. При измерении давления пара рекомендуется использовать импульсные трубки, предварительно заполненные водой (см. рис. 5.).

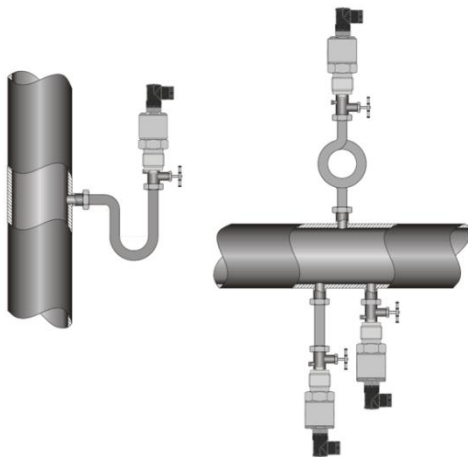


Рисунок 5. Монтаж реле для измерения давления пара.

4.6. Для осуществления контакта чувствительной мембраны с измеряемой средой прибор вворачивается в заранее подготовленное посадочное место необходимого типоразмера.

При этом, используется уплотнение, входящее в комплект, или иное, стойкое к среде.

4.7. Монтаж реле осуществляется только гаечным ключом через шестигранник: S24, S27, S32, S36, S41, S44, S55. Установку изделий рекомендовано осуществлять в соответствии с таб. 5.

Таблица 5. Моменты затяжки резьб приборов и рекомендации по установке.

Присоединения по стандарту DIN 3852	Присоединения по стандарту EN 837-1/-3	Присоединения NPT
G1/4": ~ 5 Нм	G1/4": ~ 20 Нм G1/2": ~ 50 Нм M20x1.5: ~ 50 Нм	1/4"-18NPT: ~ 30 Нм 1/2"-14NPT: ~ 70 Нм



ЗАПРЕЩАЕТСЯ использовать нештатное уплотнение по резьбе (пакля, ФУМ-лента), за исключением резьбы NPT!
ЗАПРЕЩАЕТСЯ устанавливать прибор в замкнутый объем, полностью заполненный жидкостью, так как это может привести к повреждению мембраны!
ЗАПРЕЩАЕТСЯ при вворачивании держать прибор за корпус!

4.8. Цепи реле подключаются через разъемы в соответствии с электрическими схемами подключения (см. рис. 6., таб. 6.) или встроенным в прибор кабелем, согласно цветовой маркировке проводов кабеля (см. таб. 6.).

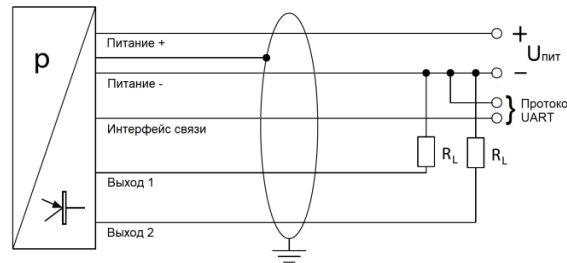


Рисунок 6. Схемы подключения с 1 или 2 релейными выходами.

4.9. При подключении цепей необходимо соблюдать полярность. Реле имеют защиту от короткого замыкания, обратной полярности и обрыва – не повреждаются, но и не работают.



ЗАПРЕЩАЕТСЯ подавать напряжение питания, превышающее максимально допустимое значение для данной модели прибора!
ЗАПРЕЩАЕТСЯ использование нештатных уплотнений при заделке кабеля! Кабель должен быть круглого сечения и соответствующего размеру диаметра.
При установке приборов на резервуаре с катодной коррозионной защитой существует значительная разность потенциалов, что, при двухстороннем заземлении экрана сигнального кабеля, может привести к возникновению токов через него. На таких объектах кабельный экран разрешается не подключать к клемме заземления прибора.

Таблица 6. Электрические разъемы.

Подключение выводов	Контакты разъема		Контакты разъема	
	Разъем M12x1	Подключение реле	Разъем M12x1	5-конт.
Питание +	1	Выход 1	5	
Питание -	3	Выход 2	2	
Интерфейс связи	4	-	-	
Заземление	Корпус разъема / порт давления			

5. Техническое обслуживание

5.1. К техническому обслуживанию допускаются только лица, изучившие настоящее руководство.

5.2. При получении прибора рекомендуется проверить комплектность в соответствии с паспортом. В паспорте следует указать дату ввода реле в эксплуатацию, сделать отметки, касающиеся технического обслуживания: данные периодического контроля, о неисправностях прибора. Рекомендуется сохранять паспорт на изделие, как юридический документ при предъявлении рекламаций предприятию-изготовителю.

5.3. Техническое обслуживание прибора заключается в очистке измерительной мембраны и рабочей полости изделия, проверке прочности и герметичности установки прибора на магистрали, проверке отсутствия видимых механических повреждений, пыли и грязи, проверке надежности электрических соединений.

5.4. Периодичность технического обслуживания устанавливается в зависимости от производственных условий, но не реже, чем один раз в год.



ЗАПРЕЩАЕТСЯ:
- очистка мембраны реле высоким давлением.
- оказывать механическое воздействие какими-либо предметами на измерительную мембрану.
- эксплуатировать приборы с видимыми механическими повреждениями.

5.5. На прибор, отказавший в пределах гарантийного срока, составляется рекламационный акт. Образец можно скачать по ссылке:

<https://www.bdsensors.ru/ru/podderzhka/reklamaczii.html>

Рекламации на изделия с поврежденными пломбами предприятия-изготовителя и с дефектами, вызванными нарушением правил эксплуатации, транспортирования и хранения, не принимаются. Ремонт прибора может производить только завод-изготовитель.

6. Транспортировка и хранение

- 6.1. Изделия могут перевозиться в закрытом транспорте любого типа и на любое расстояние в транспортной таре с укладкой в штабеля до 5 упаковок по высоте и без упаковки – на стеллажах.
- 6.2. Перевозка изделий может осуществляться в транспортной таре при температуре окружающего воздуха от -40 до 85 °С, с соблюдением мер защиты от ударов и вибраций.
- 6.3. Хранение изделий должно осуществляться в отапливаемых и вентилируемых помещениях при температуре от 5 до 40 °С.

7. Комплектность, маркировка, упаковка

- 7.1. Реле поставляется в комплекте в соответствии с таблицей 7.

Таблица 7. Комплект поставки.

Наименование	Кол-во, шт.	Примечание
Реле давления DS	1	
Паспорт	1	
Потребительская тара	1	
Руководство по монтажу и эксплуатации (настоящий документ)	1	По запросу. Допускается комплектовать одним экземпляром каждые десять изделий, поставляемых в один адрес. Документы можно скачать в электронном виде на сайте завода-производителя
Принадлежности по заказу	1	По запросу

- 7.2. На наклейке на корпусе изделия нанесены следующие надписи:

- товарный знак предприятия-изготовителя;
- модель прибора;
- условное обозначение прибора в соответствии с технической спецификацией;
- диапазон измерения с указанием единиц измерения;
- серийный (заводской) номер изделия;
- напряжение питания и распиновка;
- надпись «КИСЛОРОД. МАСЛООПАСНО», если прибор предназначен для измерения давления кислорода.

- 7.3. На потребительскую тару и в паспорт изделия наклеена этикетка с указанием:

- товарный знак предприятия-изготовителя;
- модель прибора;
- условное обозначение прибора в соответствии с технической спецификацией;
- диапазон измерения с указанием единиц измерения;
- предел допускаемой основной погрешности;
- серийный (заводской) номер изделия и год выпуска;
- напряжение питания;

- 7.4. Упаковка изделий обеспечивает его сохранность при транспортировании и хранении. Прибор уложен в потребительскую тару – коробку из картона. Штуцер прибора

закрывается колпачком, предохраняющим мембрану и резьбу от загрязнения и повреждения. Штуцеры изделий кислородного исполнения перед упаковкой обезжириваются.

8. Ресурс и срок службы

- 8.1. Режим работы прибора – непрерывный, круглосуточный.
- 8.2. Средняя наработка на отказ – не менее 100000 ч.
- 8.3. Средний срок службы – 14 лет (при НУ).

9. Сведения об утилизации

Изделие не содержит драгметаллов и экологически безопасно: не представляет опасности для здоровья человека и окружающей среды. Порядок утилизации определяет эксплуатирующая организация.

Приложение 1. Внешний вид реле давления³.



DS 5



DS 6

³ В зависимости от конфигурации, внешний вид и размеры реле могут меняться:
- с исполнением «без уплотнений / сварка» корпус реле длиннее на 8 мм.

Приложение 2. Руководство по программированию реле с помощью ПК и специализированного программного обеспечения.



Рисунок А. Внешний вид адаптера ADAPT-500

Для настройки реле серии DS 5 / DS 6 используется персональный компьютер (ПК) со специализированным программным обеспечением (ПО) «BD-conf» адаптером ADAPT-500 (рис. А).

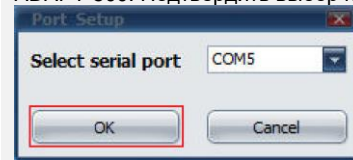
Для входа в программу настройки следует скопировать на ПК и запустить файл «BD_Conf.exe». Реле присоединяется через программатор к любому свободному USB-порту ПК. Во время настройки адаптер и реле питаются от USB-порта компьютера. При этом отсоединять реле от измеряемой среды необязательно, в окне программы реле будет отображать значения давления в режиме реального времени. Подключение адаптера к реле осуществляется с помощью стандартного электрического разъема M12x1, 5-конт (рис. В).

Порядок запуск программы:

1). Включить ПК и запустить программу «BD-Conf», - откроется начальное окно с двумя вкладками:



2). Выбрать команду «**Connection** ► **Setup Serial Port**» и, в открывшемся диалоговом окне выбрать порт, к которому подключен адаптер ADAPT-500. Подтвердить выбор нажатием кнопки «OK»:



3). Выбрать команду «**Connection** ► **Connect**» - после удачного соединения с ПО появится основное окно конфигурации реле «**Configure**»:

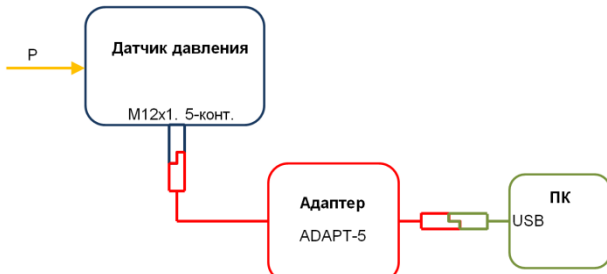
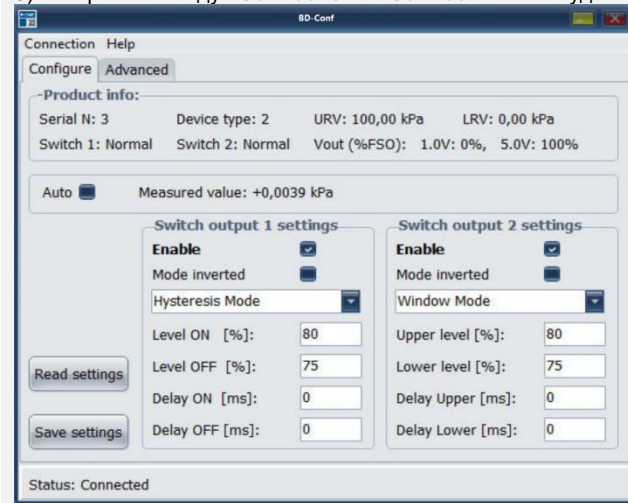


Рисунок В. Подключение адаптера к ПК

Приложение 2. Руководство по программированию реле с помощью ПК и специализированного программного обеспечения.

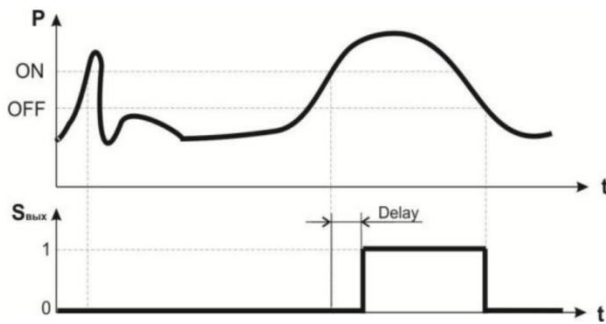


Рисунок С. Пример работы задержки включения контактов реле на примере режима «гистерезис»

Таблица А. Стандартные³ (по умолчанию) установки реле

Реле 1	
Режим	A (гистерезис)
т.вкл.	80 % ДИ
т.откл.	75 % ДИ
з.вкл.	0 мс
з.откл.	0 мс
Реле 2	
Режим	A (гистерезис)
т.вкл.	80 % ДИ
т.откл.	75 % ДИ
з.вкл.	0 мс
з.откл.	0 мс

³ Расшифровка: т.вкл. – точка включения сигнала, т.откл. – точка отключения сигнала, з.вкл. – задержка включения сигнала, з.откл. – задержка отключения сигнала, н.п. – нижний порог, в.п. – верхний порог, з.н.п. – задержка нижнего порога, з.в.п. – задержка верхнего порога.

Обозначения «Configure»	Назначение выполняемых функций
Сектор «Product info»	Отображает справочную информацию о текущих настройках изделия. Доступ к изменению этих настроек имеется только на вкладке «Advanced». Данная вкладка доступна только сервисному отделу производителя и защищена паролем
Serial N	Серийный номер выпускаемой партии
Device type	Тип выходов реле: 1 – механические контакты; 2 – электронные реле PNP-типа
URV	Верхний предел измерения давления
LRV	Нижний предел измерения давления
Switch 1 / 2	Режим работы реле 1 / 2: при выключенной опции «Mode inverted» – нормальный; при включенной – инверсный
Vout (%FSO)	Соответствие значений начальной (1 В) и конечной (5 В) точки характеристики в процентах от всего диапазона измерений. Это позволяет, при необходимости, контролировать на выходе более узкий интервал измеряемого давления из всего рабочего диапазона
Auto	При включенной опции отображается текущее измеряемое давление
Сектор «Switch output 1 / 2 setting»	При отмеченной опции Enable , соответствующий выход реле активируется, и имеется возможность установить основные параметры работы этого реле, которые зависят от выбранного режима работы: гистерезис, окно или импульс

Параметры режимов работы выходов:

Режим	Параметры режима работы
Histeresis Mode (гистерезис)	Level ON (уровень включения)
	Level OFF (уровень отключения)
	Delay ON (задержка включения)
	Delay OFF (задержка отключения)
Window Mode (окно)	Upper level (верхний уровень)
	Lower level (нижний уровень)
	Delay Upper (задержка верхняя)
	Delay Lower (задержка нижняя)
Pulse Mode (импульс)	Start level (уровень старта)
	Reset level (уровень взведения)
	Delay Pulse (задержка импульса)
	Pulse width (длительность импульса)

Длительность импульса должна быть не менее 10 мс. Выбор режимов «Гистерезис», «Окно» или «Импульс» выполняется индивидуально для каждого реле из соответствующего меню. Пояснение режимов работы указано графически на рисунке 2 данного руководства.

В инверсном режиме («Mode Inverted») график $S_{\text{вых}}$ будет зеркально перевернут.

Режим импульсов применяют для запуска пускателей с автоблокировкой. Формирование следующего импульса будет происходить, если давление сначала снизится до уровня Reset, после чего опять достигнет уровня Start.

Уровень (точка) переключения может устанавливаться между 0 и 100 % от полной шкалы ДИ (наименьшая разница давления переключения между уровнем включения и уровнем отключения $\geq 1\%$ от полной шкалы ДИ).

Параметр задержки включения (Delay ON, Delay Upper, Delay Pulse) предназначен для фильтрации кратковременных изменений давления. Выход реле не изменит состояния до тех пор, пока после увеличения давления выше порогового уровня идет время задержки (рис. С).

По окончании внесения изменений параметров следует нажать кнопку «Save settings» и подождать не менее 10 с для завершения процесса, отключить адаптер от порта USB и реле. Настройка завершена.

Чтобы увидеть настройки нового подключенного реле следует нажать кнопку «Read settings» - программа считывает текущие конфигурации.