

LMK 331

- Стальной корпус
- Керамическая мембрана
- Открытая мембрана
- Полевой корпус
- Взрывозащищенное исполнение Exia
- Штуцер из PVC или PVDF (опционально)



Диапазоны	0..6 до 0..600 м вод. ст., избыточное
Осн. погрешность	Стандартно 0,5 % ДИ; 1 % ДИ
Выходной сигнал	4..20 мА / 2-х пров., 4..20 мА / HART / 2-х пров., 0..20 мА / 3-х пров., 0..10 В / 3-х пров., 0.5 В / 3-х пров. и др.
Мех. присоединение	G3/4"
Температура среды	Стандартно -25..135 °С Опционально -40..135 °С
Сенсор	Керамический тензорезистивный в корпусе
Применение	Измерение уровня воды и широкого диапазона сред, агрессивных газов и жидкостей. Измерение давления кислорода

Врезные датчики уровня LMK 331 предназначены для непрерывного измерения уровня жидкости в открытых ёмкостях. Датчики этой серии применяются для работы в диапазонах среднего гидростатического давления (от 6 до 600 м вод. ст.) вязких субстанций, где требуется защита чувствительной мембраны от засорения и налипания.

Штуцер датчика изготавливается из коррозионностойкой нержавеющей стали 316L или пластика PVC / PVDF, применительно к агрессивным средам.

Подключение к процессу обеспечивается резьбовым присоединением G3/4" DIN 3852. Уплотнение, расположенное непосредственно за резьбой, позволяет добиться герметичного соединения при монтаже датчика.

Модульная концепция изделия позволяет сочетать различные электрические присоединения, материалы уплотнений и опции, что позволяет применять данную модель для решения широкого круга задач по измерению гидростатического давления.

Для модели доступны опции - взрывозащищенное исполнение и полевой корпус.

- Диапазоны давлений от 0..6 до 0..600 м вод. ст. (0..600 мбар до 0..60 бар)
- Индивидуальная настройка диапазона
- Выходной сигнал: 4..20 мА / 2-х пров., 4..20 мА / HART / 2-х пров., 0..20 мА / 3-х пров., 0..10 В / 3-х пров., 0..5 В / 3-х пров. и др.
- Защита от неправильного подключения и короткого замыкания
- Механическое присоединение G3/4" DIN 3852, открытая мембрана
- Высокая долговременная стабильность
- Длительный срок службы
- Возможность исполнений характеристик под заказ

Дополнительные опции:

- Искробезопасное (Exia) исполнение
- Штуцер из пластика PVC или PVDF
- Кислородное исполнение
- Коррозионностойкий металлический корпус для полевых условий эксплуатации

Области применения:

- контроль уровня чистой и технической воды;
- контроль технологических процессов в химической промышленности;
- медицинские технологии, работа с кислородом;
- системы коммунального водоснабжения, канализации, переработки отходов.
- Контроль уровня вязких и пастообразных сред, в том числе агрессивных;
- резервуары для хранения топлива, масла, мазута, нефти.



Производитель оставляет за собой право без специального уведомления вносить изменения в конструкцию, внешний вид и/или комплектацию товара, не приводящие к ухудшению его качественных характеристик.

ТЕХНИЧЕСКИЕ ПАРАМЕТРЫ

ДИАПАЗОНЫ ИЗМЕРЕНИЙ								
Номинальное избыточное давление P _{нд} [бар]	0,6	1	1,6	2,5	4	6	10	16
Уровень (P _{нд}) [м вод. ст.]	6	10	16	25	40	60	100	160
Максимальная перегрузка P _{max} [бар]	2	2	4	4	10	20	20	40
Давление разрыва P _σ [бар]	4	4	5	5	12	25	25	50
Номинальное избыточное давление P _{нд} [бар]	25				40		60	
Уровень (P _{нд}) [м вод. ст.]	250				400		600	
Максимальная перегрузка P _{max} [бар]	100				100		200	
Давление разрыва P _σ [бар]	120				120		250	
Устойчивость к вакууму	P _{нд} ≥ 1 бар; P _{нпи} = -1 бар							

ВЫХОДНОЙ СИГНАЛ / ПИТАНИЕ				
Протокол / интерфейс	Напряжение питания (U _{пит})	Сопротивление в цепи (R)	Потребление тока	
4..20 мА / 2-х пров.	12..36 В (DC)	R _{max} = (U _{пит} - 12)/0,02 Ом	≤ 26 мА	
4..20 мА / HART / 2-х пров. ¹	18..42 В (DC) (с индикатором ²)	R _{max} = (U _{пит} - 18)/0,02 (с индикатором ²) Ом		
4..20 мА / 3-х пров.	12..36 В (DC)	R _{max} = 500 Ом		
0..20 мА / 3-х пров.		R _{min} = 10000 Ом		
0..5 мА / 3-х пров.		R _{min} = 5000 Ом		
0..10 В / 3-х пров.	12..36 В (DC)	-	≤ 7 мА	
0..5 В / 3-х пров.				
1..6 В / 3-х пров.				
0..1 В / 3-х пров.				
HART / RS-485 ³				
Modbus RTU / RS-485 ³				
Exia-версия	4..20 мА / 2-х пров.	14..28 В (DC)	R _{max} = (U _{пит} - 14)/0,02 Ом	≤ 26 мА
	4..20 мА / HART / 2-х пров. ¹			
	0,5..4,5 В / 3-х пров.	5 В (DC)	R _{min} = 5000 Ом	≤ 2 мА
	0,4..2 В / 3-х пров.			

¹ Сопротивление в цепи (R) для цифровой передачи по протоколу HART ≥ 250 Ом.

² Для версии в компактном полевом корпусе из нержавеющей стали 1.4404 (316L) с дисплеем напряжение питания датчика увеличивается на 6 В. Исполнение с индикатором возможно только:
 - для выходных сигналов «4..20 мА / 2-х пров.» и «4..20 мА / HART / 2-х пров.»;
 - без Exia-версии.

³ См. конфигурацию параметров связи в конце документа. Для интерфейса RS-485 необходим электрический разъем с 5-ю и более контактными пинами.

ХАРАКТЕРИСТИКИ	
Основная погрешность ⁴ [% ДИ]	Стандартно: ≤ ±0,5; ≤ ±1
Влияние отклонения напряжения питания [% ДИ / 10 В]	≤ ±0,05
Влияние отклонения сопротивления нагрузки [% ДИ / кОм]	≤ ±0,05
Долговременная стабильность [% ДИ / год]	≤ ±0,3
Время отклика [мс]	Для 2-х пров. схемы
	≤ 10
	Для 3-х пров. схемы
	≤ 3

⁴ Включает нелинейность, гистерезис и воспроизводимость по IEC 60770. ДИ – диапазон измерений. Возможно изготовление датчика с протоколом калибровки.

ВЛИЯНИЕ ТЕМПЕРАТУРЫ	
Допускаемая приведённая погрешность [% ДИ]	≤ ±2,0
Допускаемая приведённая погрешность [% ДИ / 10 °С]	≤ ±0,2
Диапазон термокомпенсации [°С]	-25..85

ТЕМПЕРАТУРНЫЙ ДИАПАЗОН			
Измеряемая среда [°C]	-25..135 / -40..135 / -25..100 / -20..50 / 0..50 ⁵		
Окружающая среда [°C]	-25..85 / -40..85 / -20..50 / 0..50 ⁵		
Хранение [°C]	-40..85 / -20..50 / 0..50 ⁵		
⁵ В зависимости от используемых уплотнений и материала штуцера. Для взрывозащищенных датчиков (Ex) необходимо учитывать температурный класс.			
ЭЛЕКТРОБЕЗОПАСНОСТЬ			
Защита от короткого замыкания	Постоянно		
Защита от обратной полярности питания / обрыва	Не повреждается, но и не работает		
Электромагнитная совместимость	Излучение и защищенность согласно EN 61326		
ВЗРЫВОЗАЩИТА			
Взрывозащищенное исполнение	Согласно № ЕАЭС RU C-RU.AA87.B.00428/20 Серия RU № 0230837 – Искробезопасная электрическая цепь «i»: 0Ex ia IIC T6..T4 Ga X		
Максимальные безопасные величины для исполнения «Искробезопасная электрическая цепь «i»»	Для 2-х пров. схемы	Макс. входное напряжение $U_i = 28$ В, макс. входной ток $I_i = 93$ мА, макс. входная мощность $P_i = 660$ мВт, макс. внутренняя индуктивность $L_i = 10$ мкГн, макс. внутренняя емкость $C_i = 15$ нФ	
	Для 3-х пров. схемы	Макс. входное напряжение $U_i = 6$ В, макс. входной ток $I_i = 60$ мА, макс. входная мощность $P_i = 100$ мВт, макс. внутренняя индуктивность $L_i = 10$ мкГн, макс. внутренняя емкость $C_i = 500$ нФ	
Температурный класс	T4 [°C]	T5 [°C]	T6 [°C]
0Ex ia IIC T6..T4 Ga X	-20..70	-20..50	-20..50
УСТОЙЧИВОСТЬ К МЕХАНИЧЕСКИМ ВОЗДЕЙСТВИЯМ			
Вибростойкость	10 g RMS (25..2000 Гц)	Согласно DIN EN 60068-2-6	
Ударопрочность	100 g / 11 мс	Согласно DIN EN 60068-2-27	
ЭЛЕКТРИЧЕСКОЕ ПРИСОЕДИНЕНИЕ			
Стандартно	Разъем DIN 43650 (ISO 4400) / IP 65 Разъем DIN 43650 (ISO 4400) / IP 67 Разъем Binder 723, 5-конт. / IP 67 Разъем M12x1, 4-конт. / IP 67 Разъем M12x1, 5-конт. / IP 67 Разъем M12x1 металлический, 4-конт. / IP 67 Разъем M12x1 металлический, 5-конт. / IP 67		
Опционально	Разъем Виссаpeer, 4-конт. / IP 68 Компактный полевой корпус из нержавеющей стали 1.4404 (316L) / каб. ввод M20x1,5 / IP 67 ⁶ Компактный полевой корпус из нержавеющей стали 1.4404 (316L) с дисплеем / каб. ввод M20x1,5 / IP 67 ⁶ Каб. ввод PG7 с кабелем PVC 2 м / IP 67 Герметичный каб. ввод для погружного исполнения с кабелем PVC 4 м / IP 68 ⁷		
Емкость кабеля	Сигнальный провод/экран, а также сигнальный провод/ сигнальный провод: 160 пФ/м		
Индуктивность кабеля	Сигнальный провод/экран, а также сигнальный провод/ сигнальный провод: 1 мкГн/м		
⁶ Исполнение с индикатором возможно только: - для выходных сигналов «4..20 мА / 2-х пров.» и «4..20 мА / HART / 2-х пров.»; - без Exia-версии.			
⁷ Доступны различные типы кабелей и их длины (допустимая температура зависит от вида кабеля).			
МЕХАНИЧЕСКОЕ ПРИСОЕДИНЕНИЕ			
Стандартно	G3/4" DIN 3852, открытая мембрана		
ЦИФРОВОЙ ИНДИКАТОР (ОПЦИЯ ТОЛЬКО ДЛЯ ПОЛЕВОГО КОРПУСА)			
Вид индикатора	OLED графический вращающийся 4-х разрядный; 128x64 точек (размеры 30x16 мм)		
Отображаемые значения	bar, mbar, MPa, kPa, Pa, psi, mmHg, mWc, ftH2O, %, °C, mA, user		
Диапазон отображаемых цифровых значений	-1999..+9999		
Дополнительная погрешность отображаемой величины [% ДИ]	0,1 ± единица младшего разряда		
Время установления показаний, не более [с]	1 (при отключенном демпфировании)		
Время отклика [мс]	100		
Демпфирование изменений показаний [с]	0,3..30 (программируется)		
Память	Энергонезависимая E ² PROM		

КОНСТРУКЦИЯ	
Штуцер	Стандартно: Нержавеющая сталь 1.4404 (316L) Опционально: PVC (поливинилхлорид) ⁸ PVDF (поливинилиденфторид) ⁹
Мембрана	Стандартно: Керамика Al ₂ O ₃ 96 % Опционально: Керамика Al ₂ O ₃ 96 % / покрытие PTFE ¹⁰
Уплотнения	Стандартно: FKM (фтористый каучук – viton®) ¹¹ Опционально: LT FKM (фтористый каучук – viton®) фирмы Parker ¹² EPDM (этилен-пропиленовый каучук) ¹² NBR (бутадиен-нитрильный каучук) ¹³ VMQ (силиконовый каучук) ¹² FFKM (Перфторкаучук – kalrez®) ¹¹
Корпус	Стандартно: Нержавеющая сталь 1.4404 (316L); компактный полевой корпус из нержавеющей стали 1.4404 (316L) Опционально: PVC (поливинилхлорид) ⁸ PVDF (поливинилиденфторид) ⁹
Оболочка кабеля	PVC – поливинилхлорид (-5..70 °С), серый Ø7,4 мм PUR - полиуретан (-25..70 °С), черный Ø7,4 мм FEP - фторопласт (-25..70 °С), черный Ø7,4 мм
Степень защиты корпуса по ГОСТ 14254	Стандартно: IP 65 Опционально: IP 54, IP 67, IP 68
Масса изделия, не более	0,2 кг
Устойчивость к средам	Подбор материалов частей датчика, взаимодействующих с измеряемой средой – имеет рекомендательный характер. Производитель не гарантирует работоспособность датчика с химически агрессивными и / или горячими средами.
⁸ Исполнение штуцера из пластика PVC возможно для температуры 0 °С ≤ T _{раб} ≤ 50 °С и давления P _{нд} ≤ 25 бар. Невозможно в сочетании с выходными сигналами «... + Eхiа».	
⁹ Исполнение штуцера из пластика PVDF возможно для температуры -20 °С ≤ T _{раб} ≤ 50 °С и давления P _{нд} ≤ 40 бар. Невозможно в сочетании с выходными сигналами «... + Eхiа».	
¹⁰ Только для основной погрешности "±1 % ДИ" с кодом "8", "U" и больше.	
¹¹ Возможно только для температуры -25 °С ≤ T _{раб} ≤ 135 °С.	
¹² Возможно только для температуры -40 °С ≤ T _{раб} ≤ 135 °С.	
¹³ Возможно только для температуры -25 °С ≤ T _{раб} ≤ 100 °С.	
ЭКСПЛУАТАЦИЯ	
Положение	Любое (стандартно прибор калибруется в вертикальном положении с направленным вниз механическим присоединением)
Ресурс сенсора	100×10 ⁶ циклов нагружения
Средняя наработка на отказ	Не менее 100 000 ч
Средний срок службы	14 лет
Гарантийный срок службы	2 года

ПРИНАДЛЕЖНОСТИ (заказывается отдельно)

4-значный светодиодный индикатор РА 430:

- ▶ свободно масштабируемое отображение диапазона измерений;
- ▶ устанавливается на разъем DIN 43650 (ISO 4400) датчика (в разрыв цепей) и не требует дополнительного питания (питается от линии самого датчика);
- ▶ разъем индикатора с возможностью поворота на 300°;
- ▶ светодиодный индикатор с возможностью поворота на 330°;
- ▶ рабочий температурный диапазон -25...85 °С.

Возможные варианты исполнений:

- ▶ дополнительно одна или две группы программируемых выходных коммутационных контактов;
- ▶ Ехiа-версия.



Стандартизированные блоки питания AGP-24M 24 В (DC):

Входное напряжение питания:

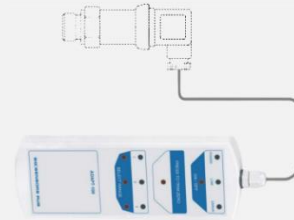
- переменным током (AC) 85...264 В
- постоянным током (DC) 120...370 В

Выходное напряжение: 24 В (DC)



Конфигуратор ADAPT-100:

Используется для переключения диапазонов и подстройки нулевого значения выходного сигнала датчика



HART-модем ADAPT-300



Приварные адаптеры для монтажа датчиков с типами резьб:

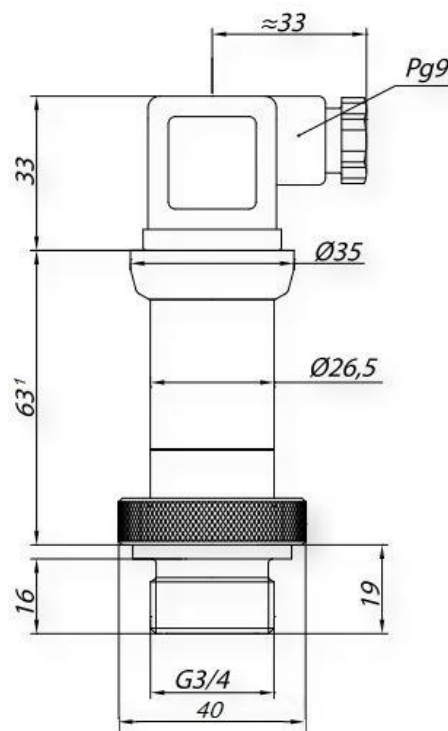
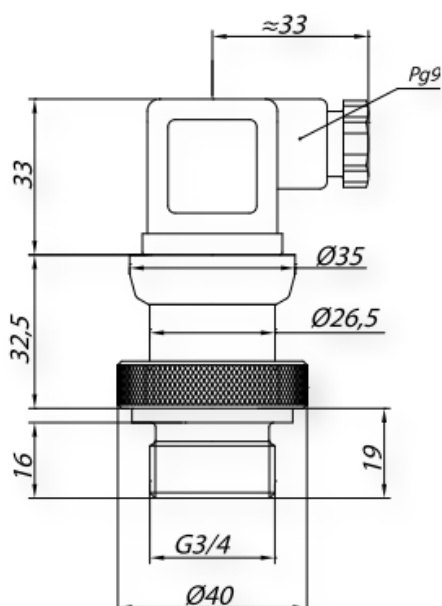
G3/4» DIN 3852

Подробнее ознакомиться с указанными аксессуарами можно на сайте <http://www.bdsensors.ru>

РАЗМЕРЫ / СОЕДИНЕНИЯ

LMK 331

Габаритные и присоединительные размеры



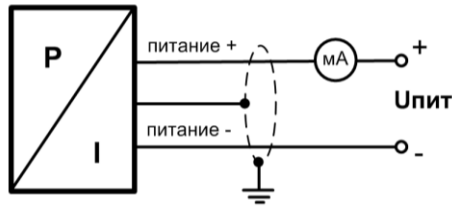
¹ Параметр может меняться:

- с исполнением «искробезопасная электрическая цепь «i»» корпус датчика длиннее на 30,5 мм;
- с выходными сигналами «4...20 мА / HART / 2-х пров.» и «HART / RS-485 / 4-х пров.» корпус датчика длиннее на 42 мм;
- с выходным сигналом «Modbus RTU / RS-485 / 4-х пров.» корпус датчика длиннее на 34 мм. Невозможно совмещение этой опции с дисплеем и / или с исполнением «искробезопасная электрическая цепь «i»».

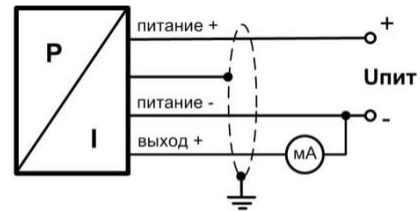
Электрические разъёмы

Подключение выводов		Контакты разъема							Цвет провода (DIN 47100)	
		Разъем DIN 43650 (ISO 4400)	Разъем Binder 723	Разъем M12x1		Разъем Виссанеер	Полевой корпус			
				4-конт.	5-конт.		Каб. ввод M20x1,5	Каб. ввод M20x1,5 с дисплеем		
3-х пров. Схема	2-х пров. Схема	Сигнал +	3	1	3	3	3	4	–	Зеленый
		Питание +	1	3	1	1	1	2	2	Белый
		Питание –	2	4	2	2	2	3	3	Коричневый
		Заземление	GND	5	4	4	4	1	1	Желто-зеленый
4-пров. Схема (RS-485)		Питание +	–	3	–	3	–	2	–	Белый
		Питание –	–	1	–	1	–	3	–	Коричневый
		A	–	4	–	4	–	1	–	Желтый
		B	–	5	–	5	–	4	–	Зеленый
		Экран	–	2	–	2	–	Корпус	–	Желто-зеленый

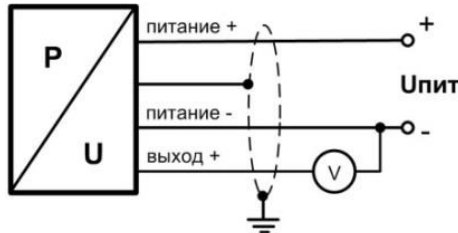
Схема подключения



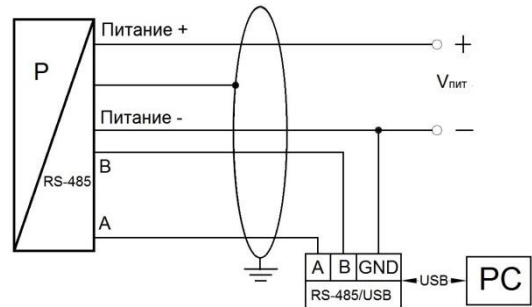
2-проводная линия (вых. сигнал - ток)



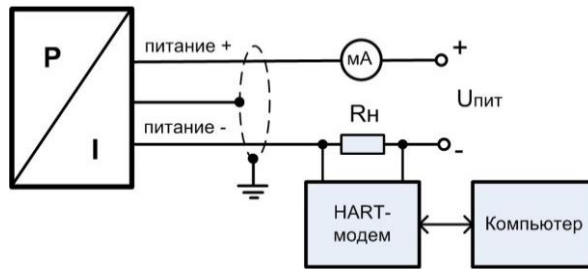
3-проводная линия (вых. сигнал - ток)



3-проводная линия
(выходной сигнал - напряжение)



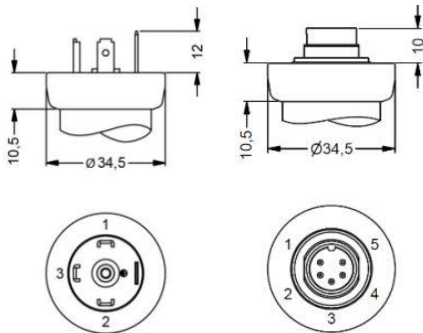
4-х проводная линия
(интерфейс RS-485)



2-проводная линия (вых. сигнал – ток и HART)

Габаритные размеры электрических присоединений

Стандартно:

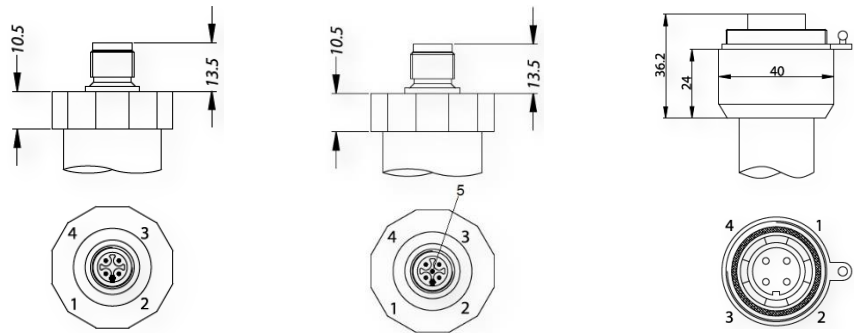


Код 100 или E00
(Разъем DIN
43650 (ISO 4400)
/ IP 65 или
разъем DIN 43650
(ISO 4400) / IP 67)

Код 200 (Разъем
Binder 723, 5-
конт. / IP 67)

Код M00 или M10 (Разъем
M12x1, 4-конт. / IP 67 или
разъем M12x1
металлический, 4-конт. /
IP 67)

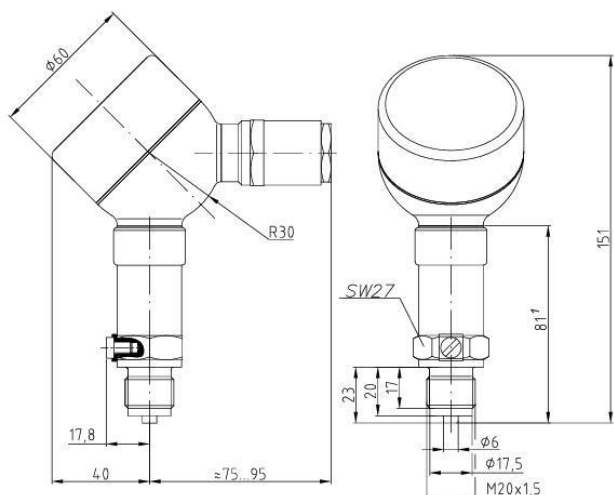
Опционально:



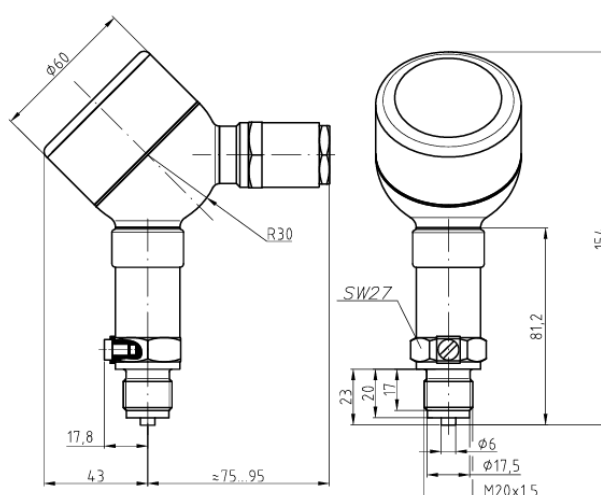
Код N00 или N10 (Разъем
M12x1, 5-конт. / IP 67
или разъем M12x1
металлический, 5-конт. /
IP 67)

Код 500 (Разъем
Vissapeer, 4-конт. / IP 68)

Опционально:



Код 810 (Компактный полевой корпус из нержавеющей стали 1.4404 (316L) / каб. ввод M20x1,5 / IP 67)

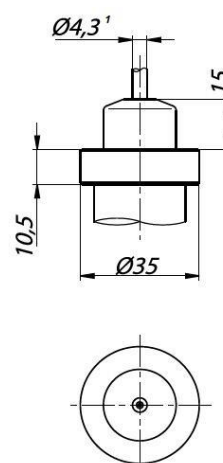
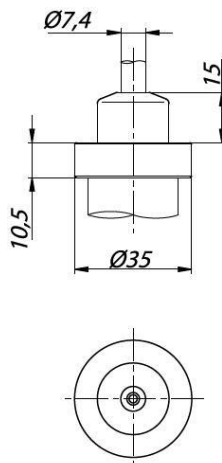
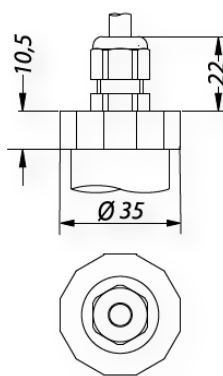


Код 811 (Компактный полевой корпус из нержавеющей стали 1.4404 (316L) с дисплеем / каб. ввод M20x1,5 / IP 67)

¹ Параметр может меняться:

- с исполнением «искробезопасная электрическая цепь «i»» корпус датчика длиннее на 25 мм. Невозможно совмещение этой опции с дисплеем;
- с выходными сигналами «4..20 мА / HART / 2-х пров.» и «HART / RS-485 / 4-х пров.» корпус датчика длиннее на 42 мм. Невозможно совмещение опции «HART / RS-485 / 4-х пров.» с дисплеем и / или с исполнением «искробезопасная электрическая цепь «i»»;
- с выходным сигналом «Modbus RTU / RS-485 / 4-х пров.» корпус датчика длиннее на 34 мм. Невозможно совмещение этой опции с дисплеем и / или с исполнением «искробезопасная электрическая цепь «i»».

Опционально:



Код 400 (Каб. ввод PG7 с кабелем PVC 2 м / IP 67)

Код TR0 (Герметичный каб. ввод для погружного исполнения с кабелем PVC 4 м / IP 68)

¹ Исполнение без трубки компенсации атмосферного давления для датчиков абсолютного давления.

Сечения жил и диаметры кабелей

Электрическое присоединение	Сечение жилы кабеля (макс.), мм ²	Диаметр кабеля, мм
Разъем DIN 43650 (ISO 4400) / IP 65	1,5	6..8
Разъем DIN 43650 (ISO 4400) / IP 67		
Разъем Binder 723, 5-конт. / IP 67	0,75	
Разъем M12x1, 4-конт. / IP 67		
Разъем M12x1, 5-конт. / IP 67		
Разъем M12x1 металлический, 4-конт. / IP 67		
Разъем M12x1 металлический, 5-конт. / IP 67	1,5	6..12
Разъем Виссанер, 4-конт. / IP 68		
Компактный полевой корпус из нержавеющей стали 1.4404 (316L) / каб. ввод M20x1,5 / IP 67		
Компактный полевой корпус из нержавеющей стали 1.4404 (316L) с дисплеем / каб. ввод M20x1,5 / IP 67	0,14	5
Кабельный ввод PG7 с кабелем PVC 2 м / IP 67		7,5
Герметичный кабельный ввод для погружного исполнения с кабелем PVC 4 м / IP 68		

КОД ЗАКАЗА ДЛЯ LMK 331

LMK 331	XXX	XXXX	X	X	XXX	XXX	X	X	X	XXX
ИЗМЕРЯЕМОЕ ДАВЛЕНИЕ В ЕДИНИЦАХ										
Избыточное в бар	460									
Избыточное в м вод. ст.	461									
ДИАПАЗОН ИЗМЕРЕНИЙ										
0..0,6 бар (0..6 м вод. ст.)		6000								
0..1 бар (0..10 м вод. ст.)		1001								
0..1,6 бар (0..16 м вод. ст.)		1601								
0..2,5 бар (0..25 м вод. ст.)		2501								
0..4 бар (0..40 м вод. ст.)		4001								
0..6 бар (0..60 м вод. ст.)		6001								
0..10 бар (0..100 м вод. ст.)		1002								
0..16 бар (0..160 м вод. ст.)		1602								
0..25 бар (0..250 м вод. ст.)		2502								
0..40 бар (0..400 м вод. ст.)		4002								
0..60 бар (0..600 м вод. ст.)		6002								
По запросу (указать при заказе)		9999								
Вакуумметрическое давление, по запросу (указать при заказе) ¹		XXXX								
ВЫХОДНОЙ СИГНАЛ / ПИТАНИЕ										
4..20 мА / 2-х пров. / 12..36 В					1					
4..20 мА / 2-х пров. / 14..28 В + Ехiа					Е					
4..20 мА / HART / 2-х пров. / 14..28 В + Ехiа					І					
4..20 мА / HART / 2-х пров. / 12..36 В					Н					
HART / RS-485 / 12..36 В ²					1D					
Modbus RTU / RS-485 / 12..36 В ²					2D					
4..20 мА / 3-х пров. / 12..36 В					7					
0..5 мА / 3-х пров. / 12..36 В					8					
0..20 мА / 3-х пров. / 12..36 В					2					
0..10 В / 3-х пров. / 12..36 В					3					
0..5 В / 3-х пров. / 12..36 В					4					
0..1 В / 3-х пров. / 12..36 В					5					
1..6 В / 3-х пров. / 12..36 В					6					
0,5..4,5 В / 3-х пров. / 5 В + Ехiа					S					
0,4..2 В / 3-х пров. / 5 В + Ехiа					Q					
По запросу (указать при заказе)					9					
ОСНОВНАЯ ПОГРЕШНОСТЬ										
±0,5 % ДИ					5					
±0,5 % ДИ с протоколом калибровки					Т					
±1 % ДИ					8					
±1 % ДИ с протоколом калибровки					U					
По запросу (указать при заказе)					9					
ЭЛЕКТРИЧЕСКОЕ ПРИСОЕДИНЕНИЕ										
Разъем DIN 43650 (ISO 4400) / IP 65					100					
Разъем DIN 43650 (ISO 4400) / IP 67					E00					
Разъем Binder 723, 5-конт. / IP 67					200					
Разъем M12x1, 4-конт. / IP 67					M00					
Разъем M12x1, 5-конт. / IP 67					N00					
Разъем M12x1 металлический, 4-конт. / IP 67					M10					
Разъем M12x1 металлический, 5-конт. / IP 67					N10					
Разъем Виссапег, 4-конт. / IP 68					500					
Компактный полевой корпус из нержавеющей стали 1.4404 (316L) / каб. ввод M20x1,5 / IP 67 ³					810					
Компактный полевой корпус из нержавеющей стали 1.4404 (316L) с дисплеем / каб. ввод M20x1,5 / IP 67 ³					811					

Производитель оставляет за собой право без специального уведомления вносить изменения в конструкцию, внешний вид и/или комплектацию товара, не приводящие к ухудшению его качественных характеристик.

ООО «БД СЕНСОРС РУС»
117105, г. Москва, Варшавское ш., д.35 стр. 1
www.bdsensors.ru
Тел.: (495) 380-16-83 zakaz@bdsensors.ru

Каб. ввод PG7 с кабелем PVC 2 м / IP 67		400					
Герметичный каб. ввод для погружного исполнения с кабелем PVC 4 м / IP 68 ⁴		TR0					
По запросу (указать при заказе)		999					
МЕХАНИЧЕСКОЕ ПРИСОЕДИНЕНИЕ							
G3/4" DIN 3852, открытая мембрана				K00			
По запросу (указать при заказе)				999			
УПЛОТНЕНИЕ							
FKM (фтористый каучук – viton®) ⁵					1		
LT FKM (фтористый каучук – viton®) фирмы Parker ⁶					F		
EPDM (этилен-пропиленовый каучук) ⁶					3		
NBR (бутадиен-нитрильный каучук) ⁷					5		
VMQ (силиконовый каучук) ⁶					V		
FFKM (Перфторкаучук – kalrez®) ⁵					7		
По запросу (указать при заказе)					9		
МАТЕРИАЛ ШТУЦЕРА И КОРПУСА							
Нержавеющая сталь 1.4404 (316L)					1		
PVC (поливинилхлорид) ⁸					A		
PVDF (поливинилиденфторид) ⁹					B		
По запросу (указать при заказе)					9		
МАТЕРИАЛ МЕМБРАНЫ							
Керамика Al ₂ O ₃ 96 %						2	
Керамика Al ₂ O ₃ 96 % / покрытие PTFE ¹⁰						3	
По запросу (указать при заказе)						9	
ИСПОЛНЕНИЕ							
Стандартное (адаптирован к эксплуатации в РФ) ¹¹							00R
Версия для кислорода ¹²							007
Заливка корпуса датчика компаундом							037
С подстройкой нулевого значения ¹³							0ZR
2-х диапазонное исполнение ¹³							02R
3-х диапазонное исполнение ¹³							03R
По запросу (указать при заказе)							999

¹ Для давления $P_{нд} \geq 1$ бар; $P_{ни} = -1$ бар.

² См. конфигурацию параметров связи в конце документа. Для интерфейса RS-485 необходим электрический разъем с 5-ю и более контактными пинами.

³ Исполнение с индикатором возможно только:

- для выходных сигналов «4..20 мА / 2-х пров.» и «4..20 мА / HART / 2-х пров.»;
- без Exia-версии.

⁴ Доступны различные типы кабелей и их длины (допустимая температура зависит от вида кабеля).

⁵ Возможно только для температуры $-25 \text{ °C} \leq T_{раб} \leq 135 \text{ °C}$.

⁶ Возможно только для температуры $-40 \text{ °C} \leq T_{раб} \leq 135 \text{ °C}$.

⁷ Возможно только для температуры $-25 \text{ °C} \leq T_{раб} \leq 100 \text{ °C}$.

⁸ Исполнение штуцера из пластика PVC возможно для температуры $0 \text{ °C} \leq T_{раб} \leq 50 \text{ °C}$ и давления $P_{нд} \leq 25$ бар.

Невозможно в сочетании с выходными сигналами «... + Exia».

⁹ Исполнение штуцера из пластика PVDF возможно для температуры $-20 \text{ °C} \leq T_{раб} \leq 50 \text{ °C}$ и давления $P_{нд} \leq 40$ бар.

Невозможно в сочетании с выходными сигналами «... + Exia».

¹⁰ Только для основной погрешности "±1 % ДИ" с кодом "8", "U" и больше.

¹¹ ГосПоверка в органах стандартизации по требованию. В конце указывается код «ГП».

¹² С уплотнением «FKM (фтористый каучук – viton®)».

¹³ Для выходных сигналов «4..20 мА / 2-х пров.» с кодом «1».

Пример кода заказа: LMK 331 460-1601-5-5-500-K00-1-B-2-00R-ГП

Конфигурация параметров связи по протоколу HART / RS-485:

	Код ¹ :	XXX	X	X	X
ПИТАНИЕ					
	12..36 В	142			
РЕЖИМ ИЗМЕРЕНИЙ					
	Непрерывный		A		
	По запросу (указать при заказе)		B		
СКОРОСТЬ В БОДАХ					
	1200 бод			1200	
	2400 бод			2400	
ТЕРМОКОМПЕНСАЦИЯ					
	0..70 °С				1
	-20..80 °С				2

¹ Код стандартной конфигурации: **142-A-1200-1** (если при заказе не указана иная).

Конфигурация параметров связи по протоколу Modbus RTU / RS-485:

	Код ¹ :	XXX	X	X	X
ПИТАНИЕ					
	12..36 В	142			
КОНТРОЛЬ С БИТОМ ПРОВЕРКИ ЧЕТНОСТИ					
	Нет контроля четности		O		
	Нечетный		L		
	Четный		S		
СКОРОСТЬ В БОДАХ					
	4800 бод			4800	
	9600 бод			9600	
	19200 бод			19200	
	38400 бод			38400	
ТЕРМОКОМПЕНСАЦИЯ					
	0..70 °С				1
	-20..80 °С				2

¹ Код стандартной конфигурации: **142-O-4800-1** (если при заказе не указана иная).