

## LMK 858

- Пластиковый PVC корпус
- Керамическая мембрана
- Открытая мембрана
- Штуцер из PVDF (опционально)



Диапазоны	0..0,4 до 0..100 м вод. ст., избыточное
Осн. погрешность	Стандартно 0,35 % ДИ; 0,5 % ДИ; 1 % ДИ Опционально 0,25 % ДИ
Выходной сигнал	4..20 мА / 2-х пров.
Типы кабелей	Стандартно PVC, PUR, FEP
Диаметр корпуса	45 мм
Температура среды	0..50 °С
Сенсор	Керамический емкостной
Применение	Измерение уровня вязких и пастообразных сред, агрессивных газов и жидкостей

Погружные датчики уровня LMK 858 предназначены для непрерывного измерения уровня вязких и пастообразных жидкостей в открытых ёмкостях. Датчики этой серии изготавливаются в виде зондов с герметичным кабельным вводом (IP 68) и несущим кабелем, с помощью которого осуществляется монтаж датчика на дно емкости. Для удобства обслуживания соединение зонда с кабелем осуществляется при помощи разъема, что позволяет, при необходимости, легко провести замену.

Корпус датчика изготавливается из пластика PVC / PVDF, применительно к агрессивным средам. Открытая мембрана сенсора изготавливается из керамики 96 или 99,9 % Al<sub>2</sub>O<sub>3</sub>.

Доступен выбор материала оболочки кабеля в зависимости от среды измерения: PVC, PUR, FEP.

Модульная концепция изделия позволяет сочетать различные материалы кабелей, уплотнений и опции, что позволяет применять данную модель для решения широкого круга задач по измерению гидростатического давления.

- Диапазоны давлений от 0..0,4 до 0..100 м вод. ст. (0..40 мбар до 0..10 бар)
- Индивидуальная настройка диапазона
- Выходной сигнал: 4..20 мА / 2-х пров., 4..20 мА / HART / 2-х пров.
- Защита от неправильного подключения и короткого замыкания
- Кабель на выбор с трубкой компенсации атмосферного давления
- Высокая линейность выходной характеристики
- Высокая температурная стабильность
- Высокая долговременная стабильность
- Длительный срок службы
- Возможность исполнений характеристик под заказ

#### Дополнительные опции:

- Корпус датчика из PVDF (поливинилиденфторид)

#### Области применения:

- контроль технологических процессов в химической промышленности;
- системы коммунального водоснабжения, канализации, переработки отходов.
- контроль уровня вязких и пастообразных сред, в том числе агрессивных;
- резервуары для хранения топлива, масла, мазута, нефти.



## ТЕХНИЧЕСКИЕ ПАРАМЕТРЫ

ДИАПАЗОНЫ ИЗМЕРЕНИЙ								
Номинальное избыточное давление P <sub>нд</sub> [бар]	0,04	0,06	0,1	0,16	0,25	0,4	0,6	1
Уровень (P <sub>нд</sub> ) [м вод. ст.]	0,4	0,6	1	1,6	2,5	4	6	10
Максимальная перегрузка P <sub>max</sub> [бар]	2	2	4	4	6	6	8	8
Давление разрыва P <sub>σ</sub> [бар]	4	4	6	6	10	10	12	12
Устойчивость к вакууму P <sub>V</sub> [бар]	-0,2		-0,3			-0,5		
Номинальное избыточное давление P <sub>нд</sub> [бар]	1,6		2,5		4		6	10
Уровень (P <sub>нд</sub> ) [м вод. ст.]	16		25		40		60	100
Максимальная перегрузка P <sub>max</sub> [бар]	15		25		25		35	35
Давление разрыва P <sub>σ</sub> [бар]	20		32		32		48	48
Устойчивость к вакууму P <sub>V</sub> [бар]					-1			

### ВЫХОДНОЙ СИГНАЛ / ПИТАНИЕ

Протокол / интерфейс	Напряжение питания (U <sub>пит</sub> )	Сопротивление в цепи (R)	Потребление тока
4..20 мА / 2-х пров.	9..32 В (DC)	R <sub>max</sub> = (U <sub>пит</sub> - 9)/0,02 Ом	≤ 21 мА
4..20 мА / HART / 2-х пров. <sup>1</sup>			
Modbus RTU / RS-485 <sup>2</sup>	12..36 В (DC)	-	≤ 7 мА

<sup>1</sup> Сопротивление в цепи (R) для цифровой передачи по протоколу HART ≥ 250 Ом.

<sup>2</sup> См. конфигурацию параметров связи в конце документа. Для интерфейса RS-485 необходим электрический разъем с 5-ю и более контактными пирами.

### ХАРАКТЕРИСТИКИ

Основная погрешность <sup>3</sup> [% ДИ]	Стандартно		Условие
	≤ ±0,35		P <sub>нд</sub> > 0,06 бар
≤ ±0,5		P <sub>нд</sub> > 0,06 бар	
≤ ±1		P <sub>нд</sub> ≤ 0,06 бар	
	Опционально		Условие
	≤ ±0,25		P <sub>нд</sub> > 0,06 бар
Влияние отклонения напряжения питания [% ДИ / 10 В]	≤ ±0,05		
Влияние отклонения сопротивления нагрузки [% ДИ / кОм]	≤ ±0,05		
Долговременная стабильность [% ДИ / год]	≤ ±0,1		
Время включения [мс]	700		
Среднее время отклика [мс]	≤ 200		
Максимальное время отклика [мс]	380		

<sup>3</sup> Включает нелинейность, гистерезис и воспроизводимость по IEC 60770. ДИ – диапазон измерений. Возможно изготовление датчика с протоколом калибровки.

### ВЛИЯНИЕ ТЕМПЕРАТУРЫ

Допускаемая приведённая погрешность [% ДИ]	≤ ±1
Допускаемая приведённая погрешность [% ДИ / 10 °С]	≤ ±0,1
Диапазон термокомпенсации [°С]	-20..80

### ТЕМПЕРАТУРНЫЙ ДИАПАЗОН

Измеряемая среда [°С]	0..50 / -20..50 / -20..80 <sup>4</sup>
Окружающая среда [°С]	0..50 / -20..50 / -20..80 <sup>4</sup>
Хранение [°С]	0..50 / -20..50 / -20..80 <sup>4</sup>

<sup>4</sup> В зависимости от материала корпуса.

### ЭЛЕКТРОБЕЗОПАСНОСТЬ

Защита от короткого замыкания	Постоянно
Защита от обратной полярности питания / обрыва	Не повреждается, но и не работает
Электромагнитная совместимость	Излучение и защищённость согласно EN 61326

### УСТОЙЧИВОСТЬ К МЕХАНИЧЕСКИМ ВОЗДЕЙСТВИЯМ

Вибростойкость	10 g RMS (25..2000 Гц)	Согласно DIN EN 60068-2-6
Ударопрочность	100 g / 11 мс	Согласно DIN EN 60068-2-27

### ЭЛЕКТРИЧЕСКОЕ ПРИСОЕДИНЕНИЕ

Стандартно	Герметичный каб. ввод для погружного исполнения с кабелем / IP 68 <sup>5</sup>
Ёмкость кабеля	Сигнальный провод/экран, а также сигнальный провод/ сигнальный провод: 160 пФ/м

Производитель оставляет за собой право без специального уведомления вносить изменения в конструкцию, внешний вид и/или комплектацию товара, не приводящие к ухудшению его качественных характеристик.

ООО «БД СЕНСОРС РУС»  
117105, г. Москва, Варшавское ш., д.35 стр. 1  
[www.bdsensors.ru](http://www.bdsensors.ru)  
Тел.: (495) 380-16-83 [zakaz@bdsensors.ru](mailto:zakaz@bdsensors.ru)

Индуктивность кабеля	Сигнальный провод/экран, а также сигнальный провод/ сигнальный провод: 1 мкГн/м
<sup>5</sup> Доступны различные типы кабелей и их длины (допустимая температура зависит от вида кабеля).	
<b>МЕХАНИЧЕСКОЕ ПРИСОЕДИНЕНИЕ</b>	
Стандартно	Нет
	Открытая мембрана сенсора с защитным колпачком
<b>КОНСТРУКЦИЯ</b>	
Мембрана	Стандартно: Керамика Al <sub>2</sub> O <sub>3</sub> 96 % Опционально: Керамика Al <sub>2</sub> O <sub>3</sub> 96 % / покрытие PTFE <sup>6</sup>
Уплотнения	Стандартно: FKM (фтористый каучук – viton®) Опционально: EPDM (этилен-пропиленовый каучук) FFKM (перфторкаучук – kalrez®)
Корпус	Стандартно: PVC (поливинилхлорид) <sup>7</sup> Опционально: PVDF (поливинилиденфторид) <sup>8</sup>
Оболочка кабеля	PVC – поливинилхлорид (-5..70 °С), серый Ø7,4 мм PUR - полиуретан (-25..70 °С), черный Ø7,4 мм FEP - фторопласт (-25..70 °С), черный Ø7,4 мм
Степень защиты корпуса по ГОСТ 14254	Стандартно: IP 68
Масса изделия, не более	0,4 кг без учета веса кабеля
Устойчивость к средам	<b>Подбор материалов частей датчика, взаимодействующих с измеряемой средой – имеет рекомендательный характер. Производитель не гарантирует работоспособность датчика с химически агрессивными и / или горячими средами.</b>
<sup>6</sup> Только для основной погрешности "±1 % ДИ" с кодом "8", "U" и больше, и давления P <sub>нд</sub> ≥ 0,4 бар.	
<sup>7</sup> Возможно только для температуры 0 °С ≤ T <sub>раб</sub> ≤ 50 °С.	
<sup>8</sup> Возможно только для температуры -20 °С ≤ T <sub>раб</sub> ≤ 50 °С. Только для основной погрешности "±0,5 % ДИ" с кодом "5", "T" и больше.	
<b>ЭКСПЛУАТАЦИЯ</b>	
Положение	Любое (стандартно прибор калибруется в вертикальном положении с направленным вниз защитным колпачком)
Ресурс сенсора	100×10 <sup>6</sup> циклов нагружения
Средняя наработка на отказ	Не менее 100 000 ч
Средний срок службы	14 лет
Гарантийный срок службы	2 года
<b>ПРИНАДЛЕЖНОСТИ (заказывается отдельно)</b>	

Клеммные коробки KL 1, KL 2, KL 3, KL 4  
Предназначены для ввода гидрометрического кабеля погружных датчиков уровня с трубкой компенсации атмосферного давления.

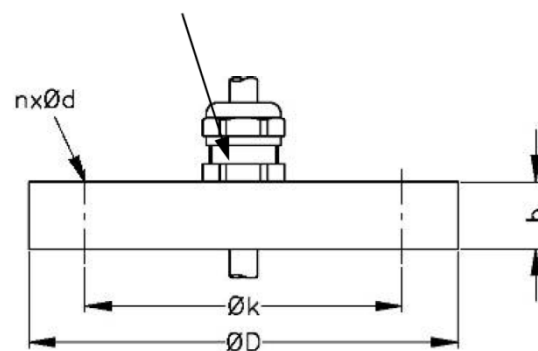


4-значный настенный светодиодный индикатор PA 440:  
 ► свободно масштабируемое отображение диапазона измерений;  
 ► подключается через кабель датчика (в разрыв цепей) и не требует дополнительного питания (питается от линии самого датчика);  
 ► возможно использовать как клеммную коробку для наращивания кабеля;  
 ► возможна настенная установка, непосредственно над местом измерения;  
 ► рабочий температурный диапазон -20..70 °С.  
 Возможные варианты исполнений:  
 ► дополнительно одна или две группы программируемых выходных коммутационных контактов;  
 ► Eх1а-версия.



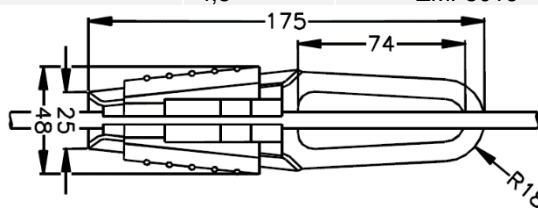
Фланцевый зажим для крепления кабеля	
Применим для	Все погружные датчики
Материал фланца	Нержавеющая сталь 1.4404 (316L)
Материал кабельного ввода	Стандартно: никелированная латунь Опционально: нержавеющая сталь 1.4305 (303), пластик
Материал уплотнения	TPE (термопластичный полиуретан)
Исполнение	В соответствии со стандартом DIN 2507
Степень защиты по ГОСТ 14254	IP 68

Кабельный ввод M16x1.5 под кабель Ø 4..11 мм



Фланец	Размеры [мм]	Вес [кг]	Код заказа
DN 25 / PN 40	D = 115, k = 85, b = 18, n = 4, d = 14	1,4	ZMF2540
DN 50 / PN 40	D = 165, k = 125, b = 20, n = 4, d = 18	3,2	ZMF5040
DN 80 / PN 16	D = 200, k = 160, b = 20, n = 8, d = 18	4,8	ZMF8016

Подвесной зажим для крепления кабеля	
Применим для	Все погружные датчики с кабелем Ø 5,5..10,5 мм
Материал	Стандартно: оцинкованная сталь Опционально: нержавеющая сталь 1.4301 (304)
Вес	Приблизительно 160 г



Исполнение	Код заказа
Подвесной зажим для крепления кабеля, оцинкованная сталь	801-SVOP
Подвесной зажим для крепления кабеля, нержавеющая сталь 1.4301 (304)	801-SVON

Стандартизированные блоки питания AGP-24M 24 В (DC):  
 Входное напряжение питания:  
 - переменным током (AC) 85...264 В  
 - постоянным током (DC) 120...370 В  
 Выходное напряжение: 24 В (DC)



HART-модем ADAPT-300

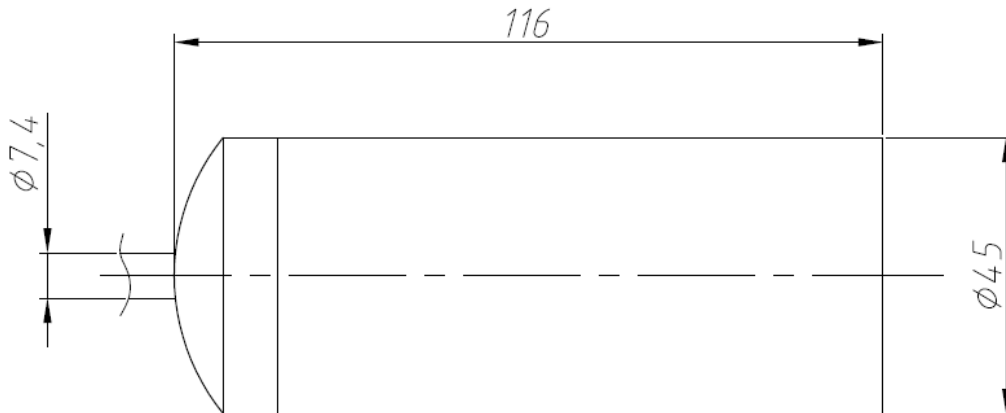


Подробнее ознакомиться с указанными аксессуарами можно на сайте <http://www.bdsensors.ru>

## РАЗМЕРЫ / СОЕДИНЕНИЯ

LMK 858

Габаритные и присоединительные размеры

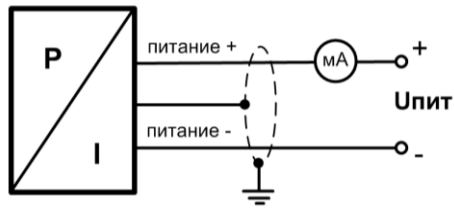


Стандартно

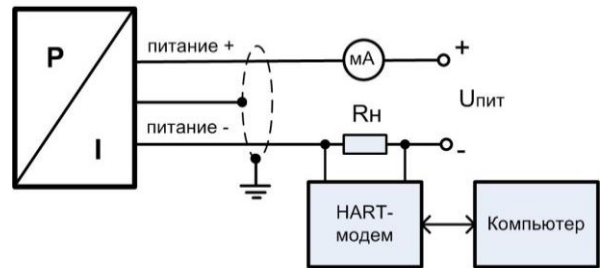
Электрические разъёмы

Подключение выводов		Цвет провода (DIN 47100)
2-х пров. Схема	Питание +	Белый / красный
	Питание –	Коричневый / синий
	Заземление	Желто-зеленый
4-пров. схема (RS-485)	Питание +	Белый / красный
	Питание –	Коричневый / синий
	A	Желтый
	B	Зеленый / черный
	Экран	Желто-зеленый

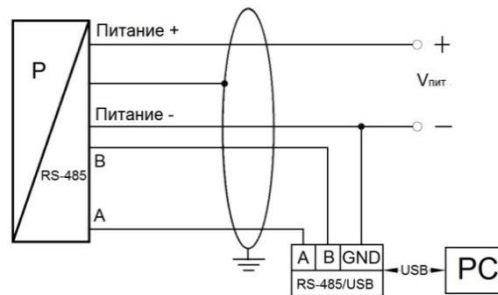
### Схема подключения



**2-проводная линия (вых. сигнал - ток)**



**2-проводная линия (вых. сигнал – ток и HART)**



**4-х проводная линия  
(интерфейс RS-485)**

### Сечения жил и диаметры кабелей

Электрическое присоединение	Сечение жилы кабеля (макс.), мм <sup>2</sup>	Диаметр кабеля, мм
Герметичный каб. ввод для погружного исполнения с кабелем / IP 68	0,14	7,5

## КОД ЗАКАЗА ДЛЯ LMK 858

LMK 858	XXX	XXXX	X	X	X	X	X	X	XXX	XXX
<b>ИЗМЕРЯЕМОЕ ДАВЛЕНИЕ В ЕДИНИЦАХ</b>										
Избыточное в бар	415									
Избыточное в м вод. ст.	416									
<b>ДИАПАЗОН ИЗМЕРЕНИЙ</b>										
0..0,04 бар (0..0,4 м вод. ст.)		0400								
0..0,06 бар (0..0,6 м вод. ст.)		0600								
0..0,1 бар (0..1 м вод. ст.)		1000								
0..0,16 бар (0..1,6 м вод. ст.)		1600								
0..0,25 бар (0..2,5 м вод. ст.)		2500								
0..0,4 бар (0..4 м вод. ст.)		4000								
0..0,6 бар (0..6 м вод. ст.)		6000								
0..1 бар (0..10 м вод. ст.)		1001								
0..1,6 бар (0..16 м вод. ст.)		1601								
0..2,5 бар (0..25 м вод. ст.)		2501								
0..4 бар (0..40 м вод. ст.)		4001								
0..6 бар (0..60 м вод. ст.)		6001								
0..10 бар (0..100 м вод. ст.)		1002								
По запросу (указать при заказе)		9999								
<b>МАТЕРИАЛ КОРПУСА</b>										
PVC (поливинилхлорид) <sup>1</sup>				A						
PVDF (поливинилиденфторид) <sup>2</sup>				B						
По запросу (указать при заказе)				9						
<b>МАТЕРИАЛ МЕМБРАНЫ</b>										
Керамика Al <sub>2</sub> O <sub>3</sub> 96 %					2					
Керамика Al <sub>2</sub> O <sub>3</sub> 96 % / покрытие PTFE <sup>3</sup>					3					
По запросу (указать при заказе)					9					
<b>ВЫХОДНОЙ СИГНАЛ / ПИТАНИЕ</b>										
4..20 мА / 2-х пров. / 9..32 В						1				
4..20 мА / HART / 2-х пров. / 9..32 В						H				
Modbus RTU / RS-485 / 12..36 В <sup>4</sup>						2D				
По запросу (указать при заказе)						9				
<b>УПЛОТНЕНИЕ</b>										
FKM (фтористый каучук – viton®)							1			
EPDM (этилен-пропиленовый каучук)							3			
FFKM (перфторкаучук – kalrez®)							7			
По запросу (указать при заказе)							9			
<b>ОБОЛОЧКА КАБЕЛЯ</b>										
PVC – поливинилхлорид (-5..70 °С), серый Ø7,4 мм								1		
PUR - полиуретан (-25..70 °С), черный Ø7,4 мм								2		
FEF - фторопласт (-25..70 °С), черный Ø7,4 мм								3		
По запросу (указать при заказе)								9		
<b>ОСНОВНАЯ ПОГРЕШНОСТЬ</b>										
±0,35 % ДИ <sup>5</sup>									3	
±0,35 % ДИ с протоколом калибровки <sup>5</sup>									S	
±0,5 % ДИ <sup>5</sup>									5	
±0,5 % ДИ с протоколом калибровки <sup>5</sup>									T	
±1 % ДИ <sup>6</sup>									8	
±1 % ДИ с протоколом калибровки <sup>6</sup>									U	
±0,25 % ДИ <sup>5</sup>									2	
±0,25 % ДИ с протоколом калибровки <sup>5</sup>									R	
По запросу (указать при заказе)									9	
<b>ДЛИНА КАБЕЛЯ</b>										
В метрах									999	

Производитель оставляет за собой право без специального уведомления вносить изменения в конструкцию, внешний вид и/или комплектацию товара, не приводящие к ухудшению его качественных характеристик.

ООО «БД СЕНСОРС РУС»  
117105, г. Москва, Варшавское ш., д.35 стр. 1  
[www.bdsensors.ru](http://www.bdsensors.ru)  
Тел.: (495) 380-16-83 [zakaz@bdsensors.ru](mailto:zakaz@bdsensors.ru)

ИСПОЛНЕНИЕ										
Стандартное (адаптирован к эксплуатации в РФ) <sup>7</sup>										00R
Подвес PG16, пластиковый										109
По запросу (указать при заказе)										999
<sup>1</sup> Возможно только для температуры $0\text{ °C} \leq T_{\text{раб}} \leq 50\text{ °C}$ .										
<sup>2</sup> Возможно только для температуры $-20\text{ °C} \leq T_{\text{раб}} \leq 50\text{ °C}$ . Только для основной погрешности " $\pm 0,5\%$ ДИ" с кодом "5", "Т" и больше.										
<sup>3</sup> Только для основной погрешности " $\pm 1\%$ ДИ" с кодом "8", "U" и больше, и давления $P_{\text{нд}} \geq 0,4$ бар.										
<sup>4</sup> См. конфигурацию параметров связи в конце документа. Для интерфейса RS-485 необходим электрический разъем с 5-ю и более контактными пинами.										
<sup>5</sup> Для давления $P_{\text{нд}} > 0,06$ бар.										
<sup>6</sup> Для давления $P_{\text{нд}} \leq 0,06$ бар.										
<sup>7</sup> ГосПоверка в органах стандартизации по требованию. В конце указывается код «ГП».										

Пример кода заказа: LMK 858 416-1601-B-3-1-7-3-8-020-109-ГП